

Drop-In

tecnoboanc

tecnologia freddo design

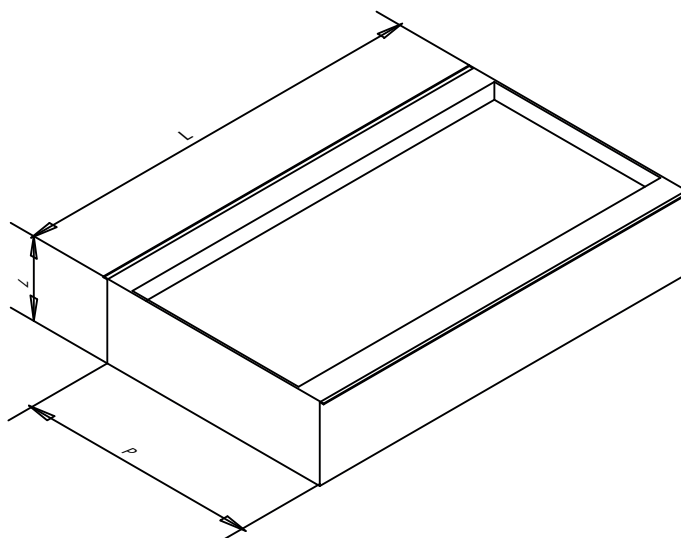
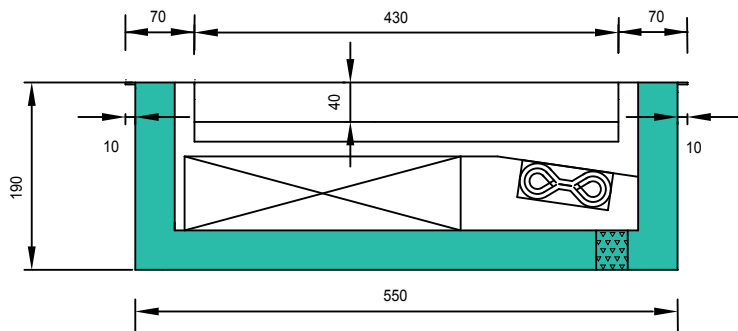


LISTINO PREZZI

2013

VASCA DROP-IN PIATTA E INCASSATA

- UNO O DUE LIVELLI DI ESPOSIZIONE -



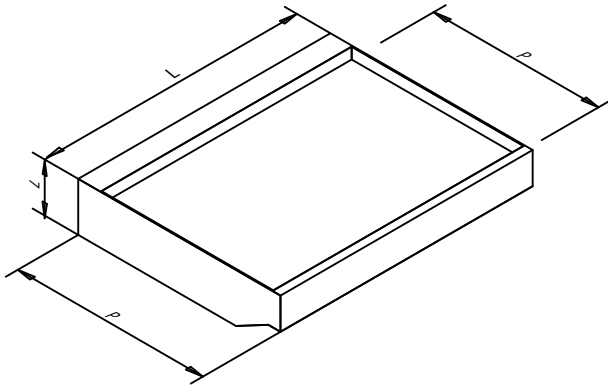
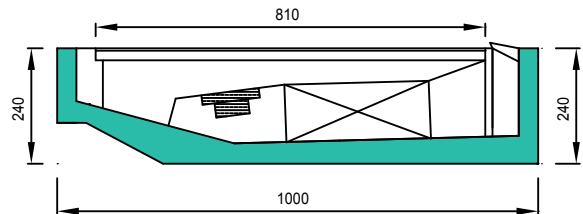
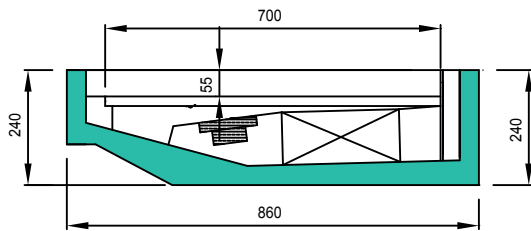
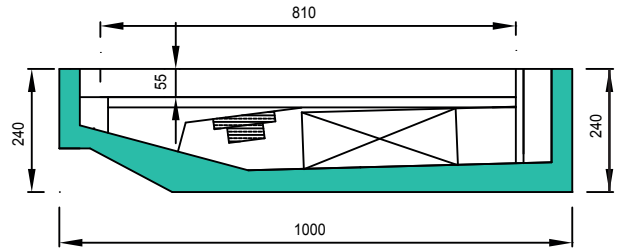
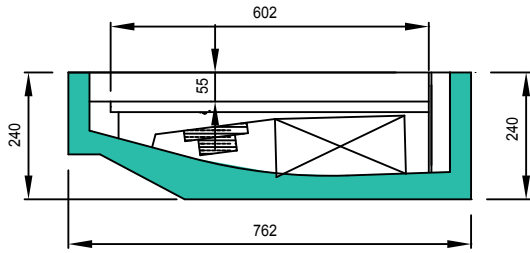
MISURE moduli	PROF. 55		PROF. 73	
	S / MOTORE	C / MOTORE	S / MOTORE	C / MOTORE
947	1.835	2.105	2.018	2.283
1247	1.915	2.192	2.069	2.367
1447	2.138	2.498	2.309	2.677
1894	2.456	2.753	2.652	2.905
2494	3.070	3.485	3.310	3.760
2894	3.656	4.176	3.942	4.410
3441	4.351	4.871	4.680	5.250
3941	4.921	5.492	5.160	5.660

N.B.: I prezzi con motore si riferiscono a motore staccato non collegato

* Per misure extra standard aumento +10% dal listino

VASCA DROP-IN PIATTA E INCASSATA

- UNO O DUE LIVELLI DI ESPOSIZIONE -

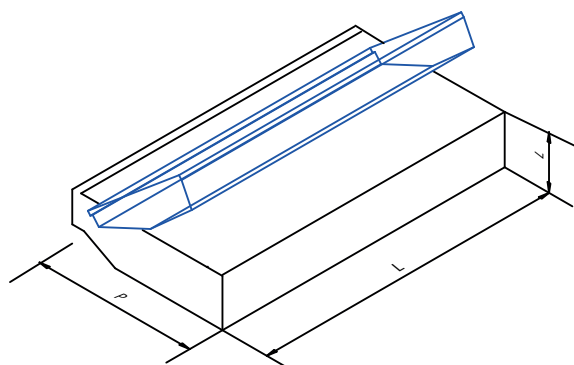
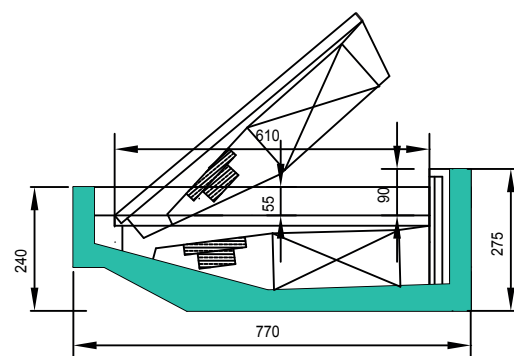
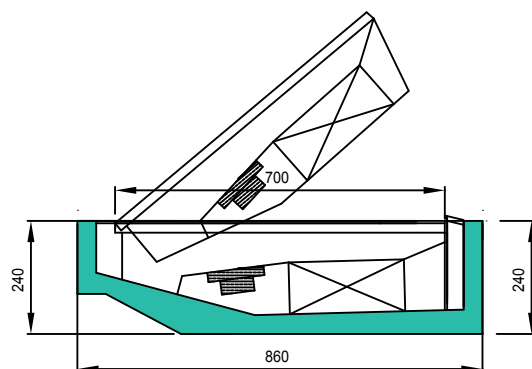
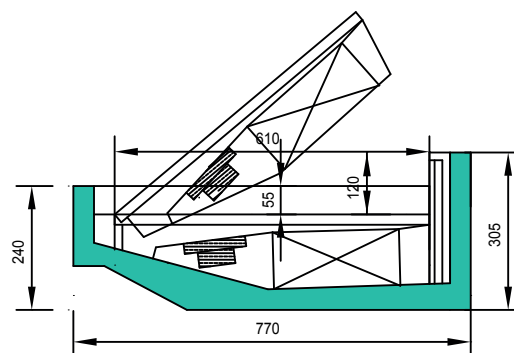
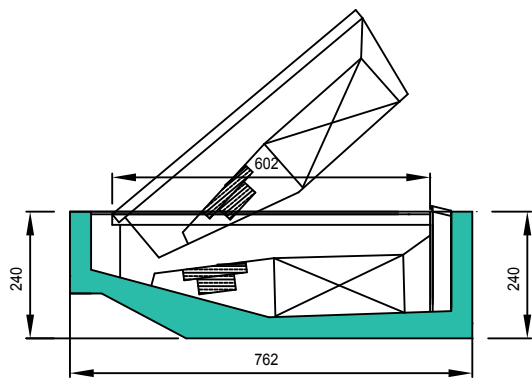


MISURE moduli	PROF. 76		PROF. 86		PROF. 100	
	S / MOTORE	C / MOTORE	S / MOTORE	C / MOTORE	S / MOTORE	C / MOTORE
947	1.981	2.251	2.140	2.420	2.311	2.592
1247	2.068	2.348	2.233	2.513	2.412	2.692
1447	2.319	2.599	2.504	2.784	2.706	2.986
1894	2.652	2.949	2.864	3.161	3.095	3.385
2494	3.315	3.711	3.580	3.976	3.867	4.263
2894	3.948	4.438	4.264	4.754	4.605	5.095
3441	4.609	5.099	4.975	5.465	5.373	5.863
3941	5.219	5.764	5.631	6.181	5.981	6.531

N.B.: I prezzi con motore si riferiscono a motore staccato non collegato

* Per misure extra standard aumento +10% dal listino

VASCA DROP-IN RIALZABILE PIATTA E INCASSATA



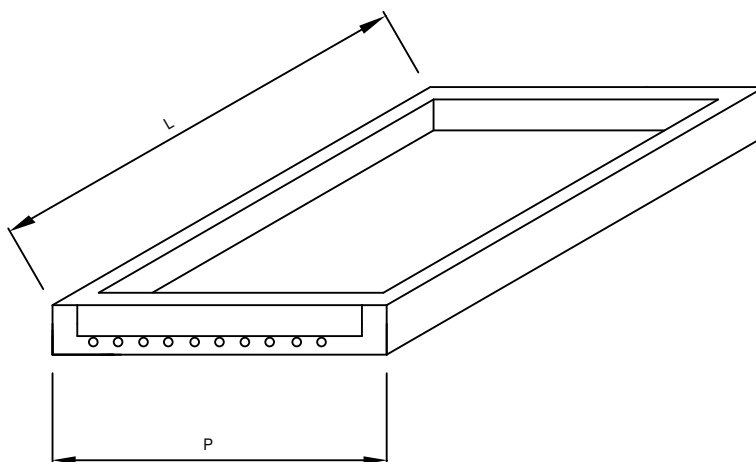
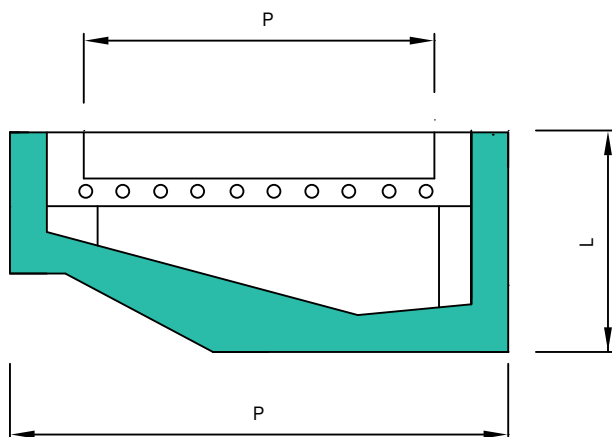
MISURE moduli	PROF. 76		PROF. 86	
	S / MOTORE	C / MOTORE	S / MOTORE	C / MOTORE
947	2.870	3.370	2.990	3.454
1247	3.147	3.652	3.220	3.712
1447	3.388	3.896	3.470	3.990
1894	3.955	4.467	4.050	4.519
2494	3.481	5.407	4.930	5.542
2894	5.220	5.833	5.350	5.970
3441	5.615	6.127	5.752	6.280
3941	6.130	6.718	6.280	6.880

N.B.: I prezzi con motore si riferiscono a motore staccato non collegato

* Per misure extra standard aumento +10% dal listino

VASCA DROP-IN A FREDDO

Versione con serpentine affogate



DROP-IN - Vasca a freddo con serpentine affogate

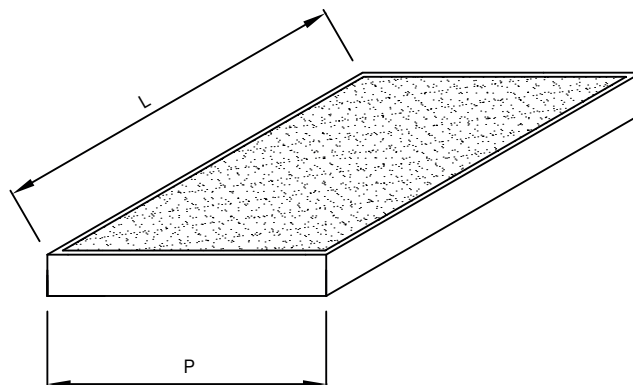
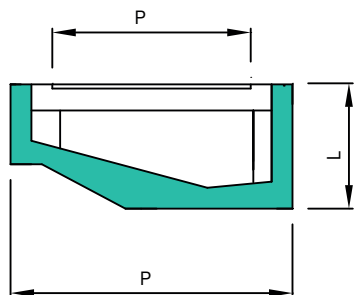
MISURE moduli	PROF. 55		PROF. 76	
	S / MOTORE	C / MOTORE	S / MOTORE	C / MOTORE
947	2.354	2.783	2.495	2.940
1247	2.560	2.890	2.703	3.060
1447	2.795	3.201	2.960	3.390
1894	3.270	3.640	3.458	3.848
2494	3.972	4.468	4.188	4.636
2894	4.708	5.002	4.870	5.189
3441	5.544	6.190	5.692	6.479
3941	6.008	6.550	6.280	6.720

N.B.: I prezzi con motore si riferiscono a motore staccato non collegato

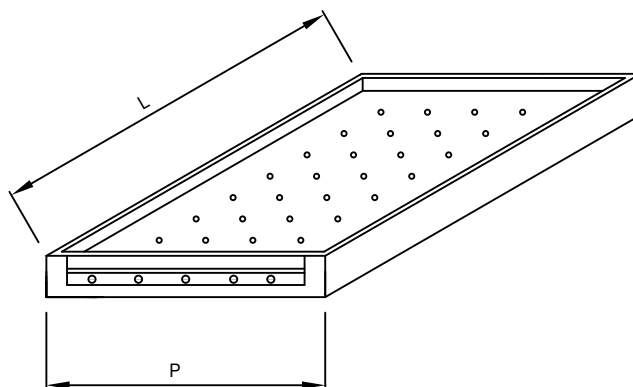
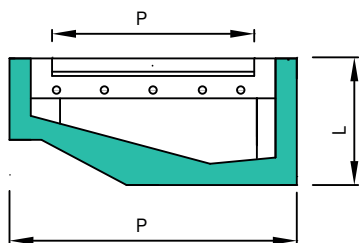
* Per misure extra standard aumento +10% dal listino

VASCA DROP-IN A CALDO

Versione con piastra vetro ceramica



Versione con resistenza elettrica



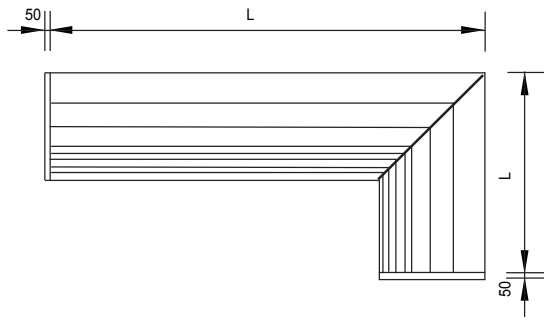
DROD-IN - Vasca a caldo con resistenza elettrica o con vetro ceramica

MISURE moduli	PROF. 56 - 76	PROF. 56 - 76
	CALDO SECCO CON RESISTENZA	CALDO CON VETROCERAMICA
947	2.730	2.880
1247	2.973	3.130
1447	3.005	3.080
1894	3.430	3.820
2494	3.660	3.980
2894	4.120	4.550
3441	4.635	5.150
3941	4.913	5.750

* Per misure extra standard aumento +10% dal listino

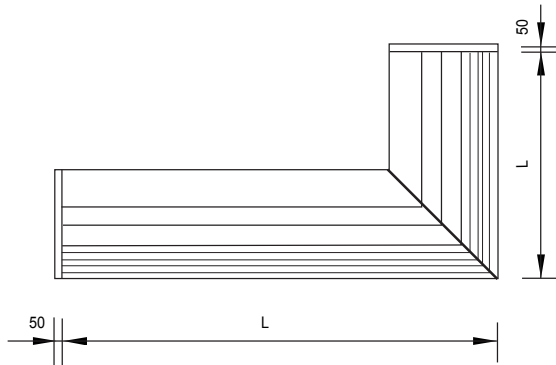
COMPOSIZIONI ANGOLARI

Angolo esterno - Inclinazione a richiesta



Taglio Angolo Esterno
Inclinazione a richiesta € 2.384

Angolo interno - Inclinazione a richiesta

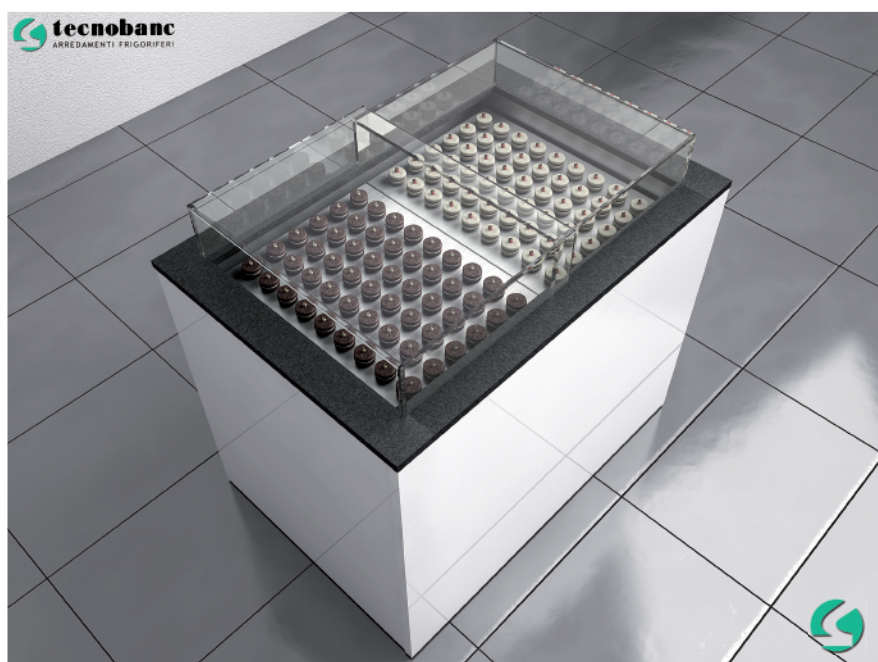
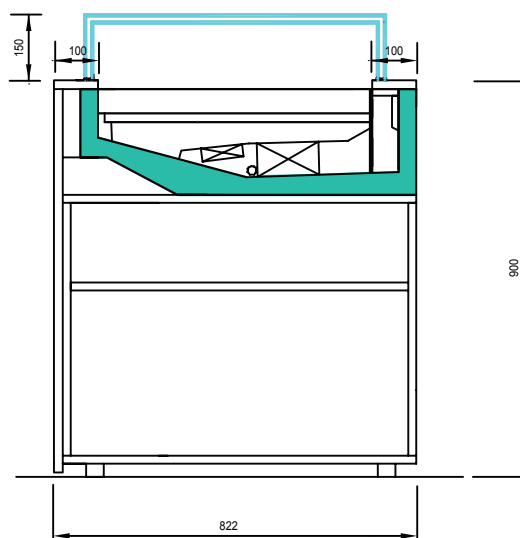
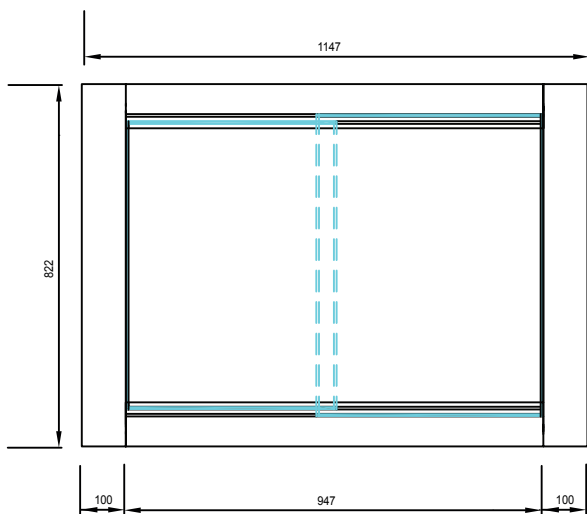
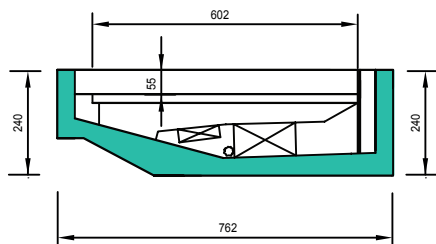


Taglio Angolo Interno
Inclinazione a richiesta € 2.384

DESCRIZIONE	PREZZO	DESCRIZIONE	PREZZO
Cornice inox ribordata	al ml. 120	Divisorio fisso in cristallo	312
n.2 livelli di carico con n.2 ripiani inox	al ml. 280	Sistema di vetri scorrevoli a cannocchiale	al ml. 1.200
Taglio angolo inclinazione a richiesta	2.384	Controllo Hygrometrico per praline	750
Staffa per motore incorporato	315	Divisorio mobile basso	111
Collegamento motore incorporato	450	Struttura basamento in tubolare	al ml. 985
Vaschetta asciuga-condensa con resistenza elettrica	375	Maggiorazione doppia temperatura con due unità di controllo	1.033
Linea tubi scarico collegati	117	Spalle in laccato	890
		Pannelli laccati su struttura basamento	al ml. 250

VASCA DROP-IN PIATTA E INCASSATA

Versione con vetro a cannocchiale



MISURE moduli	COSTO FINITO	
	S / MOTORE	C / MOTORE
947	5.800	6.250
1247	6.400	6.830
1447	7.850	8.530
1894	8.700	9.280
2494	9.570	9.920

N.B.: Il prezzo comprende spalle in laccato colori ral e pannelli colori ral.esempio vedi foto

* Per misure extra standard aumento +10% dal listino

LISTINO PREZZI

2013

tecnobanc
Arredamenti Frigoriferi

Sede amministrativa e Stabilimento:
Via del Piano, sn
61022 TALACCHIO DI COLBORDOLO (PU)
Tel. +39.0721.478443 - Fax +39.0721.479306
info@tecnobanc.it - www.tecnobanc.com

Venus

tecnoboanc

tecnologia freddo design

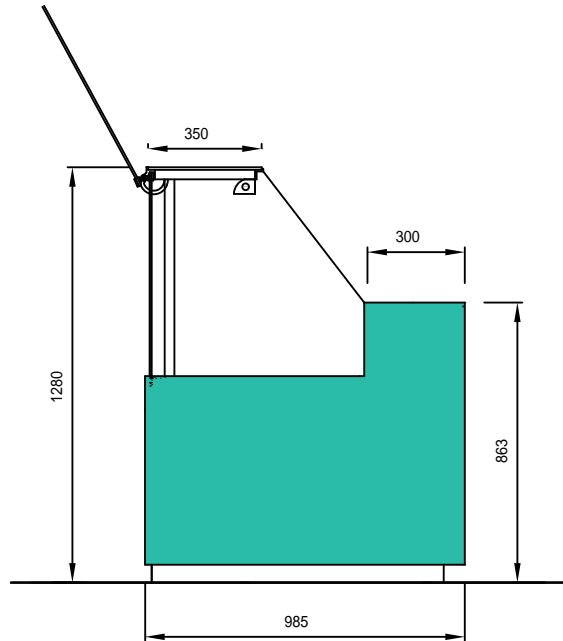
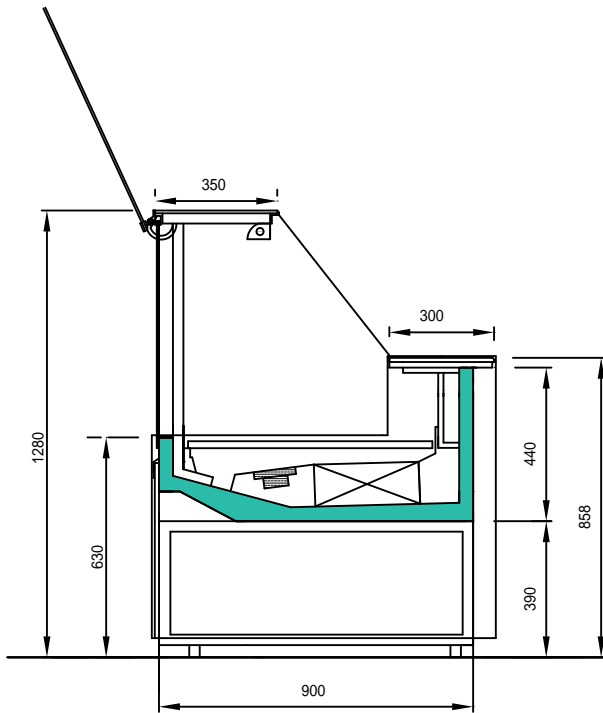


LISTINO PREZZI

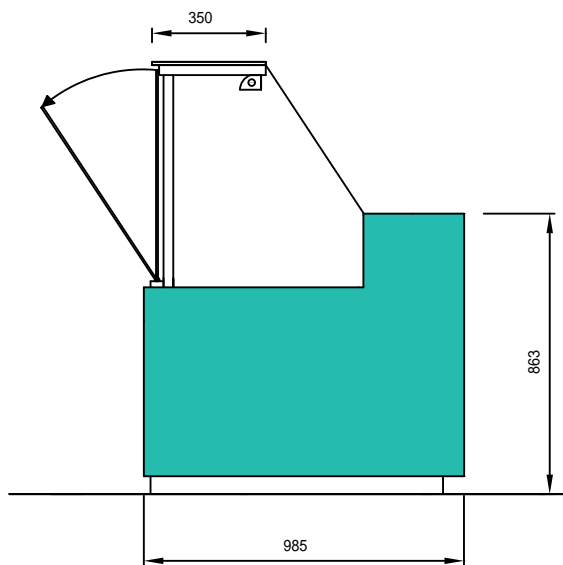
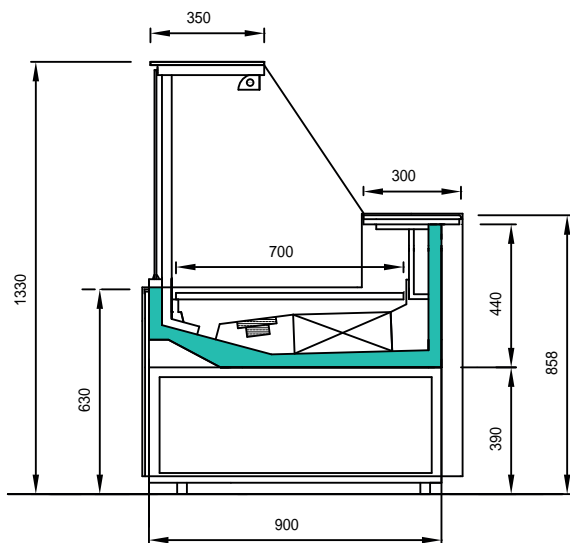
2013

Prof. totale cm.90 - Prof. Esposizione cm.70

Versione Ventilata - Vetri apribili verso l'alto



Versione Ventilata - Vetri apribili verso il basso



VENUS MZ - Versione Ventilata - Vetri dritti apribili verso l'alto

MODULI VETRINA**	PREZZO		Nr. VETRI	ESPOSIZIONE AREA		1) WATT	2) WATT	GRUPPO	
	S / MOTORE	C / MOTORE		TEMP.°C	M²			INC.	STACC.
947	€ 4.920	€ 5.569	1	0°/+2°	0,75	343	270	*	X
1247	€ 5.236	€ 5.888	1	0°/+2°	0,99	418	290	*	X
1447	€ 5.676	€ 6.443	1	0°/+2°	1,15	488	300	*	X
1894	€ 7.414	€ 8.183	2	0°/+2°	1,51	651	410	*	X
2494	€ 8.119	€ 8.986	2	0°/+2°	1,99	883	630	*	X
2894	€ 8.755	€ 9.689	2	0°/+2°	2,31	1046	640	*	X
3441	€10.714	€11.650	3	0°/+2°	2,74	1267	690	*	X
3941	€11.416	€12.507	3	0°/+2°	3,14	1453	1000	*	X

N.B.: I dati si riferiscono alle seguenti condizioni: Temp. Amb. = +26° / U.R. = 65% / Espansione= - 10°
 1) Capacità frigorifera 2) Assorbimento a regime

** LE MISURE NON COMPREDONO LE SPALLE
 ** PER MISURE EXTRA STANDARD AUMENTO + 20% DAL LISTINO

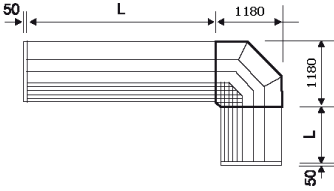
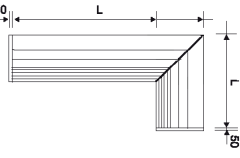
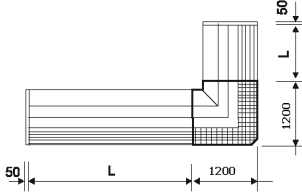
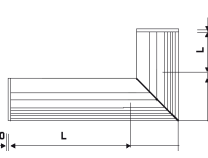
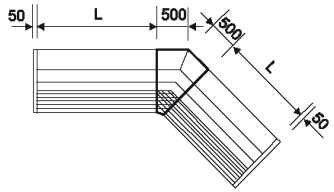
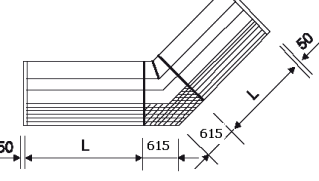
VENUS MZ - Versione Ventilata - Vetri dritti apribili verso il basso

MODULI VETRINA**	PREZZO		Nr. VETRI	ESPOSIZIONE AREA		1) WATT	2) WATT	GRUPPO	
	S / MOTORE	C / MOTORE		TEMP.°C	M²			INC.	STACC.
947	€ 4.842	€ 5.480	1	0°/+2°	0,75	343	270	*	X
1247	€ 5.156	€ 5.795	1	0°/+2°	0,99	418	290	*	X
1447	€ 5.586	€ 6.341	1	0°/+2°	1,15	488	300	*	X
1894	€ 7.296	€ 8.053	2	0°/+2°	1,51	651	410	*	X
2494	€ 7.990	€ 8.844	2	0°/+2°	1,99	883	630	*	X
2894	€ 8.616	€ 9.535	2	0°/+2°	2,31	1046	640	*	X
3441	€ 10.544	€ 11.465	3	0°/+2°	2,74	1267	690	*	X
3941	€ 11.234	€ 12.309	3	0°/+2°	3,14	1453	1000	*	X

N.B.: I dati si riferiscono alle seguenti condizioni: Temp. Amb. = +26° / U.R. = 65% / Espansione= - 10°
 1) Capacità frigorifera 2) Assorbimento a regime

** LE MISURE NON COMPREDONO LE SPALLE
 ** PER MISURE EXTRA STANDARD AUMENTO + 20% DAL LISTINO

Composizioni angolari

<p>1) Angolo Esterno 90°</p>  <p>Ventilato € 8.535,00</p>	<p>2) Angolo esterno - Inclinazione a richiesta</p>  <p>Taglio angolo € 2.374,00</p>
<p>3) Angolo Interno 90°</p>  <p>Ventilato € 8.709,00</p>	<p>4) Angolo interno - Inclinazione a richiesta</p>  <p>Taglio angolo € 2.374,00</p>
<p>5) Angolo esterno 135°</p>  <p>Ventilato € 5.598,00</p>	<p>6) Angolo interno 135°</p>  <p>Ventilato € 6.124,00</p>

Accessori

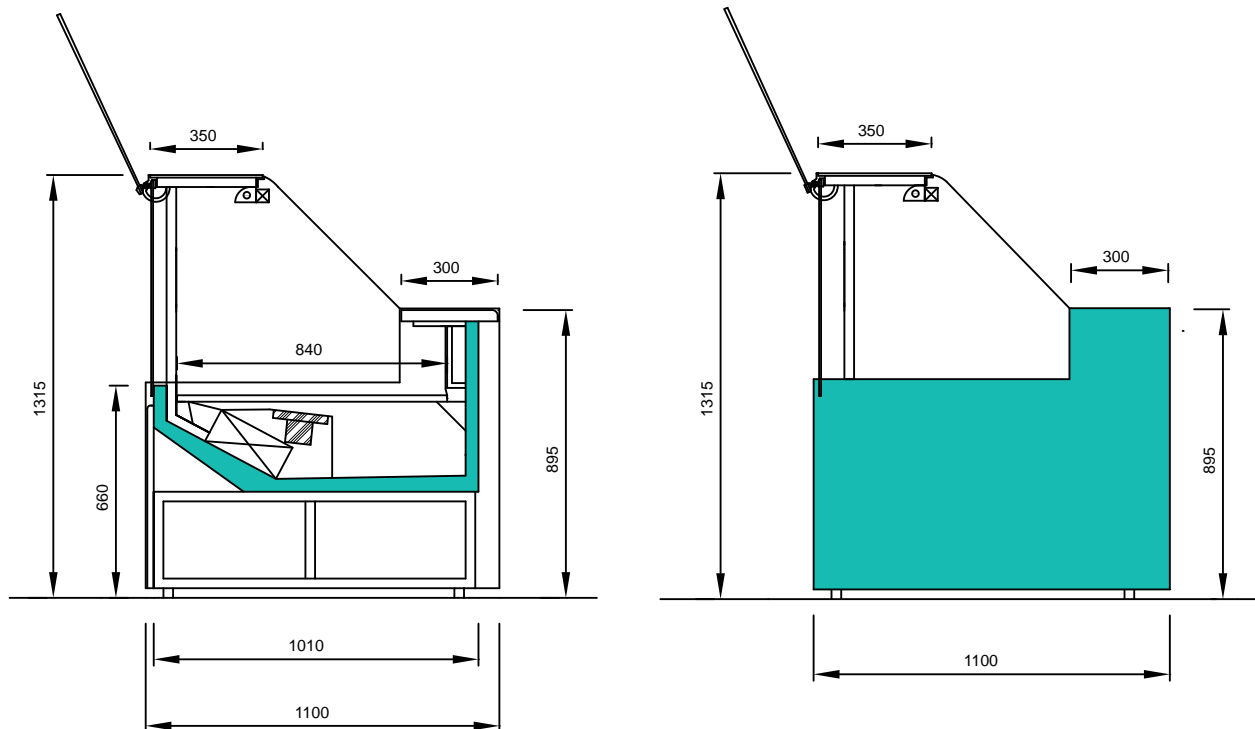
DESCRIZIONE	PREZZO	DESCRIZIONE	PREZZO
Coppia di fiancate in LEGNO laccate o SAMSUNG squadrato colore RAL.	€ 1.490	Divisorio fisso in cristallo	€ 312
Coppia di fiancate in CORIAN squadrate	€ 1.950	Piano portaffettatrice	€ 196
Pannellaggio al ml. in LEGNO laccato o SAMSUNG squadrato colore RAL.	€ 441	Piano doppia esposizione al ml.	€ 96
Pannellaggio al ml. in CORIAN	€ 551	Sistema scorrevole per portacarta e accessori	€ 79
Illuminazione a LED a pavimento in ml.	€ 113	Maggiorazione cassa incorporata al ml.	€ 571
Mensola intermedia al ml.	€ 134	Maggioranza doppia temperatura con due unità di controllo	€ 1.033
Maggiorazione per doppia illuminazione esposizione al ml.	€ 192	Appendice cm. 80 (con un fianco - grezza)	€ 1.498
Divisorio mobile in cristallo	€ 117	Scorrevoli in plexi-glass al ml.	€ 134

Accessori pane e caldo

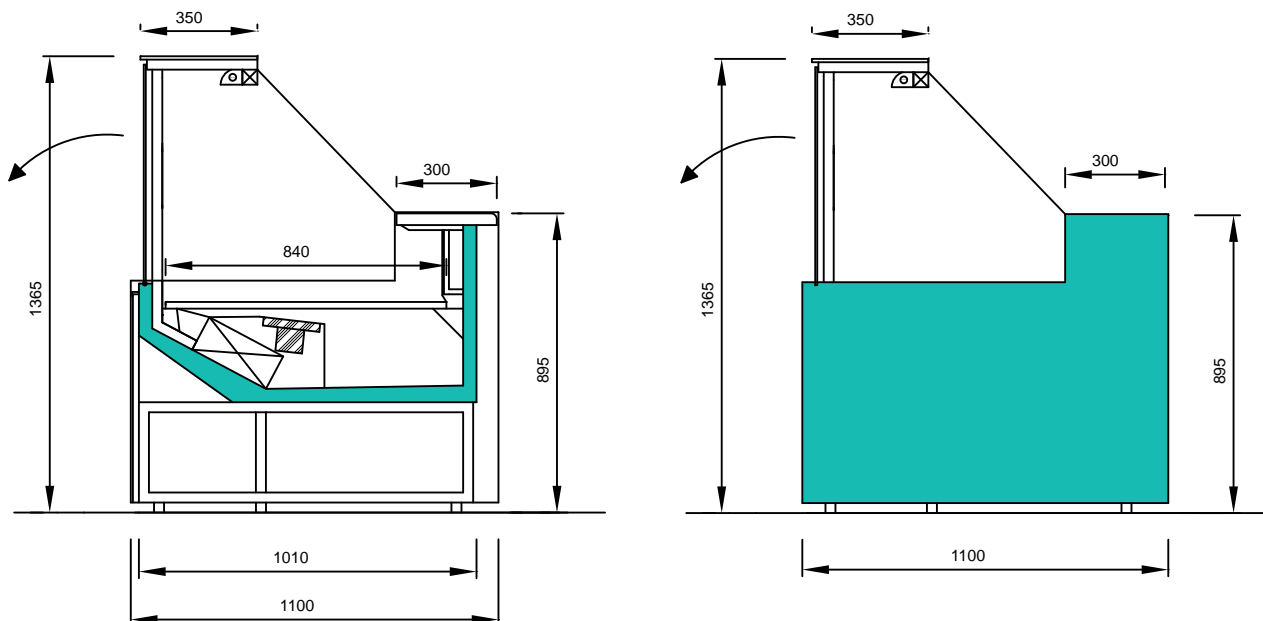
DESCRIZIONE	PREZZO	DESCRIZIONE	PREZZO
Maggiorazione tavola calda bagno/maria (solo piano forato) al ml.	€ 1.424	Modulo PANE, detrazione da base senza motore	- 10%
Maggiorazione tavola calda secco/basso (con umidificatore) al ml.	€ 379	Modulo PIZZA, maggiorazione da base senza motore al ml.	€ 494

Prof. totale cm.100 - Prof. Esposizione cm.84

Versione Ventilata senza celle - Vetri apribili verso l'alto



Versione Ventilata senza celle - Vetri apribili verso il basso



VENUS LB - Versione Ventilata senza celle - Vetri dritti apribili verso l'alto

MODULI VETRINA**	PREZZO		Nr. VETRI	ESPOSIZIONE AREA		1) WATT	2) WATT	GRUPPO	
	S / MOTORE	C / MOTORE		TEMP.°C	M ²			INC.	STACC.
947	€ 3.540	€ 3.996	1	0°/+2°	0,75	343	270	*	X
1447	€ 4.103	€ 4.638	1	0°/+2°	1,15	488	300	*	X
1894	€ 5.238	€ 6.096	2	0°/+2°	1,51	651	410	*	X
2494	€ 5.863	€ 6.816	3	0°/+2°	1,99	883	630	*	X
2894	€ 6.699	€ 7.815	4	0°/+2°	2,31	1046	640	*	X
3441	€ 7.479	€ 8.669	4	0°/+2°	2,74	1267	690	*	X
3741	€ 8.869	€ 10.222	5	0°/+2°	3,14	1453	1000	*	X

N.B.: I dati si riferiscono alle seguenti condizioni: Temp. Amb. = +26° / U.R. = 65% / Espansione = - 10°
 1) Capacità frigorifera 2) Assorbimento a regime

** LE MISURE NON COMPRENDONO LE SPALLE

** PER MISURE EXTRA STANDARD AUMENTO + 20% DAL LISTINO

VENUS LB - Versione Ventilata senza celle - Vetri dritti apribili verso il basso

MODULI VETRINA**	PREZZO		Nr. VETRI	ESPOSIZIONE AREA		1) WATT	2) WATT	GRUPPO	
	S / MOTORE	C / MOTORE		TEMP.°C	M ²			INC.	STACC.
947	€ 3.363	€ 3.796	1	0°/+2°	0,75	343	270	*	X
1447	€ 3.898	€ 4.406	1	0°/+2°	1,15	488	300	*	X
1894	€ 4.976	€ 5.791	2	0°/+2°	1,51	651	410	*	X
2494	€ 5.570	€ 6.475	2	0°/+2°	1,99	883	630	*	X
2894	€ 3.364	€ 7.424	2	0°/+2°	2,31	1046	640	*	X
3441	€ 7.105	€ 8.273	3	0°/+2°	2,74	1267	690	*	X
3741	€ 8.426	€ 9.711	3	0°/+2°	3,14	1453	1000	*	X

N.B.: I dati si riferiscono alle seguenti condizioni: Temp. Amb. = +26° / U.R. = 65% / Espansione = - 10°
 1) Capacità frigorifera 2) Assorbimento a regime

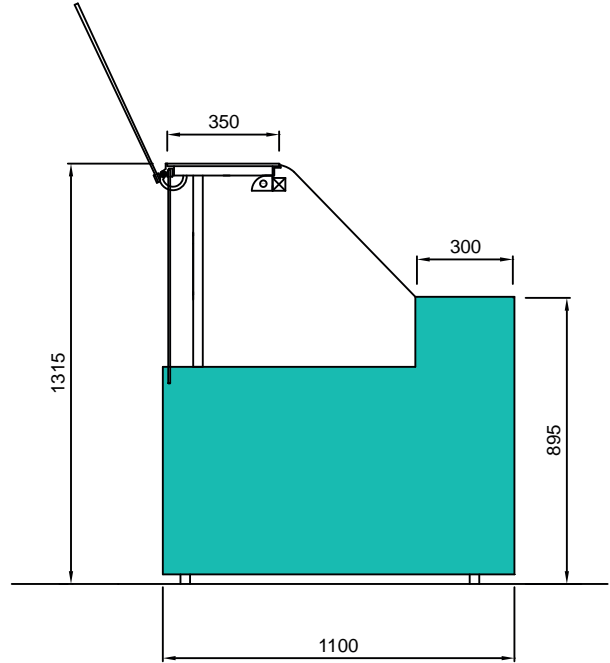
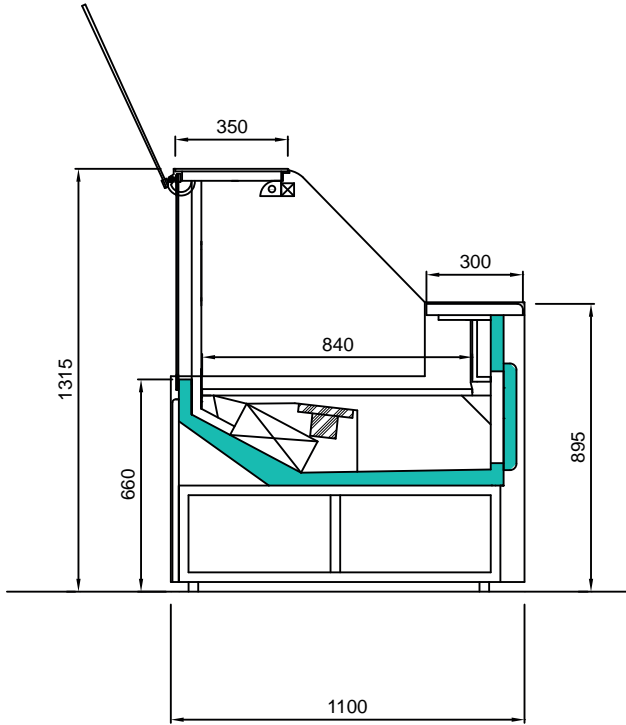
** LE MISURE NON COMPRENDONO LE SPALLE

** PER MISURE EXTRA STANDARD AUMENTO + 20% DAL LISTINO

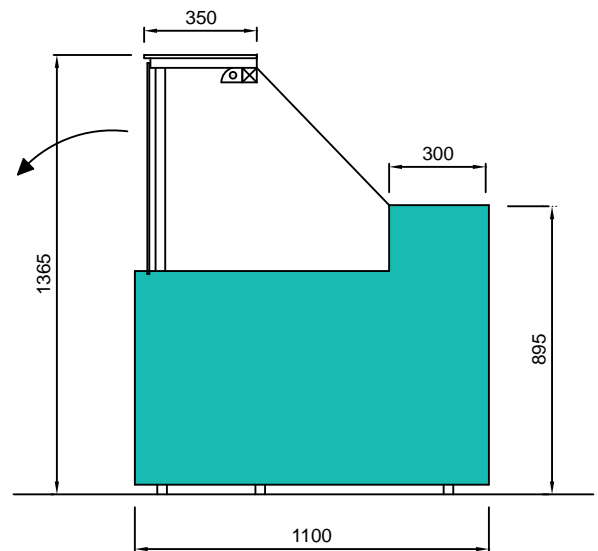
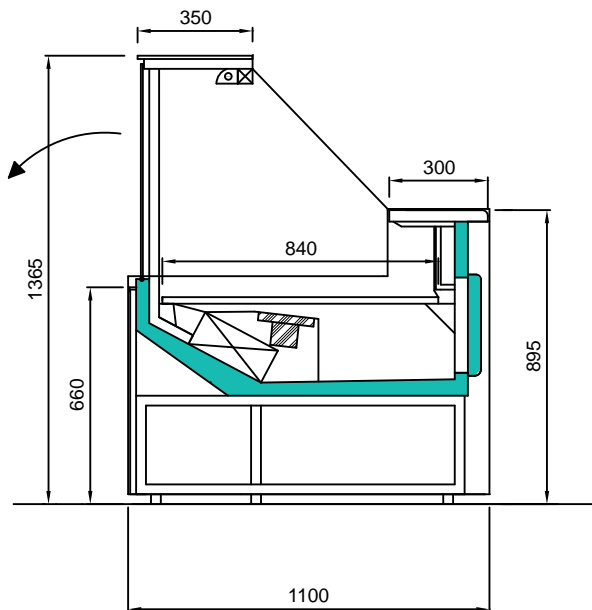
VENUS LB-r

Prof. totale cm.100 - Prof. Esposizione cm.84

Versione Ventilata con celle - Vetri apribili verso l'alto



Versione Ventilata con celle - Vetri apribili verso il basso



VENUS LB-r - Versione Ventilata con celle - Vetri dritti apribili verso l'alto

MODULI VETRINA**	PREZZO		Nr. VETRI	ESPOSIZIONE AREA		1) WATT	2) WATT	GRUPPO	
	S / MOTORE	C / MOTORE		TEMP.°C	M ²			INC.	STACC.
947	€ 3.653	€ 4.103	1	0°/+2°	0,75	343	270	*	X
1447	€ 4.228	€ 4.761	1	0°/+2°	1,15	488	300	*	X
1894	€ 5.486	€ 6.348	2	0°/+2°	1,51	651	410	*	X
2494	€ 6.228	€ 7.188	3	0°/+2°	1,99	883	630	*	X
2894	€ 7.196	€ 8.308	4	0°/+2°	2,31	1046	640	*	X
3441	€ 7.975	€ 9.166	4	0°/+2°	2,74	1267	690	*	X
3741	€ 9.533	€ 10.720	5	0°/+2°	3,14	1453	1000	*	X

N.B.: I dati si riferiscono alle seguenti condizioni: Temp. Amb. = +26° / U.R. = 65% / Espansione = - 10°
 1) Capacità frigorifera 2) Assorbimento a regime

** LE MISURE NON COMPRENDONO LE SPALLE

** PER MISURE EXTRA STANDARD AUMENTO + 20% DAL LISTINO

VENUS LB-r - Versione Ventilata con celle - Vetri dritti apribili verso il basso

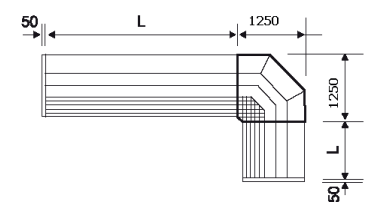
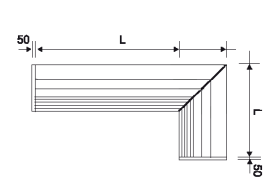
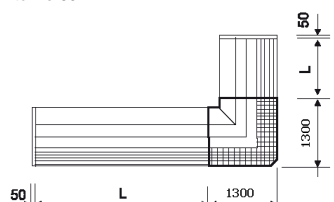
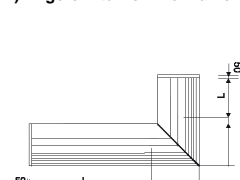
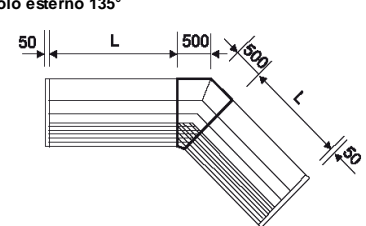
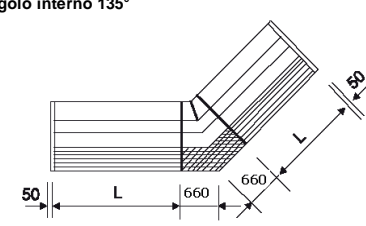
MODULI VETRINA**	PREZZO		Nr. VETRI	ESPOSIZIONE AREA		1) WATT	2) WATT	GRUPPO	
	S / MOTORE	C / MOTORE		TEMP.°C	M ²			INC.	STACC.
947	€ 3.470	€ 3.898	1	0°/+2°	0,75	343	270	*	X
1447	€ 4.017	€ 4.523	1	0°/+2°	1,15	488	300	*	X
1894	€ 5.212	€ 6.031	2	0°/+2°	1,51	651	410	*	X
2494	€ 5.917	€ 6.829	2	0°/+2°	1,99	883	630	*	X
2894	€ 6.836	€ 7.893	2	0°/+2°	2,31	1046	640	*	X
3441	€ 7.576	€ 8.708	3	0°/+2°	2,74	1267	690	*	X
3741	€ 9.056	€ 10.184	3	0°/+2°	3,14	1453	1000	*	X

N.B.: I dati si riferiscono alle seguenti condizioni: Temp. Amb. = +26° / U.R. = 65% / Espansione = - 10°
 1) Capacità frigorifera 2) Assorbimento a regime

** LE MISURE NON COMPRENDONO LE SPALLE

** PER MISURE EXTRA STANDARD AUMENTO + 20% DAL LISTINO

Composizioni angolari

<p>1) Angolo Esterno 90°</p>  <p>Ventilato € 5.381,00</p>	<p>2) Angolo esterno - Inclinazione a richiesta</p>  <p>Taglio angolo € 2.374,00</p>
<p>3) Angolo Interno 90°</p>  <p>Ventilato € 4.757,00</p>	<p>4) Angolo interno - Inclinazione a richiesta</p>  <p>Taglio angolo € 2.374,00</p>
<p>5) Angolo esterno 135°</p>  <p>Ventilato € 4.465,00</p>	<p>6) Angolo interno 135°</p>  <p>Ventilato € 4.045,00</p>

Accessori

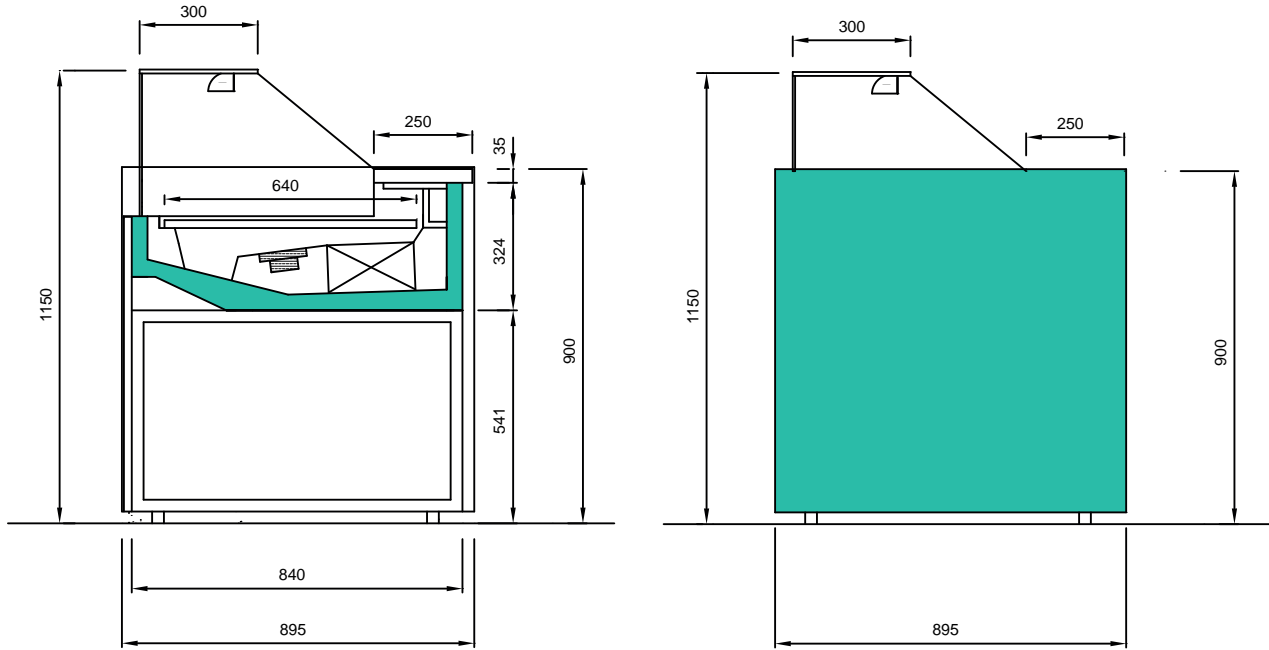
DESCRIZIONE	PREZZO	DESCRIZIONE	PREZZO
Coppia di fiancate in LEGNO laccate o SAMSUNG squadrato colore RAL.	€ 1.490	Divisorio fisso in cristallo	€ 312
Coppia di fiancate in CORIAN squadrate	€ 1.950	Piano portaffettatrice	€ 196
Pannellaggio al ml. in LEGNO laccato o SAMSUNG squadrato colore RAL.	€ 441	Piano doppia esposizione al ml.	€ 96
Pannellaggio al ml. in CORIAN	€ 551	Sistema scorrevole per portacarta e accessori	€ 79
Illuminazione a LED a pavimento in ml.	€ 113	Maggiorazione cassa incorporata al ml.	€ 571
Mensola intermedia al ml.	€ 134	Maggioranza doppia temperatura con due unità di controllo	€ 1.033
Maggiorazione per doppia illuminazione esposizione al ml.	€ 192	Appendice cm. 80 (con un fianco - grezza)	€ 1.498
Divisorio mobile in cristallo	€ 117	Scorrevoli in plexi-glass al ml.	€ 134

Accessori pane e caldo

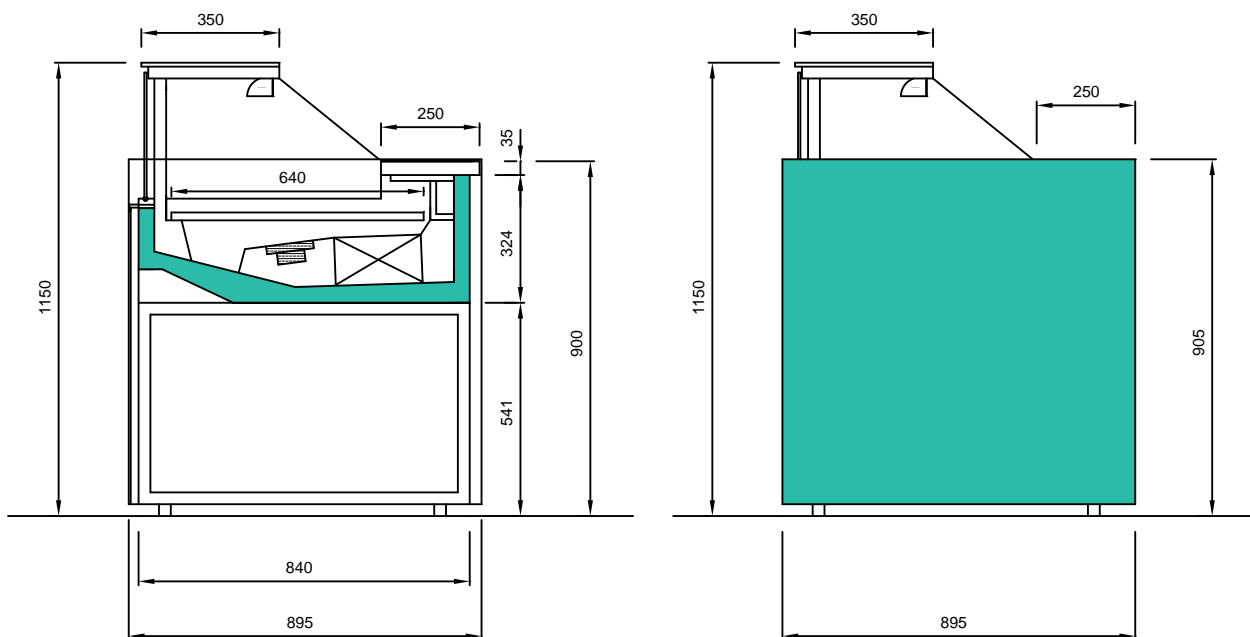
DESCRIZIONE	PREZZO	DESCRIZIONE	PREZZO
Maggiorazione tavola calda bagno/maria (solo piano forato) al ml.	€ 1.424	Modulo PANE, detrazione da base senza motore senza celle	- 10%
Maggiorazione tavola calda secco/basso (con umidificatore) al ml.	€ 379	Modulo PIZZA, maggiorazione da base senza motore senza celle al ml.	€ 494

Prof. totale cm.100 - Prof. Esposizione cm.64

Versione Ventilata - Vetri apribili verso il basso



Versione Ventilata - Vetri fissi



VENUS BQ - Versione Ventilata - Vetri dritti apribili verso il basso

MODULI VETRINA**	PREZZO		Nr. VETRI	ESPOSIZIONE AREA		1) WATT	2) WATT	GRUPPO	
	S / MOTORE	C / MOTORE		TEMP.°C	M ²			INC.	STACC.
947	€ 4.311	€ 4.998	1	0°/+2°	0,75	343	270	*	X
1247	€ 4.790	€ 5.434	1	0°/+2°	0,99	418	290	*	X
1447	€ 5.145	€ 5.915	1	0°/+2°	1,15	488	300	*	X
1894	€ 6.787	€ 7.868	2	0°/+2°	1,51	651	410	*	X
2494	€ 7.413	€ 8.281	2	0°/+2°	1,99	883	630	*	X
2894	€ 8.080	€ 9.068	2	0°/+2°	2,31	1046	640	*	X
3441	€ 9.864	€ 10.854	3	0°/+2°	2,74	1267	690	*	X
3441	€ 10.554	€ 11.709	3	0°/+2°	3,14	1453	1000	*	X

N.B.: I dati si riferiscono alle seguenti condizioni: Temp. Amb. = +26° / U.R. = 65% / Espansione= - 10°

1) Capacità frigorifera

2) Assorbimento a regime

** LE MISURE NON COMPRENDONO LE SPALLE

** PER MISURE EXTRA STANDARD AUMENTO + 20% DAL LISTINO

VENUS BQ - Versione Ventilata - Vetri dritti fissi

MODULI VETRINA**	PREZZO		Nr. VETRI	ESPOSIZIONE AREA		1) WATT	2) WATT	GRUPPO	
	S / MOTORE	C / MOTORE		TEMP.°C	M ²			INC.	STACC.
947	€ 4.095	€ 4.748	1	0°/+2°	0,75	343	270	*	X
1247	€ 4.551	€ 5.162	1	0°/+2°	0,99	418	290	*	X
1447	€ 4.888	€ 5.619	1	0°/+2°	1,15	488	300	*	X
1894	€ 6.448	€ 7.475	2	0°/+2°	1,51	651	410	*	X
2494	€ 7.042	€ 7.867	2	0°/+2°	1,99	883	630	*	X
2894	€ 7.676	€ 8.615	2	0°/+2°	2,31	1046	640	*	X
3441	€ 9.371	€ 10.311	3	0°/+2°	2,74	1267	690	*	X
3441	€ 10.026	€ 11.124	3	0°/+2°	3,14	1453	1000	*	X

N.B.: I dati si riferiscono alle seguenti condizioni: Temp. Amb. = +26° / U.R. = 65% / Espansione= - 10°

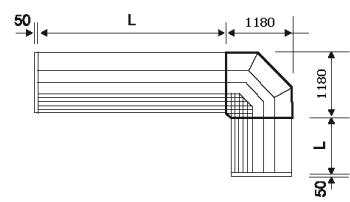
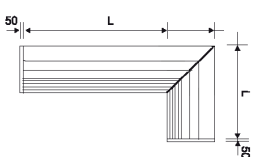
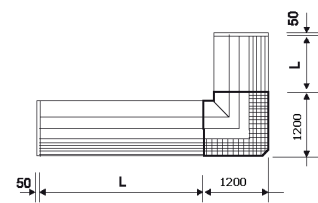
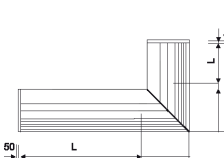
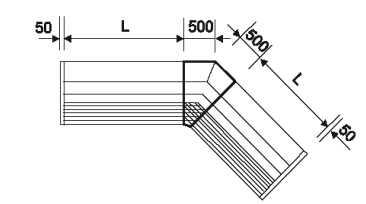
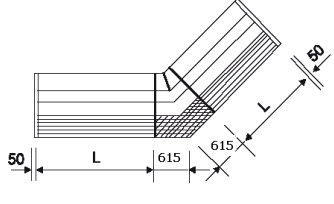
1) Capacità frigorifera

2) Assorbimento a regime

** LE MISURE NON COMPRENDONO LE SPALLE

** PER MISURE EXTRA STANDARD AUMENTO + 20% DAL LISTINO

Composizioni angolari

<p>1) Angolo Esterno 90°</p>  <p>Ventilato € 8.535,00</p>	<p>2) Angolo esterno - Inclinazione a richiesta</p>  <p>Taglio angolo € 2.374,00</p>
<p>3) Angolo Interno 90°</p>  <p>Ventilato € 8.709,00</p>	<p>4) Angolo interno - Inclinazione a richiesta</p>  <p>Taglio angolo € 2.374,00</p>
<p>5) Angolo esterno 135°</p>  <p>Ventilato € 5.598,00</p>	<p>6) Angolo interno 135°</p>  <p>Ventilato € 6.124,00</p>

Accessori

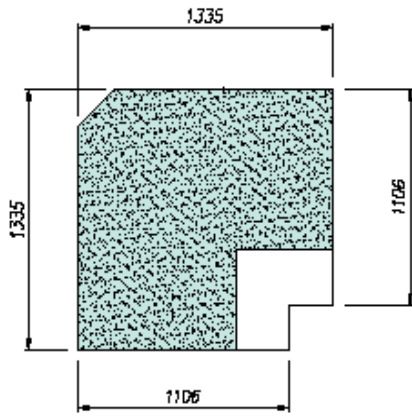
DESCRIZIONE	PREZZO	DESCRIZIONE	PREZZO
Coppia di fiancate in LEGNO laccate o SAMSUNG squadrato colore RAL.	€ 1.490	Divisorio fisso in cristallo	€ 312
Coppia di fiancate in CORIAN squadrate	€ 1.950	Piano portaffettatrice	€ 196
Pannellaggio al ml. in LEGNO laccato o SAMSUNG squadrato colore RAL.	€ 441	Piano doppia esposizione al ml.	€ 96
Pannellaggio al ml. in CORIAN	€ 551	Sistema scorrevole per portacarta e accessori	€ 79
Illuminazione a LED a pavimento in ml.	€ 113	Maggiorazione cassa incorporata al ml.	€ 571
Mensola intermedia al ml.	€ 134	Maggioranza doppia temperatura con due unità di controllo	€ 1.033
Maggiorazione per doppia illuminazione esposizione al ml.	€ 192	Appendice cm. 80 (con un fianco - grezza)	€ 1.498
Divisorio mobile in cristallo	€ 117	Scorrevoli in plexi-glass al ml.	€ 134

Accessori pane e caldo

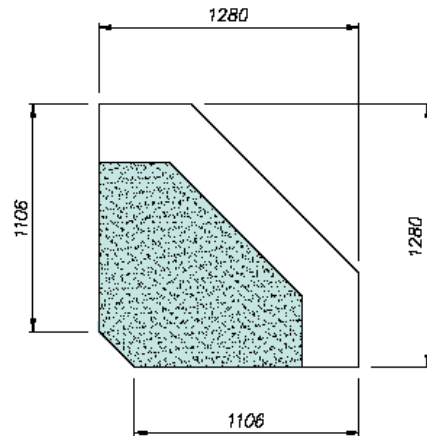
DESCRIZIONE	PREZZO	DESCRIZIONE	PREZZO
Maggiorazione tavola calda bagno/maria (solo piano forato) al ml.	€ 1.424	Modulo PANE, detrazione da base senza motore	- 10%
Maggiorazione tavola calda secco/basso (con umidificatore) al ml.	€ 379	Modulo PIZZA, maggiorazione da base senza motore al ml.	€ 494

Angoli cassa

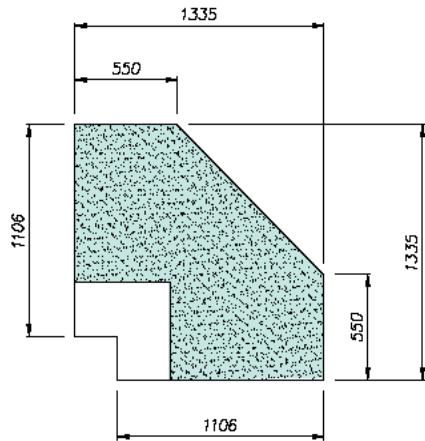
Angolo int. 90° € 3.334



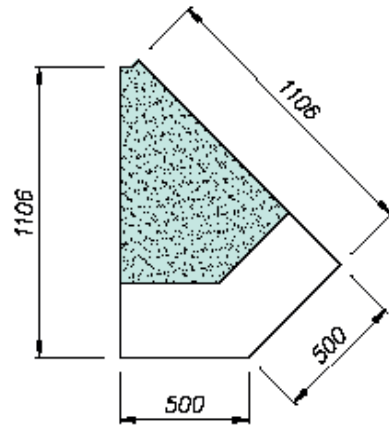
Angolo est. 90° € 3.334



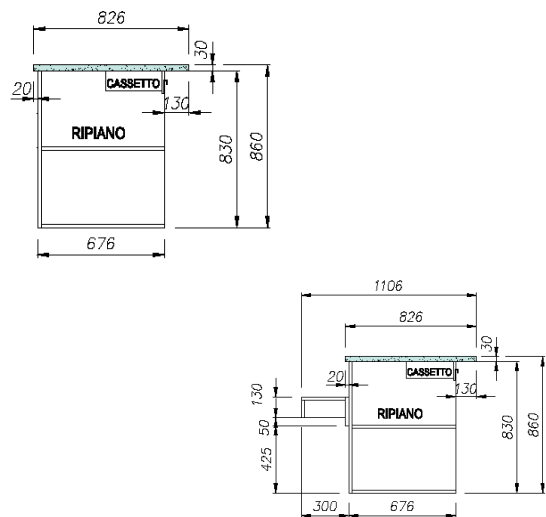
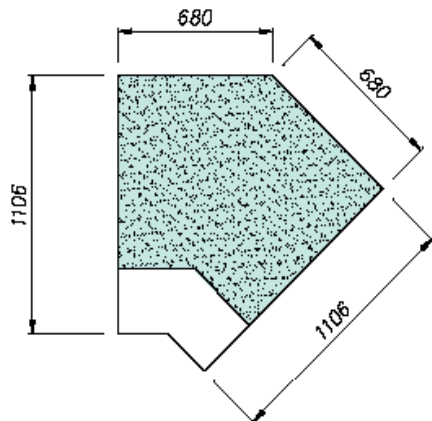
Angolo int. 90° smussato su 3 lati € 3.467



Angolo est. 135° € 2.204



Angolo int. 135° € 2.204



LISTINO PREZZI

2013

tecnobanc
Arredamenti Frigoriferi

Sede amministrativa e Stabilimento:
Via del Piano, sn
61022 TALACCHIO DI COLBORDOLO (PU)
Tel. +39.0721.478443 - Fax +39.0721.479306
info@tecnobanc.it - www.tecnobanc.com

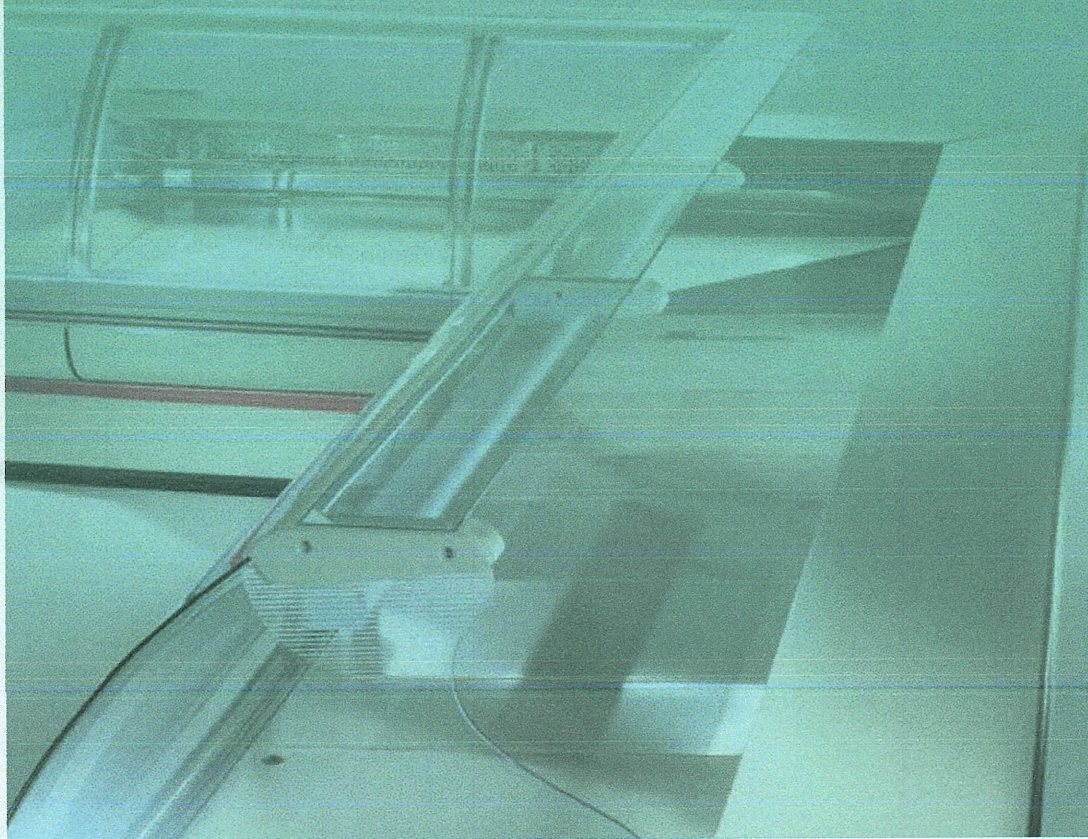
tecnobanc

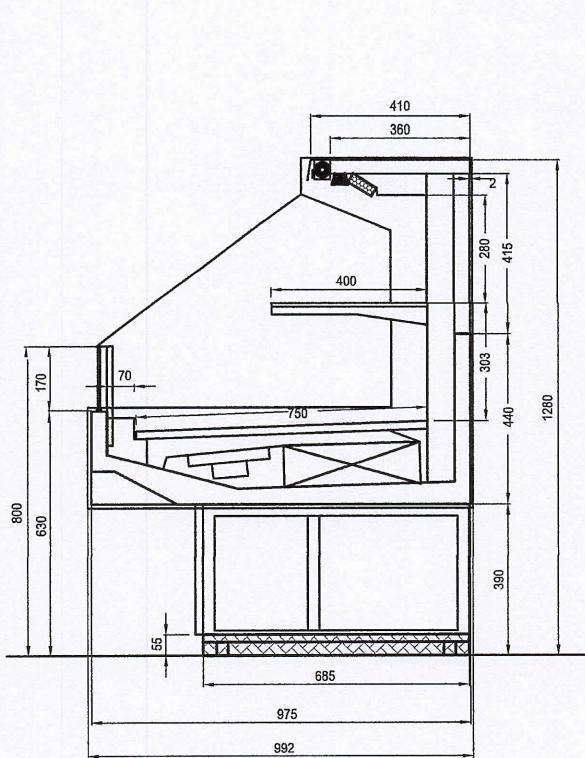
tecnologia freddo design

 **tecnobanc**
arredamenti frigoriferi

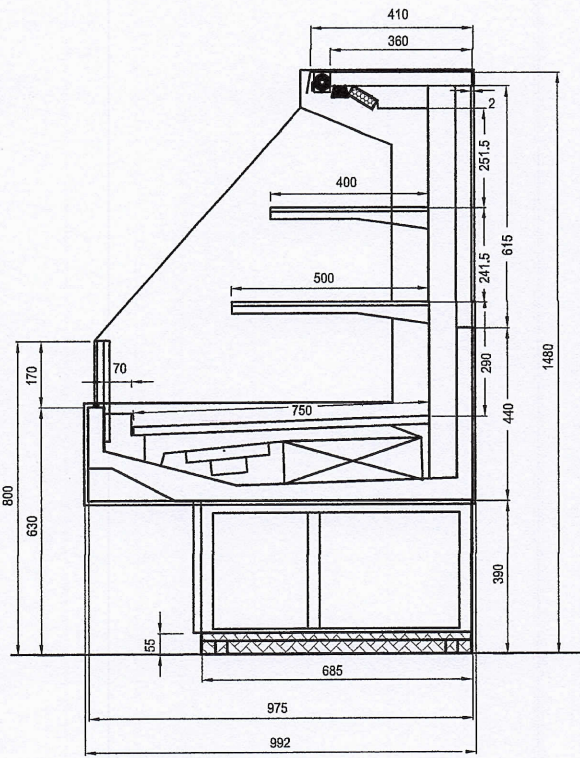
LISTINO PREZZI

+5% +5% +5% 2013

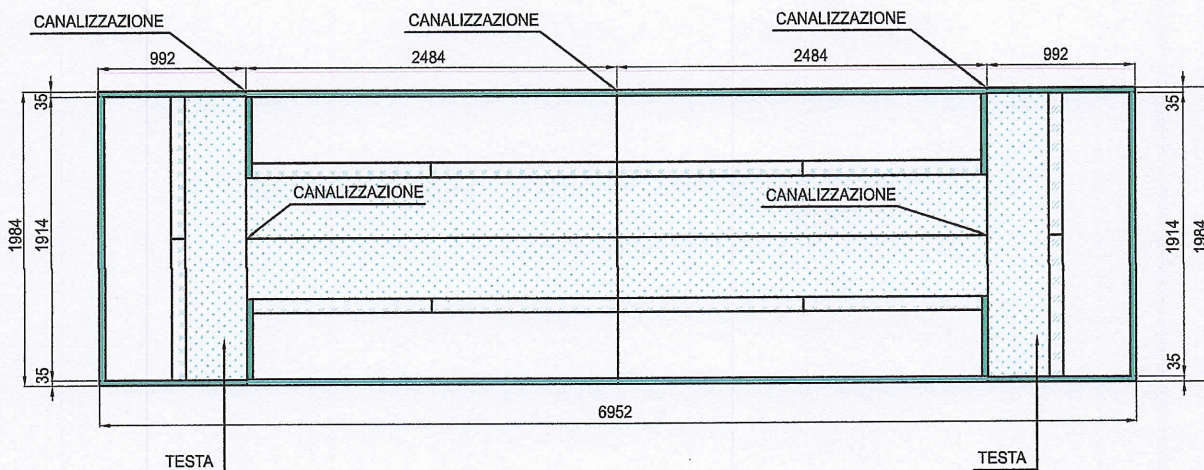




MB1



MB2



VISTA MB IN PIANTA

MB 1

MISURE moduli	PREZZO		CAPACITA' FRIGORIFERA
	S / MOTORE	TENDA NOTTE	WATT
947	4.084	197	519
1247	5.418	279	629
1447	5.972	284	896
1894	7.822	358	979
2494	9.142	568	1.477
2894	10.030	637	1.760
3141	11.700	568	1.930
3441	12.290	642	2.070
3741	12.960	716	2.420
3941	13.406	716	2.560
TESTATA 1914	9.142	358	1.477

Mensola refrigerata in vetro o in acciaio inox

ACCESSORI	PREZZO
Pannelli laterali con bordo in acciaio inox e laterali in laminato (incl. Pannello di controllo) o pannelli laterali interni	1.023,00
Pannelli anteriori, superiori e inferiori in color RAL.	85,00

MB 2

MISURE moduli	PREZZO		CAPACITA' FRIGORIFERA
	S / MOTORE	TENDA NOTTE	WATT
947	5.508	197	630
1247	6.207	279	755
1447	6.842	284	1080
1894	8.962	358	1180
2494	10.473	568	1780
2894	11.490	637	2120
3141	13.403	568	2320
3441	14.079	642	2490
3741	14.847	716	2910
3941	15.358	716	3080
TESTATA 1914	10.473	358	1780

2 mensole refrigerate in vetro o in acciaio inox

ACCESSORI	PREZZO
Pannelli laterali con bordo in acciaio inox e laterali in laminato (incl. Pannello di controllo) o pannelli laterali interni	1.120,00
Pannelli anteriori, superiori e inferiori in color RAL.	85,00

tecnobanc

tecnologia freddo design

 **tecnobanc**
arredamenti frigoriferi

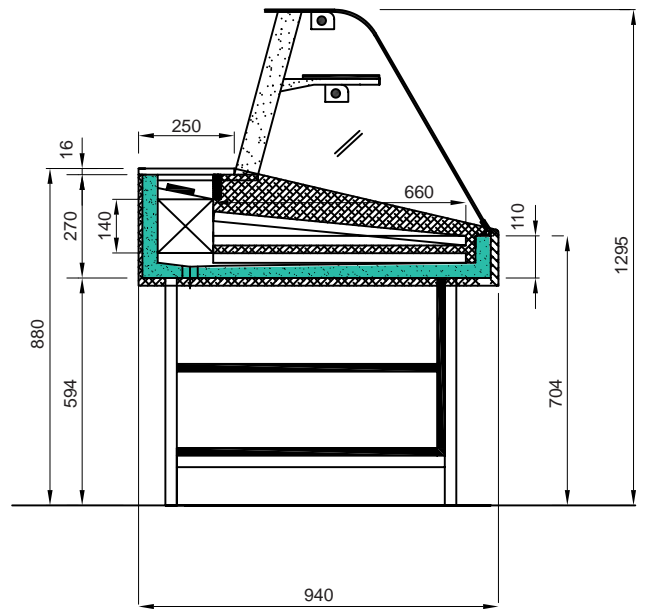
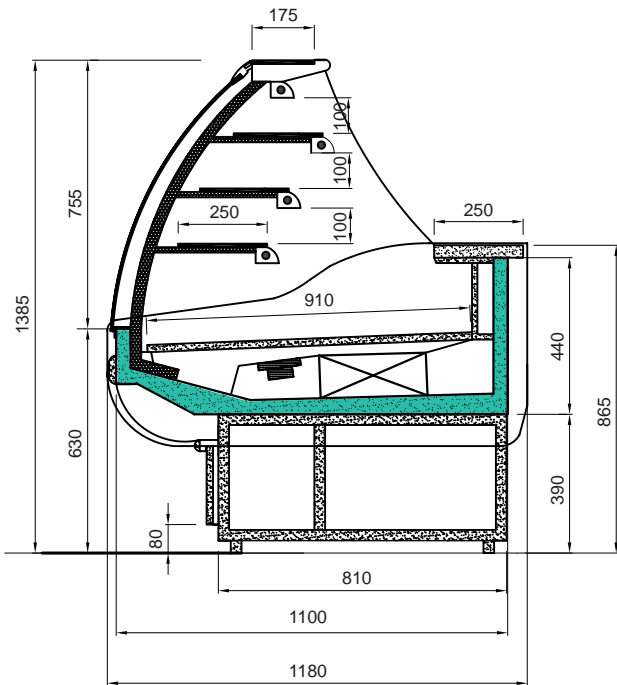
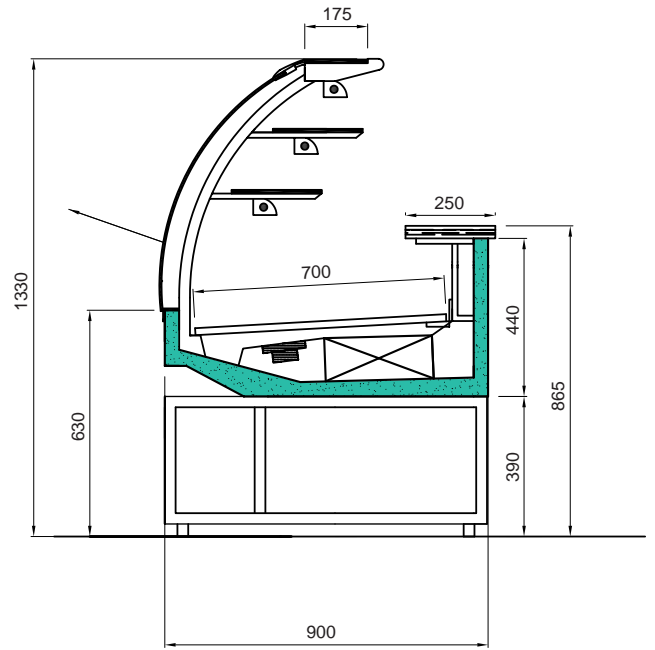
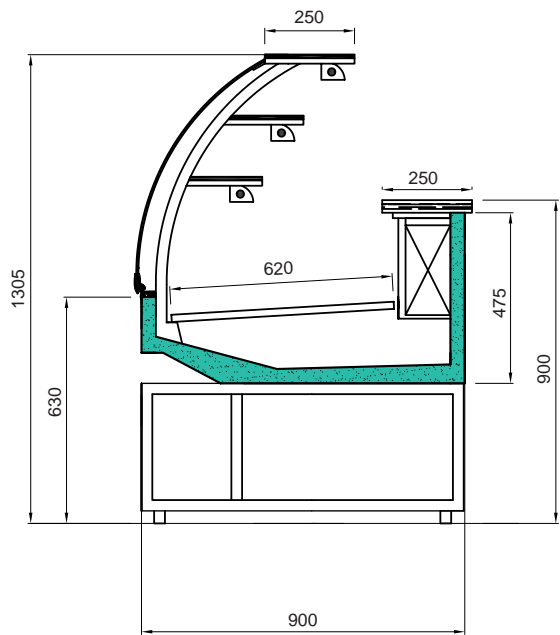
LISTINO PREZZI

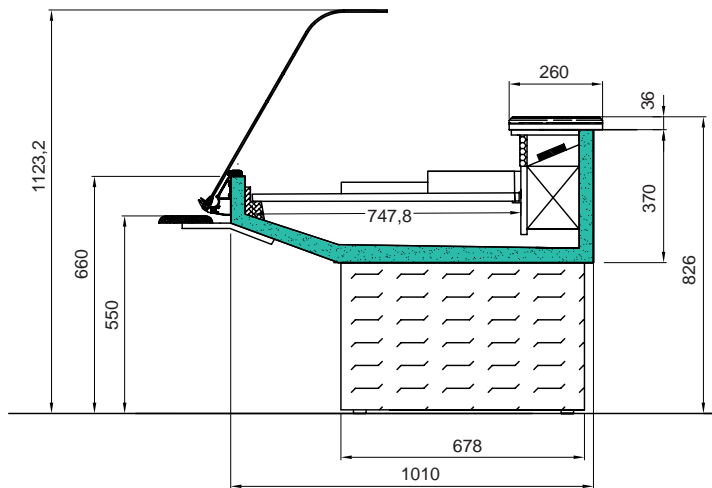
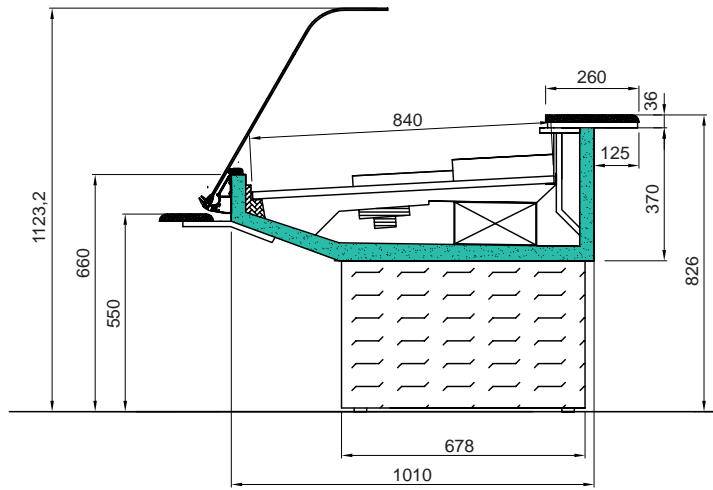
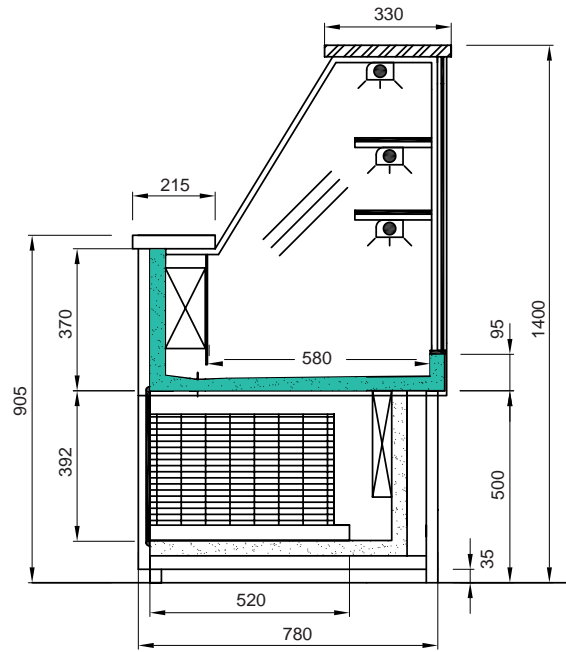
+5% +5% +5%

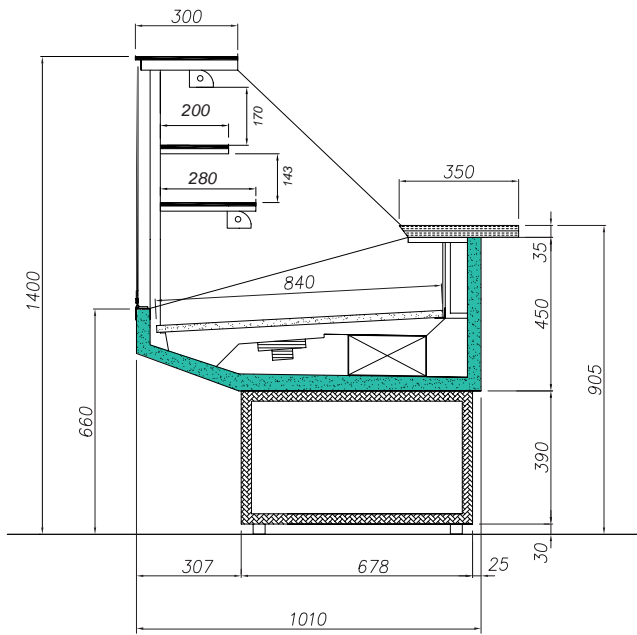
2013



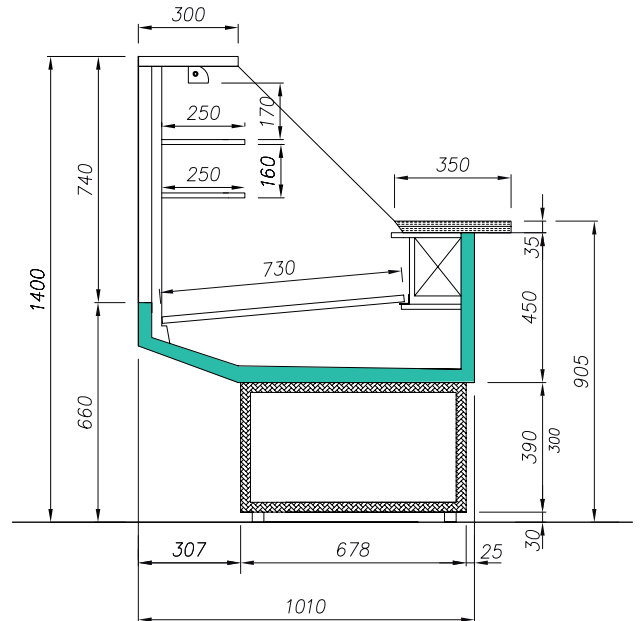
Pasticceria



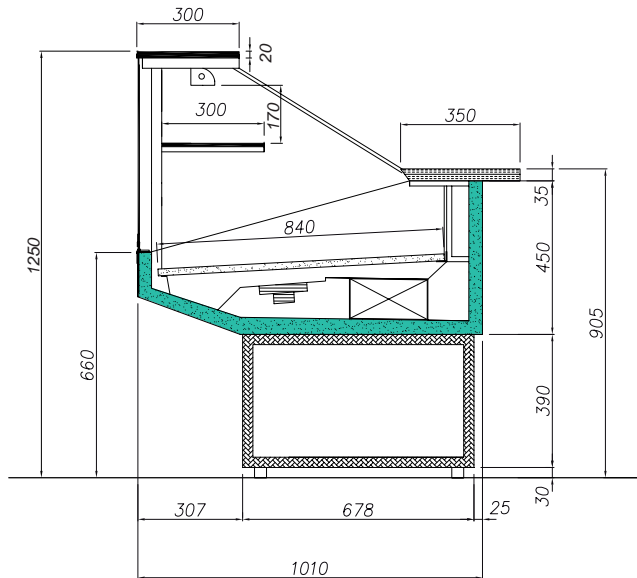




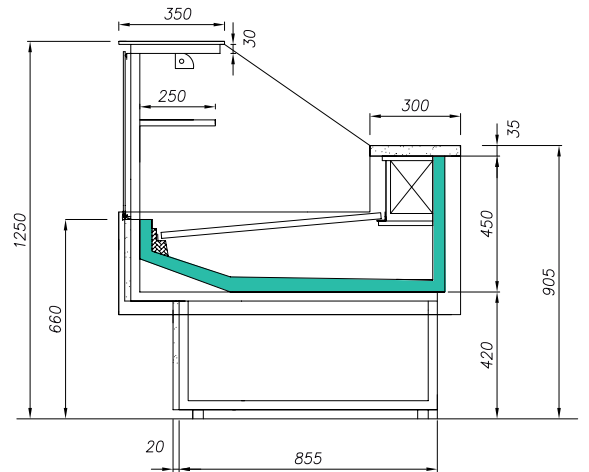
Ventilato vetro alto



Statico vetro alto



Ventilato vetro basso



Statico vetro basso

Personalizzazioni

Refrigerazione ventilata o statica
Con o senza celle

Con 1 o 2 mensole, o senza mensole
Altezza dei vetri modificabile

Profondità cm.116 o cm.108

VERSIONE STATICA senza Celle Vetri Dritti Colonnina

MODULI VETRINA	COSTO FINITO		ESPOSIZIONE AREA		1) KCA/H	1) WATT	2) WATT
	C/MOTORE	S/MOTORE	TEMP. °C	M ²			
947	3.971	3.544	+2°/+4°	0,7	270	314	300
1447	4.531	4.025	+2°/+4°	1,05	480	559	400
1894	5.997	5.255	+2°/+4°	1,38	580	675	520
2494	6.623	5.778	+2°/+4°	1,82	720	848	680
2894	7.308	6.369	+2°/+4°	2,11	800	930	720
3441	8.219	7.054	+2°/+4°	2,51	980	1140	750
3741	9.538	8.061	+2°/+4°	2,71	1040	1210	820

VERSIONE VENTILATA senza Celle Vetri Dritti Colonnina

MODULI VETRINA	COSTO FINITO		ESPOSIZIONE AREA		1) KCA/H	1) WATT	2) WATT
	C/MOTORE	S/MOTORE	TEMP. °C	M ²			
947	4.085	3.630	+2°/+4°	0,7	270	314	300
1447	4.658	4.121	+2°/+4°	1,05	480	559	400
1894	6.257	5.398	+2°/+4°	1,38	580	675	520
2494	6.918	5.968	+2°/+4°	1,82	720	848	680
2894	7.870	6.665	+2°/+4°	2,11	800	930	720
3441	8.575	7.294	+2°/+4°	2,51	980	1140	750
3741	9.952	8.671	+2°/+4°	2,71	1040	1210	820

VERSIONE STATICA con Celle Vetri Dritti Colonnina

MODULI VETRINA	COSTO FINITO		NUMERO PORTE	ESPOSIZIONE AREA		1) KCA/H	1) WATT	2) WATT
	C/MOTORE	S/MOTORE		TEMP. °C	M ²			
947	4.076	3.544	1	+2°/+4°	0,7	270	314	300
1447	4.651	4.025	1	+2°/+4°	1,05	480	559	400
1894	6.244	5.255	2	+2°/+4°	1,38	580	675	520
2494	6.995	5.778	3	+2°/+4°	1,82	720	848	680
2894	7.880	6.369	4	+2°/+4°	2,11	800	930	720
3441	8.715	7.054	4	+2°/+4°	2,51	980	1140	750
3741	10.180	8.061	4	+2°/+4°	2,71	1040	1210	820

VERSIONE VENTILATA con Celle Vetri Dritti Colonnina

MODULI VETRINA	COSTO FINITO		NUMERO PORTE	ESPOSIZIONE AREA		1) KCA/H	1) WATT	2) WATT
	C/MOTORE	S/MOTORE		TEMP. °C	M ²			
947	4.191	3.736	1	+2°/+4°	0,7	270	314	300
1447	4.782	4.249	1	+2°/+4°	1,05	480	559	400
1894	6.504	5.648	2	+2°/+4°	1,38	580	675	520
2494	7.293	6.340	3	+2°/+4°	1,82	720	848	680
2894	8.366	7.160	4	+2°/+4°	2,11	800	930	720
3441	9.071	7.790	4	+2°/+4°	2,51	980	1140	750
3741	10.591	9.311	4	+2°/+4°	2,71	1040	1210	820

N.B.:

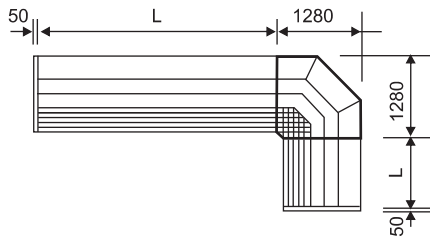
Nei prezzi non sono compresi le spalle, i pannelli e le mensole

I Dati si riferiscono alle seguenti condizioni: Temp. Amb. = +26° / U.R. = 65% / Espansione = -13°

1) Capacità frigorifera 2) Assorbimento a regime

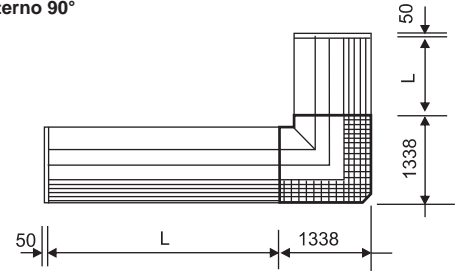
Composizioni angolari

1) Angolo esterno 90°



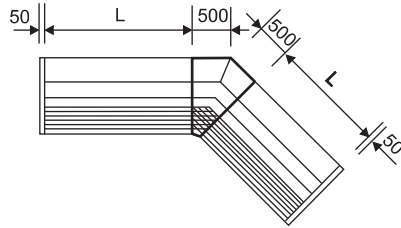
Ventilato E 4.828
Statico E 4.737

2) Angolo interno 90°



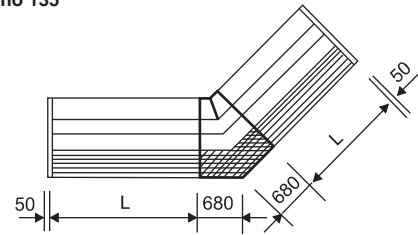
Ventilato E 4.233
Statico E 4.124

3) Angolo esterno 135°



Ventilato E 3.998
Statico E 3.907

4) Angolo interno 135°



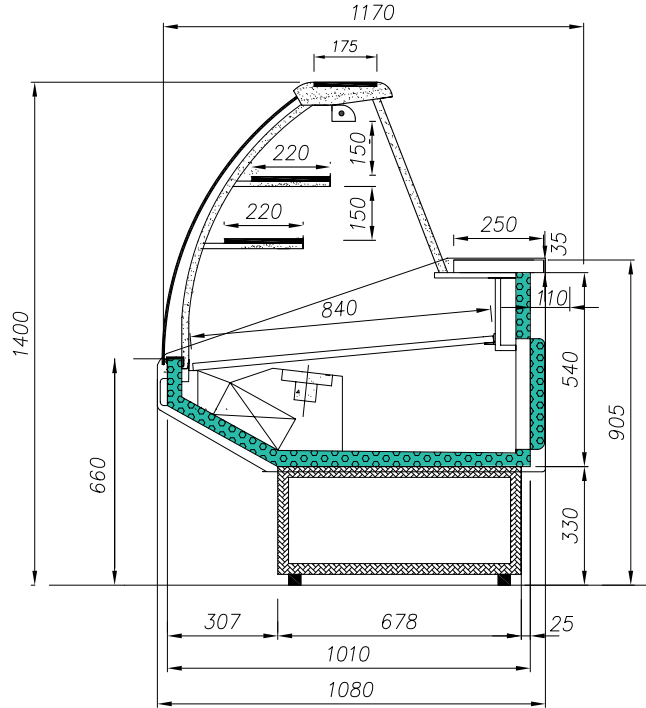
Ventilato E 3.600
Statico E 3.492

Accessori

DESCRIZIONE	PREZZO	DESCRIZIONE	PREZZO
Coppia Spalle inox interne di tamponamento	670	Scorrevoli posteriori in plexiglass al ml.	134
Coppia Spalle in legno	1.472	Anodizzazione oro o champagne al ml.	171
Pannello legno con curvo in metallo al ml.	315	Appendice cassa cm. 80 (con una spalla)	1.078
Mensola intermedia al ml.	134	Divisorio mobile basso in cristallo	117
Illuminazione sotto mensola intermedia al ml.	84	Divisorio fisso in cristallo	312

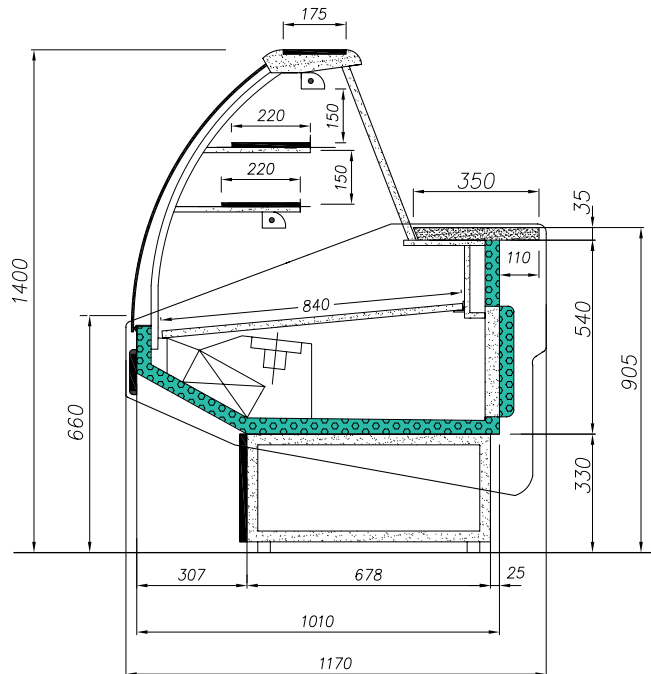
Ventilato

vetri curvi alti, sollevabili z l'alto, prof. cm.108



Ventilato

vetri curvi alti, sollevabili verso l'alto, prof. cm.116



Personalizzazioni

Refrigerazione ventilata o statica
Con o senza celle

Con 1 o 2 mensole, o senza mensole
Altezza dei vetri modificabile

Profondità cm.116 o cm.108

VERSIONE VENTILATA senza Celle Vetri Curvi Alti

MODULI VETRINA	COSTO FINITO		ESPOSIZIONE AREA		1) KCA/H	1) WATT	2) WATT
	C/MOTORE	S/MOTORE	TEMP. °C	M ²			
947	4.459	4.005	+2°/+4°	0,7	270	314	300
1447	5.100	4.565	+2°/+4°	1,05	480	559	400
1894	5.509	5.702	+2°/+4°	1,38	580	675	520
2494	7.280	5.325	+2°/+4°	1,82	720	848	680
2894	8.173	7.162	+2°/+4°	2,11	800	930	720
3441	9.133	7.941	+2°/+4°	2,51	980	1140	750
3741	10.684	9.407	+2°/+4°	2,71	1040	1210	820

VERSIONE STATICA senza Celle Vetri Curvi Alti

MODULI VETRINA	COSTO FINITO		ESPOSIZIONE AREA		1) KCA/H	1) WATT	2) WATT
	C/MOTORE	S/MOTORE	TEMP. °C	M ²			
947	4.352	3.924	+2°/+4°	0,7	270	314	300
1447	4.976	4.475	+2°/+4°	1,05	480	559	400
1894	6.303	5.560	+2°/+4°	1,38	580	675	520
2494	6.835	6.140	+2°/+4°	1,82	720	848	680
2894	7.688	6.872	+2°/+4°	2,11	800	930	720
3441	8.783	7.673	+2°/+4°	2,51	980	1140	750
3741	10.281	9.089	+2°/+4°	2,71	1040	1210	820

VERSIONE STATICA con Celle Vetri Curvi Alti

MODULI VETRINA	COSTO FINITO		NUMERO PORTE	ESPOSIZIONE AREA		1) KCA/H	1) WATT	2) WATT
	C/MOTORE	S/MOTORE		TEMP. °C	M ²			
947	4.459	4.030	1	+2°/+4°	0,7	270	314	300
1447	5.100	4.597	1	+2°/+4°	1,05	480	559	400
1894	6.552	5.807	2	+2°/+4°	1,38	580	675	520
2494	7.357	6.514	3	+2°/+4°	1,82	720	848	680
2894	7.871	7.370	4	+2°/+4°	2,11	800	930	720
3441	9.280	8.171	4	+2°/+4°	2,51	980	1140	750
3741	10.779	9.676	4	+2°/+4°	2,71	1040	1210	820

VERSIONE VENTILATA con Celle Vetri Curvi Alti

MODULI VETRINA	COSTO FINITO		NUMERO PORTE	ESPOSIZIONE AREA		1) KCA/H	1) WATT	2) WATT
	C/MOTORE	S/MOTORE		TEMP. °C	M ²			
947	4.566	4.111	1	+2°/+4°	0,7	270	314	300
1447	5.225	4.690	1	+2°/+4°	1,05	480	559	400
1894	6.808	5.950	2	+2°/+4°	1,38	580	675	520
2494	7.651	6.700	3	+2°/+4°	1,82	720	848	680
2894	8.774	7.660	4	+2°/+4°	2,11	800	930	720
3441	9.629	8.438	4	+2°/+4°	2,51	980	1140	750
3741	11.184	9.994	4	+2°/+4°	2,71	1040	1210	820

N.B.:

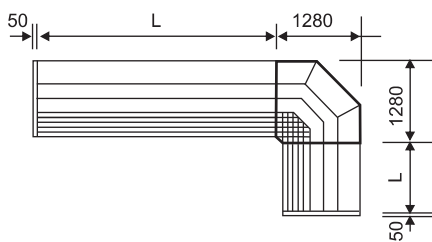
Nei prezzi non sono compresi le spalle, i pannelli e le mensole

I Dati si riferiscono alle seguenti condizioni: Temp. Amb. = +26° / U.R. = 65% / Espansione = -13°

1) Capacità frigorifera 2) Assorbimento a regime

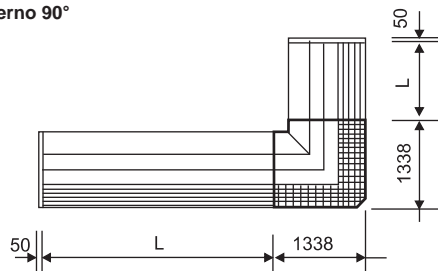
Composizioni angolari

1) Angolo esterno 90°



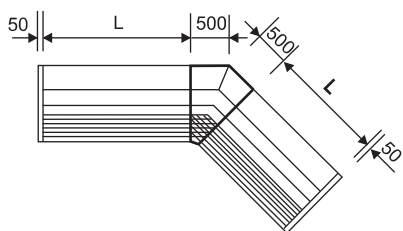
Ventilato E 5.124
Statico E 5.042

2) Angolo interno 90°



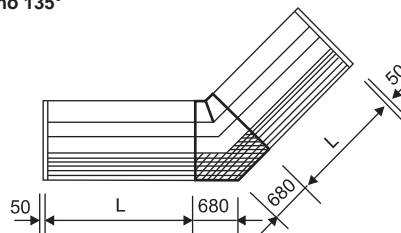
Ventilato E 4.531
Statico E 4.431

3) Angolo esterno 135°



Ventilato E 4.251
Statico E 4.167

4) Angolo interno 135°



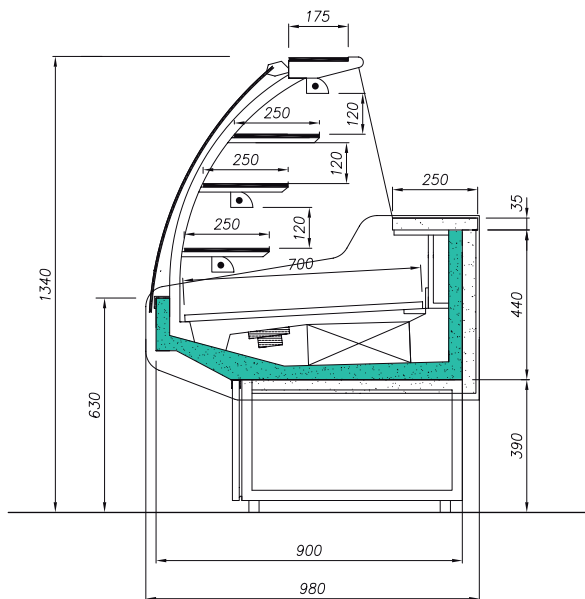
Ventilato E 3.851
Statico E 3.753

Accessori

DESCRIZIONE	PREZZO	DESCRIZIONE	PREZZO
Coppia Spalle inox interne di tamponamento	670	Scorrevoli posteriori in plexiglass al ml.	134
Coppia Spalle in legno	1.472	Anodizzazione oro o champagne al ml.	171
Pannello legno con curvo in metallo al ml.	315	Appendice cassa cm. 80 (con una spalla)	1.078
Mensola intermedia al ml.	134	Divisorio mobile basso in cristallo	117
Illuminazione sotto mensola intermedia al ml.	84	Divisorio fisso in cristallo	312

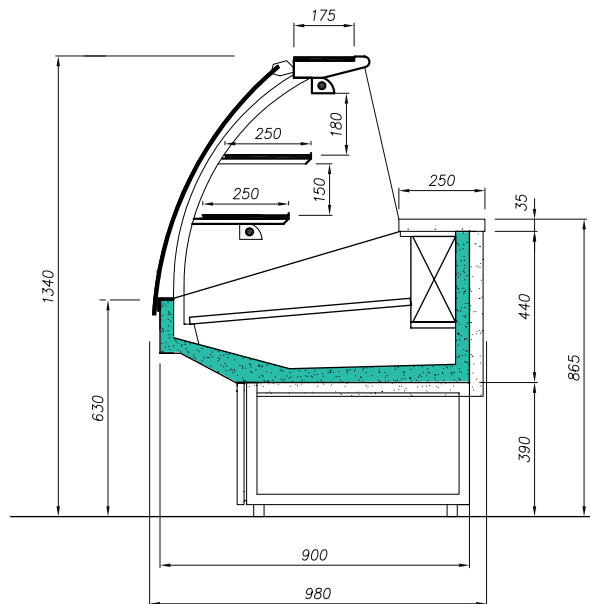
Ventilato

vetri speciali alti, sozerso l'alto, senza cassettoni, prof. cm.98



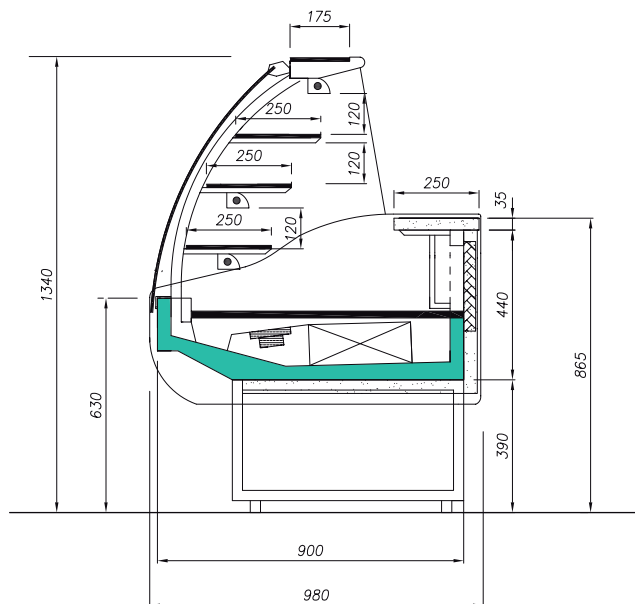
Statico

vetri speciali alti, sollevabili verso l'alto, senza cassettoni, prof. cm.98



Ventilato

vetri speciali alti, sollevabili verso l'alto, con cassettoni, prof. cm.98



Personalizzazioni

Refrigerazione ventilata o statica
Con o senza celle

Con 1 o 2 mensole, o senza mensole
Altezza dei vetri modificabile

Profondità cm.116 o cm.108

VERSIONE STATICA Braccio Anteriore

MODULI VETRINA	COSTO FINITO		NUMERO VETRI	ESPOSIZIONE AREA		1) KCA/H	1) WATT	2) WATT
	C/MOTORE	S/MOTORE		TEMP. °C	M²			
947	5.898	5.141	1	0°/+2°	0,75	295	343	270
1247	6.249	5.495	1	0°/+2°	0,99	360	418	290
1447	6.799	5.902	1	0°/+2°	1,15	420	488	300
1894	8.680	7.784	2	0°/+2°	1,51	560	651	410
2494	9.512	8.503	2	0°/+2°	1,99	760	883	630
2894	10.144	9.053	2	0°/+2°	2,31	900	1046	640
3441	12.139	11.052	3	0°/+2°	2,74	1090	1267	690
3941	12.933	11.658	3	0°/+2°	3,14	1250	1453	1000
4141	13.342	12.070	3	0°/+2°	3,3	1320	1534	1020
4341	13.926	12.488	3	0°/+2°	3,46	1390	1616	1120
4788	15.924	14.486	4	0°/+2°	3,82	1520	1767	1150
4988	16.171	14.735	4	0°/+2°	3,92	1600	1860	1550

VERSIONE VENTILATA Braccio Anteriore

MODULI VETRINA	COSTO FINITO		NUMERO VETRI	ESPOSIZIONE AREA		1) KCA/H	1) WATT	2) WATT
	C/MOTORE	S/MOTORE		TEMP. °C	M²			
947	6.497	5.740	1	0°/+2°	0,75	295	343	270
1247	6.870	6.114	1	0°/+2°	0,99	360	418	290
1447	7.519	6.622	1	0°/+2°	1,15	420	488	300
1894	9.548	8.652	2	0°/+2°	1,51	560	651	410
2494	10.486	9.474	2	0°/+2°	1,99	760	883	630
2894	11.305	10.218	2	0°/+2°	2,31	900	1046	640
3441	13.594	12.501	3	0°/+2°	2,74	1090	1267	690
3941	14.593	13.318	3	0°/+2°	3,14	1250	1453	1000
4141	15.017	13.843	3	0°/+2°	3,3	1320	1534	1020
4341	15.840	14.402	3	0°/+2°	3,46	1390	1616	1120
4788	17.971	16.533	4	0°/+2°	3,82	1520	1767	1150
4988	18.231	16.795	4	0°/+2°	3,92	1600	1860	1550

N.B.:

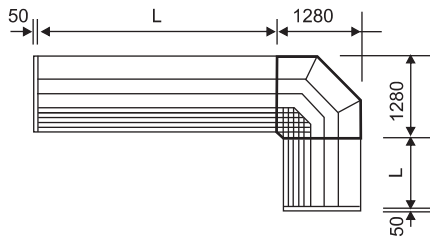
Nei prezzi non sono compresi le spalle, i pannelli e le mensole

I Dati si riferiscono alle seguenti condizioni: Temp. Amb. = +26° / U.R. = 65% / Espansione = -13°

1) Capacità frigorifera 2) Assorbimento a regime

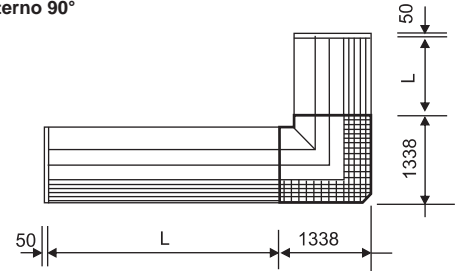
Composizioni angolari

1) Angolo esterno 90°



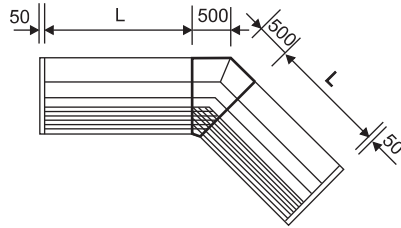
Ventilato E 9.484
Statico E 9.255

2) Angolo interno 90°



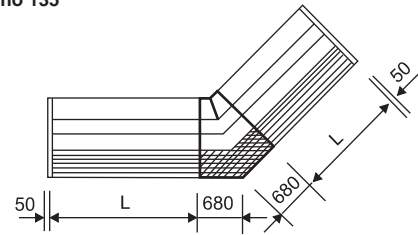
Ventilato E 9.677
Statico E 9.255

3) Angolo esterno 135°



Ventilato E 6.220
Statico E 5.553

4) Angolo interno 135°

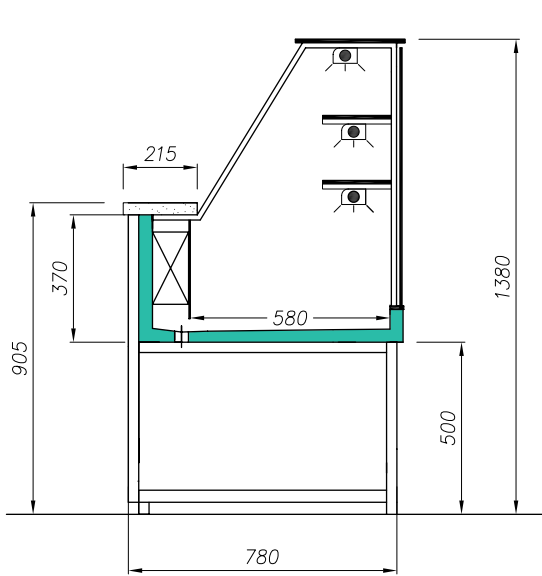


Ventilato E 6.804
Statico E 6.313

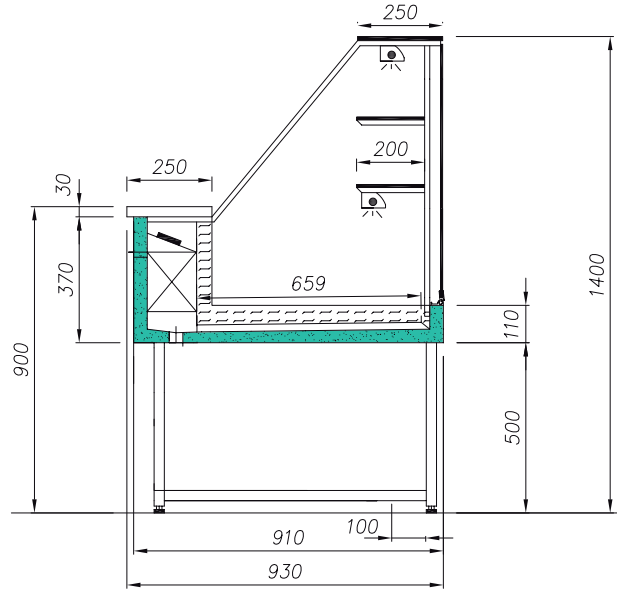
Accessori

DESCRIZIONE	PREZZO	DESCRIZIONE	PREZZO
Coppia Spalle inox interne di tamponamento	670	Scorrevoli posteriori in plexiglass al ml.	134
Coppia Spalle in legno	1.472	Anodizzazione oro o champagne al ml.	171
Pannello legno con curvo in metallo al ml.	315	Appendice cassa cm. 80 (con una spalla)	1.498
Mensola intermedia al ml.	134	Divisorio mobile basso in cristallo	117
Illuminazione sotto mensola intermedia al ml.	84	Divisorio fisso in cristallo	312
Cassettone estraibile (solo su versione ventilata)	1.403		

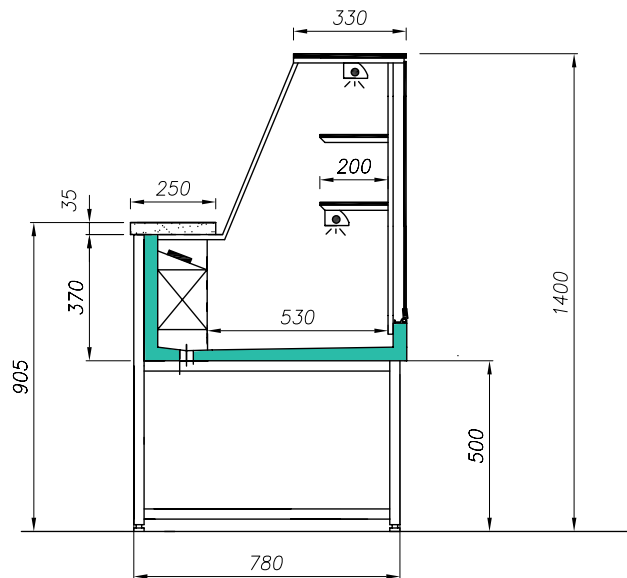
Mod. Ara Vetro "colonnine"
 versione D.S. prof. cm 78



Mod. Ara Vetro "colonnine"
 versione D.S.V. prof. cm 93



Mod. Ara Vetro "colonnine"
 versione D.S.V. prof. cm 78



Personalizzazioni

Refrigerazione ventilata o statica
 Con o senza celle

Con 1 o 2 mensole, o senza mensole
 Altezza dei vetri modificabile

Profondità cm.116 o cm.108

VERSIONE DOPPIO STATICO

MODULI VETRINA	COSTO FINITO		NUMERO VETRI	ESPOSIZIONE AREA		1) KCA/H	1) WATT	2) WATT
	C/MOTORE	S/MOTORE		TEMP. °C	M ²			
947	6.056	5.308	1	0°/+2°	0,834	276	140	270
1247	6.427	5.592	1	0°/+2°	1,1	370	180	290
1447	6.786	5.835	1	0°/+2°	1,274	420	205	310
1894	8.036	7.103	2	0°/+2°	1,667	560	270	410
2494	8.678	7.596	2	0°/+2°	2,195	730	350	630
2894	9.030	7.847	2	0°/+2°	2,574	850	410	650
3141	10.397	9.241	3	0°/+2°	2,765	920	440	660
3441	10.612	9.407	3	0°/+2°	3,029	1010	490	690
3741	/	9.572	3	0°/+2°	3,293	1090	530	750
3941	/	9.745	3	0°/+2°	3,469	1150	560	1000

VERSIONE DOPPIO STATICO VENTILATO

MODULI VETRINA	COSTO FINITO		NUMERO VETRI	ESPOSIZIONE AREA		1) KCA/H	1) WATT	2) WATT
	C/MOTORE	S/MOTORE		TEMP. °C	M ²			
947	6.229	5.406	1	0°/+2°	0,834	276	140	270
1247	6.608	5.753	1	0°/+2°	1,1	370	180	290
1447	6.984	6.006	1	0°/+2°	1,274	420	205	310
1894	8.310	7.319	2	0°/+2°	1,667	560	270	410
2494	8.936	7.826	2	0°/+2°	2,195	730	350	630
2894	9.310	8.090	2	0°/+2°	2,574	850	410	650
3141	10.737	9.529	3	0°/+2°	2,765	920	440	660
3441	10.953	9.693	3	0°/+2°	3,029	1010	490	690
3741	/	9.879	3	0°/+2°	3,293	1090	530	750
3941	/	10.095	3	0°/+2°	3,469	1150	560	1000

N.B.:

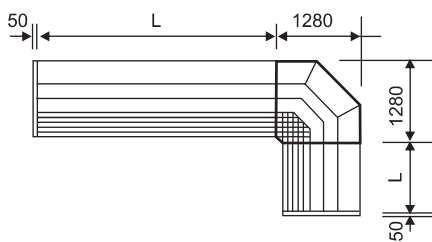
**BANCO GREZZO: senza fianchi, senza vetri, senza pannelli, senza illuminazione.
E' possibile inserire moduli celle sottobanco su richiesta.**

I Dati si riferiscono alle seguenti condizioni: Temp. Amb. = +26° / U.R. = 65% / Espansione = -13°

1) Capacità frigorifera 2) Assorbimento a regime

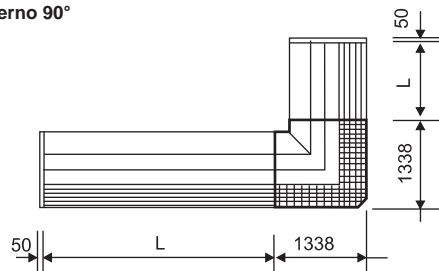
Composizioni angolari

1) Angolo esterno 90°



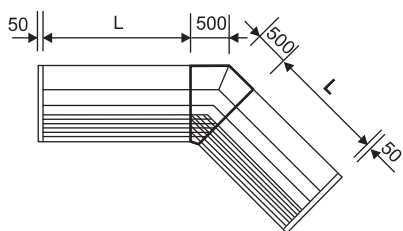
Ventilato E 9.484
Statico E 9.255

2) Angolo interno 90°



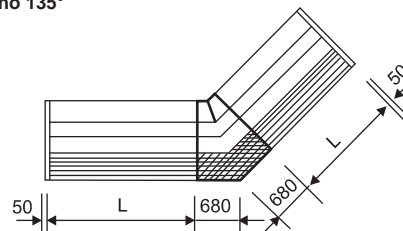
Ventilato E 9.677
Statico E 9.255

3) Angolo esterno 135°



Ventilato E 6.220
Statico E 5.553

4) Angolo interno 135°

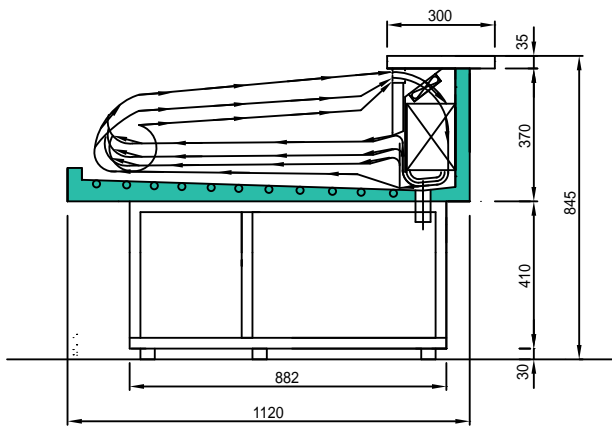


Ventilato E 6.804
Statico E 6.313

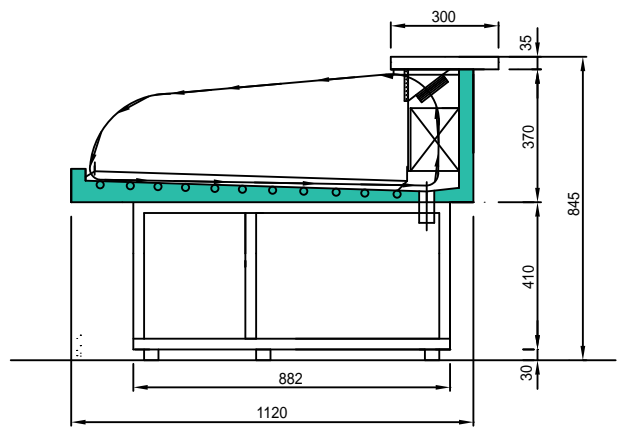
Accessori

DESCRIZIONE	PREZZO	DESCRIZIONE	PREZZO
Coppia Spalle inox	977	Vetri dritti a colonnine argento al ml.	968
Coppia Spalle in legno	1.472	Anodizzazione oro o champagne al ml.	171
Pannello legno liscio al ml.	315	Appendice cassa cm. 80 (con una spalla)	1.849
Mensola intermedia al ml.	134	Divisorio mobile basso in cristallo	117
Illuminazione sotto mensola intermedia al ml.	84	Divisorio fisso in cristallo	312
Scorrevoli posteriori in plexiglass al ml.	134	Illuminazione esposizione a ml.	89

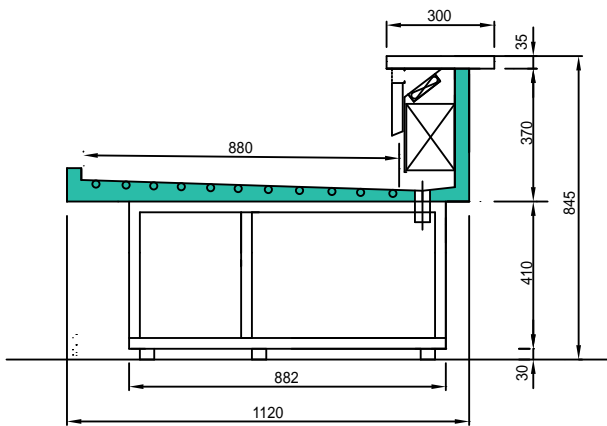
Ara



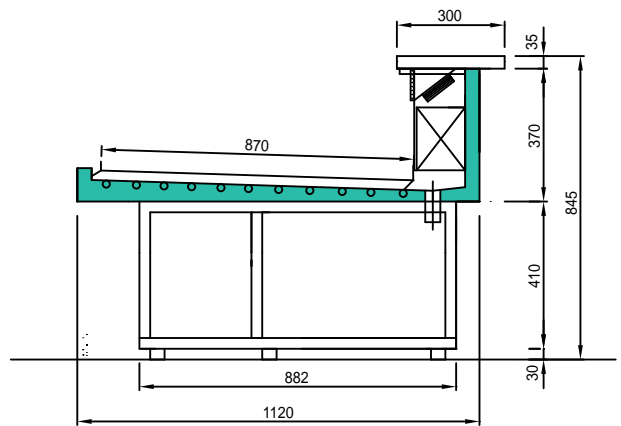
D.S.V.
CONTACT



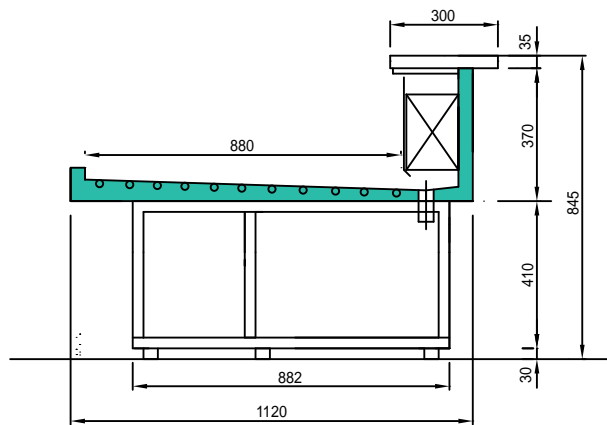
D.S.V.



D.S.V.
CONTACT

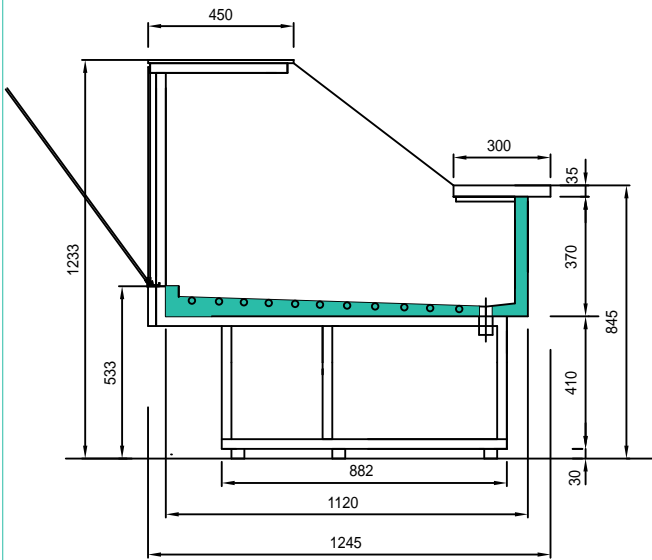


D.S.V.

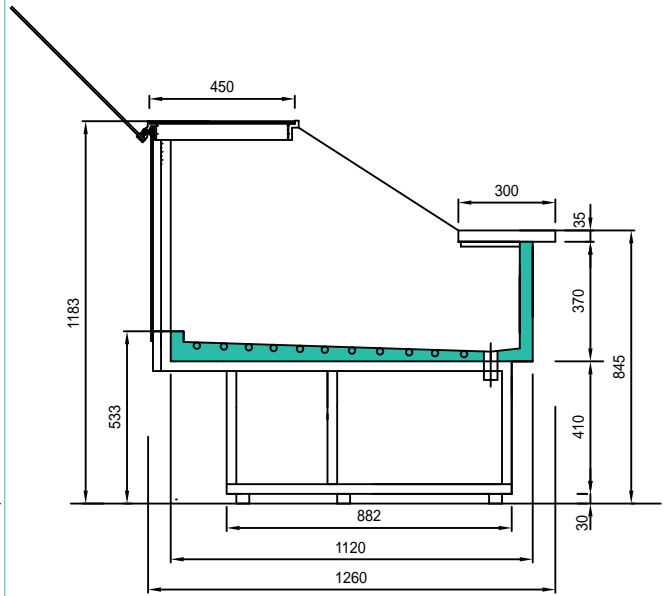


D.S.

ARA "VB"

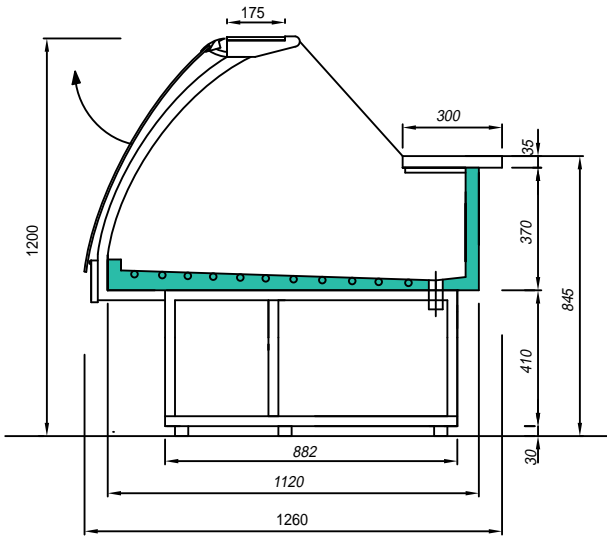


ARA "VA"

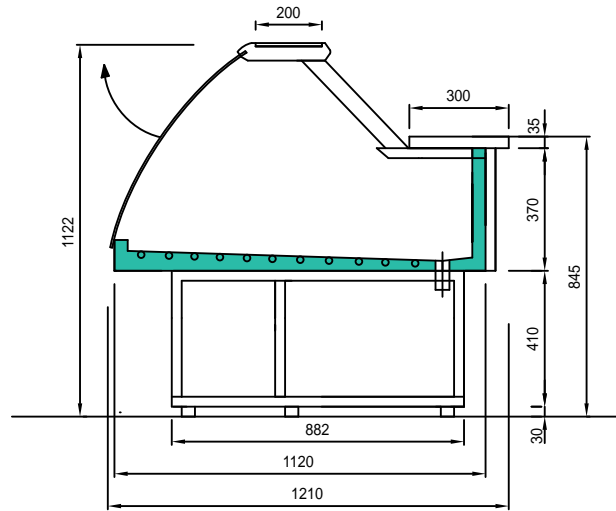


ARA

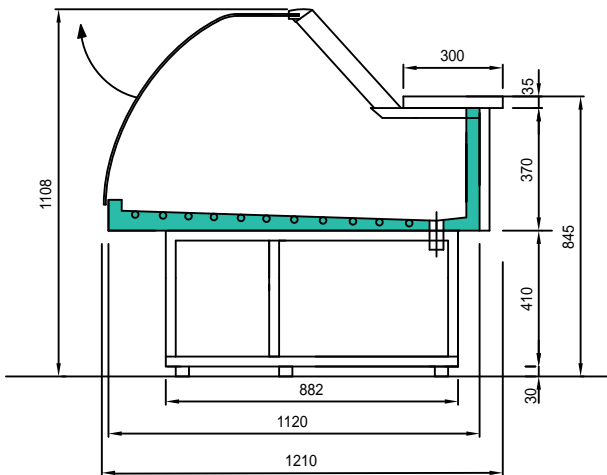
ARA "MI"



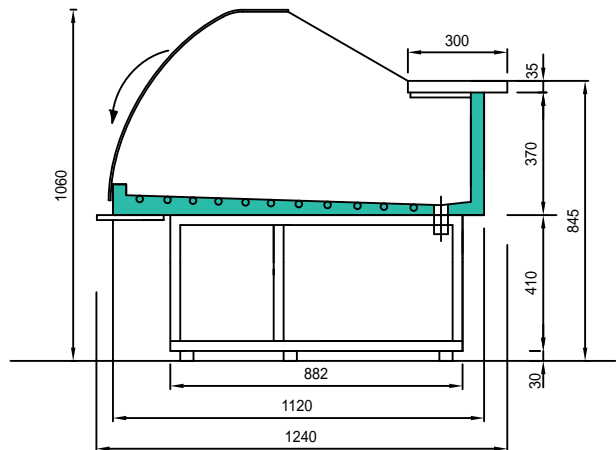
ARA "GE"



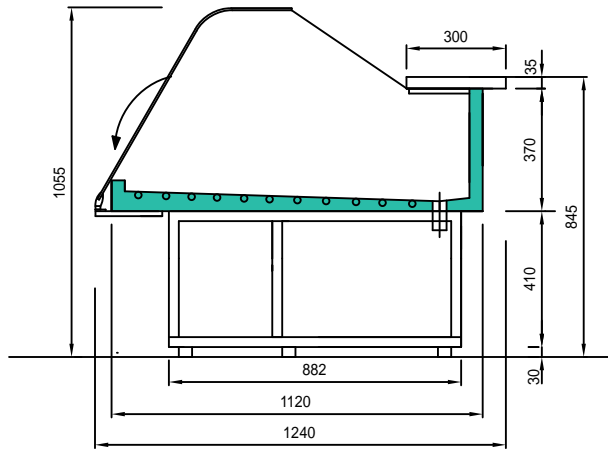
ARA "HS"



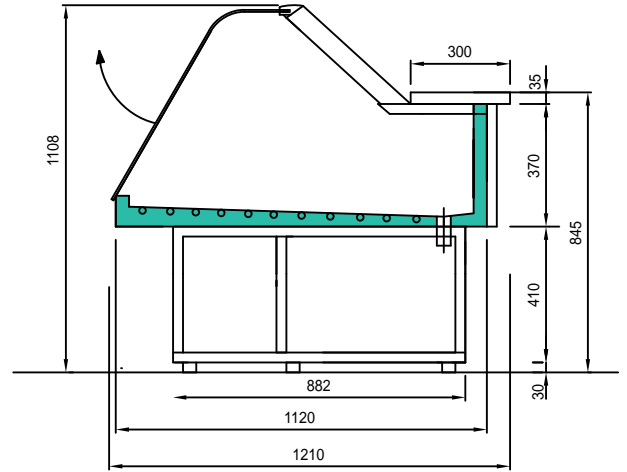
ARA "HR"



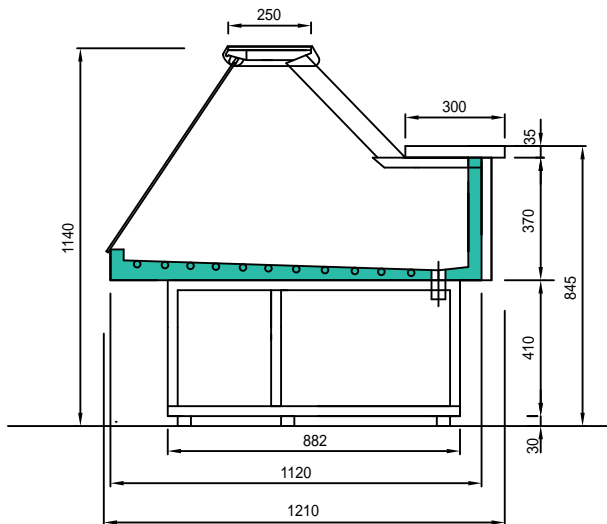
ARA "AR"



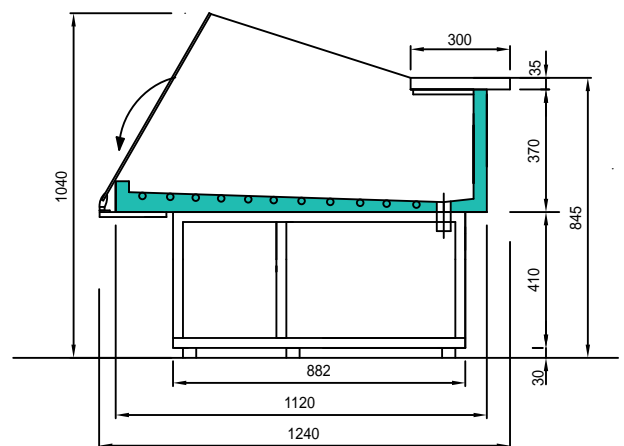
ARA "AS"



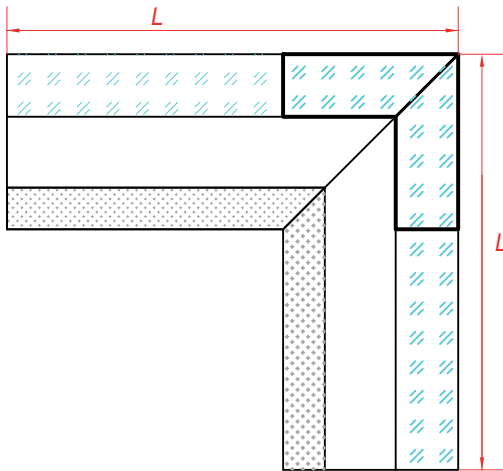
ARA "OS"



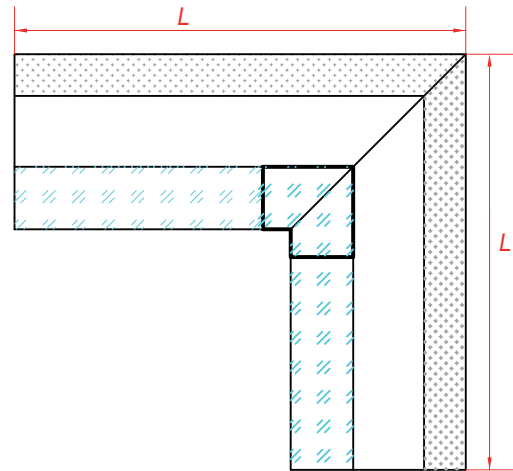
ARA "OR"



Composizioni angolari



Taglio angolo esterno 90°
€ 2.826



Taglio angolo interno 90°
€ 2.826

ARA D.S.V. "AIR LOW"

NETTO MISURE	PREZZO		Nr. VETRI	ESPOSIZIONE AREA		DATI TECNICI		
	S / MOTORE	C / MOTORE		TEMP.°C	M²	1) WATT	2) WATT	3) WATT
947	4.840	5.586	1	0°/+2°	0,834	276	140	270
1247	5.139	5.353	1	0°/+2°	1,100	370	180	290
1447	5.353	6.240	1	0°/+2°	1,274	420	205	310
1894	6.511	7.413	2	0°/+2°	1,667	560	270	410
2494	6.940	7.951	2	0°/+2°	2,195	730	350	630
2894	7.148	8.256	2	0°/+2°	2,574	850	410	650
3141	8.444	9.527	3	0°/+2°	2,765	920	440	660
3441	8.555	9.657	3	0°/+2°	3,029	1010	490	690
3741	8.724	-	3	0°/+2°	3,293	1090	530	750
3941	8.915	-	3	0°/+2°	3,469	1150	560	1000

N.B.: I dati si riferiscono alle seguenti condizioni: T. Amb. = +26°/U.R. - Amb. = 65%
Espansione: 1= -5° ; 2= -3°// 1-2 = Capacità frigorifera: 1 = evaporatore; 2 = piano; 3 = assorbimento a regime

ARA "D.S." Versione Doppio Statico

NETTO MISURE	COSTO GREZZO		Nr. VETRI	ESPOSIZIONE AREA		GRUPPO ESPOSIZIONE		
	S / MOTORE	C / MOTORE		TEMP.°C	M ²	1) WATT	2) WATT	3) WATT
947	5.004	5.767	1	0°/+2°	0,834	276	140	270
1247	5.325	6.122	1	0°/+2°	1,1	370	180	290
1447	5.558	6.462	1	0°/+2°	1,274	420	205	310
1894	6.765	7.684	2	0°/+2°	1,667	560	270	410
2494	7.232	8.261	2	0°/+2°	2,195	730	350	630
2894	7.471	8.601	2	0°/+2°	2,574	850	410	650
3141	8.534	9.605	3	0°/+2°	2,765	920	440	660
3441	8.798	9.903	3	0°/+2°	3,029	1010	490	690
3741	9.116	-	3	0°/+2°	3,293	1090	530	750
3941	9.116	-	3	0°/+2°	3,469	1150	560	1000

N.B.: I dati si riferiscono alle seguenti condizioni: T. Amb. = +26°/U.R. - Amb. = 65%
Espansione: 1= -10° ; 2= -3°// 1-2 = Capacità frigorifera: 1 = evaporatore; 2 = piano; 3 = assorbimento a regime

ARA "D.S.V." Versione Doppio Statico Ventilato

NETTO MISURE	COSTO GREZZO		Nr. VETRI	ESPOSIZIONE AREA		GRUPPO ESPOSIZIONE		
	S / MOTORE	C / MOTORE		TEMP.°C	M ²	1) WATT	2) WATT	3) WATT
947	5.146	5.931	1	0°/+2°	0,815	276	140	270
1247	5.478	6.297	1	0°/+2°	1,073	370	180	290
1447	5.718	6.649	1	0°/+2°	1,245	420	205	310
1894	6.967	7.915	2	0°/+2°	1,629	560	270	410
2494	7.453	8.512	2	0°/+2°	2,145	730	350	630
2894	7.702	8.866	2	0°/+2°	2,489	850	410	650
3141	8.801	9.917	3	0°/+2°	2,702	920	440	660
3441	9.073	10.224	3	0°/+2°	2,960	1010	490	690
3741	9.409	-	3	0°/+2°	3,218	1090	530	750
3941	9.409	-	3	0°/+2°	3,390	1150	560	1000

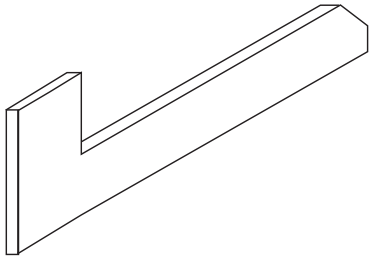
N.B.: I dati si riferiscono alle seguenti condizioni: T. Amb. = +26°/U.R. - Amb. = 65%
Espansione: 1= -5° ; 2= -3°// 1-2 = Capacità frigorifera: 1 = evaporatore; 2 = piano; 3 = assorbimento a regime

Accessori - Maggiorazioni

FINITURE INOX - Al Mt.	104
ILLUMINAZIONE ESPOSIZIONE - Al Mt.	89
POGGIABORSE 3 TUBI INOX ø 20mm - Al Mt.	329
POGGIABORSE 1 TUBO INOX ø 20mm. - Al Mt.	127
PANNELLO FRONTALE LAMINATO - Al Mt.	216

N.B.: BANCO GREZZO:
SENZA FIANCHI, SENZA PANNELLI, SENZA VETRI, SENZA ILLUMINAZIONE

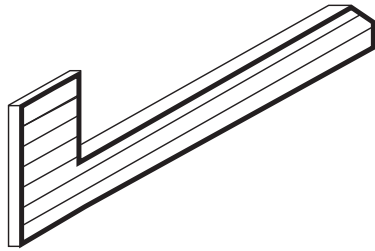
ACCESSORI - ACCESSORIES - ACCESSOIRES - ZUBEHÖR



Spalle Inox

1 Pair of side panels in stainless steel
1 Paar seitenwände aus rostfreiem stahl
1 paire de joues en inox

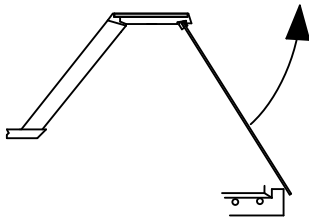
€ 977 a coppia



Spalle Inox e Laminato

1 Pair of side panels in stainless steel with plastic laminate external side
1 Paar seitenwände aus rostfreiem stahl mit aussenkunststoffplatten
1 Paire de joues en inox avec revêtement en stratifié

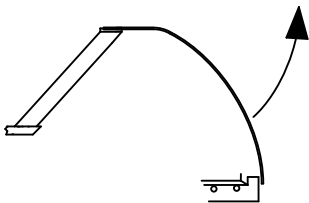
€ 977 a coppia



Vetri Diritti Sollevabili (Os)

Straight glasses with canopy (Os)
Vitres droites relevables (Os)
Aufhebene gläser gerade (Os)

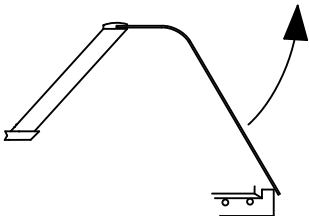
€ 693/Mt.



Vetri Bombati Sollevabili (Ara Hs)

Cylindrical glass lifted (Ara Hs)
Zylindrische gläser aufhebene (Ara Hs)
Vitres bombées relevables (Ara Hs)

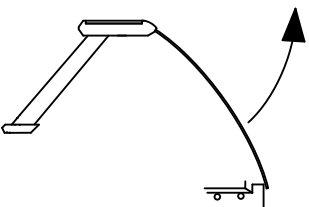
€ 832/Mt.



Vetri Panorama 1 Curva Sollevabili (Ara As)

Curved panorama glasses lifted (Ara As)
Aufhebene gläser mit einer krümmung (Ara As)
Vitres panorama avec une curbe relevables (Ara As)

€ 832/Mt.

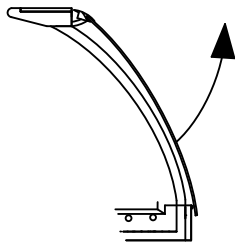


Vetri Cilindrici Sollevabili (Ara Ge)

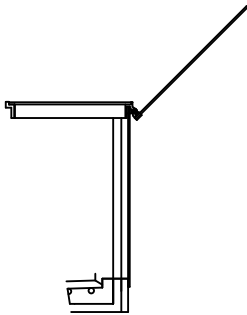
Curved glasses with canopy lifted (Ara Ge)
Vitres bombees relèvables (Ara Ge)
Gekrummte gläser aufhebene (Ara Ge)

€ 832/Mt.

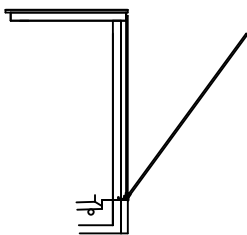
ACCESSORI - ACCESSORIES - ACCESSOIRES - ZUBEHÖR



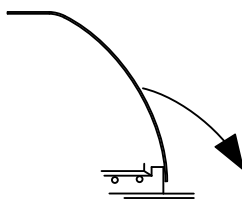
Vetri curvi sollevabili (Mi)
 Curved glasses lifted (Mi)
 Vitres curbes relevables (Mi)
 Einer gläser krümmung heben (Mi)
 € 823/Mt.



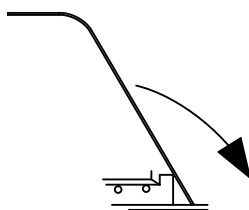
Vetri Diritti verticali Sollevabili (Va)
 Vertical straight glasses lifted (Va)
 Vitres vertical droites relevablese (Va)
 Vertikalen gläser geraden heben (Va)
 € 693/Mt.



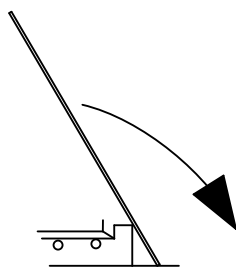
Vetri Diritti Ribaltabili (Vb)
 Straight glasses downwards (Vb)
 Vitres droites ouvrables vers le bas (Vb)
 Gerade gläser nach unten zu öffnen (Vb)
 € 620/Mt.



Vetri Panorama una curva Ribaltabili (Ar)
 Curved panorama glasses downwards (Ar)
 Vitres panorama avec une curbe
 ouvrables vers le bas (Ar)
 Panorama gläser mit einer krümmung (Ar)
 € 396/Mt.

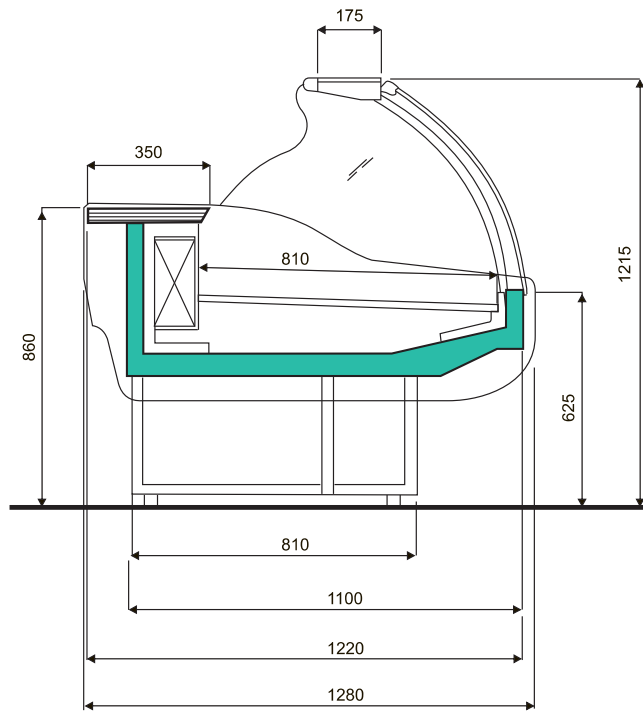


Vetri Panorama una curva Ribaltabili (Ar)
 Curved panorama glasses downwards (Ar)
 Vitres panorama avec une curbe
 ouvrables vers le bas (Ar)
 Panorama gläser mit einer krümmung (Ar)
 € 396/Mt.

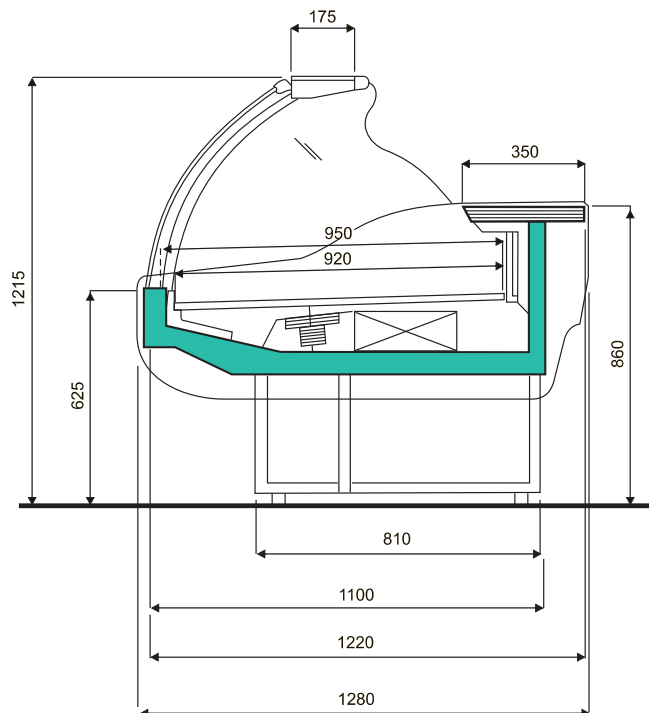


Vetri Diritti Ribaltabili (Or)
 Straight glasses with downwards (Or)
 Vitres droites ouvrables vers le bas (Or)
 Gerade gläser nach unten zu öffnen (Or)
 € 199/Mt.

MIZAR Versione Statica



MIZAR Versione Ventilata



VERSIONE STATICA "Braccio Anteriore"

MODULI VETRINA	COSTO GREZZO		NUMERO VETRI	ESPOSIZIONE AREA		GRUPPO ESPOSIZIONE			GRUPPO	
	S/MOTORE	C/MOTORE		TEMP. °C	M ²	1) KCA/H	1) WATT	2) WATT	INC.	STACC.
947	4.895	5.615	1	0°/+2°	0,75	295	343	270	*	x
1247	5.232	5.950	1	0°/+2°	0,99	360	418	290	*	x
1447	5.619	6.484	1	0°/+2°	1,15	420	488	300	*	x
1894	7.412	8.266	2	0°/+2°	1,51	560	651	410	*	x
2494	8.096	9.058	2	0°/+2°	1,99	760	883	630	*	x
2894	8.622	9.660	2	0°/+2°	2,31	900	1046	640	*	x
3441	10.522	11.560	3	0°/+2°	2,74	1090	1267	690	*	x
3941	11.102	12.315	3	0°/+2°	3,14	1250	1453	1000		x
4141	11.494	12.706	3	0°/+2°	3,30	1320	1534	1020		x
4341	11.891	13.262	3	0°/+2°	3,46	1390	1616	1120		x
4788	13.795	15.164	4	0°/+2°	3,82	1520	1767	1150		x
4988	14.030	15.400	4	0°/+2°	3,92	1600	1860	1550		x
5388	14.632	16.413	4	0°/+2°	4,30	1720	2000	1600		x
5788	15.006	16.788	4	0°/+2°	4,62	1880	2186	1650		x
5935	16.076	17.857	5	0°/+2°	4,73	1920	2232	1700		x
6435	17.183	18.969	5	0°/+2°	5,13	2080	2418	1750		x
6835	17.816	19.603	5	0°/+2°	5,45	2200	2558	1800		x
7035	17.908	19.992	5	0°/+2°	5,61	2290	2662	1850		x
7235	18.453	20.537	5	0°/+2°	5,77	2350	2732	1870		x
7682	19.800	21.885	6	0°/+2°	6,13	2480	2883	1900		x
7882	20.455	22.537	6	0°/+2°	6,29	2540	2953	1950		x
8282	21.015	23.098	6	0°/+2°	6,61	2680	3116	2100		x
8682	21.482	23.566	6	0°/+2°	6,93	2810	3267	2150		x

N.B. I Dati si riferiscono alle seguenti condizioni: Temp. Amb. = +26° / U.R. = 65% / Espansione = -13°

1) Capacità frigorifera 2) Assorbimento a regime

VERSIONE VENTILATA "Braccio Anteriore"

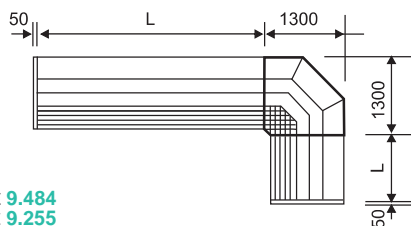
MODULI VETRINA	COSTO GREZZO		NUMERO VETRI	ESPOSIZIONE AREA		GRUPPO ESPOSIZIONE			GRUPPO	
	S/MOTORE	C/MOTORE		TEMP. °C	M ²	1) KCA/H	1) WATT	2) WATT	INC.	STACC.
947	5.466	6.188	1	0°/+2°	0,84	295	343	270	*	x
1247	5.821	6.543	1	0°/+2°	1,11	360	418	290	*	x
1447	6.306	7.159	1	0°/+2°	1,29	420	488	300	*	x
1894	8.237	9.092	2	0°/+2°	1,70	560	651	410	*	x
2494	9.022	9.984	2	0°/+2°	2,24	760	883	630	*	x
2894	9.728	10.766	2	0°/+2°	2,60	900	1046	640	*	x
3441	11.905	12.944	3	0°/+2°	3,08	1090	1267	690	*	x
3941	12.684	13.897	3	0°/+2°	3,53	1250	1453	1000		x
4141	13.088	14.301	3	0°/+2°	3,71	1320	1534	1020		x
4341	13.714	15.084	3	0°/+2°	3,89	1390	1616	1120		x
4788	15.745	17.114	4	0°/+2°	4,30	1520	1767	1150		x
4988	15.993	17.363	4	0°/+2°	4,48	1600	1860	1550		x
5388	16.774	18.143	4	0°/+2°	4,84	1720	2000	1600		x
5788	17.346	18.715	4	0°/+2°	5,20	1880	2186	1650		x
5935	18.428	19.796	5	0°/+2°	5,32	1920	2232	1700		x
6435	19.709	21.491	5	0°/+2°	5,77	2080	2418	1750		x
6835	20.505	22.292	5	0°/+2°	6,13	2200	2558	1800		x
7035	20.697	22.481	5	0°/+2°	6,31	2290	2662	1850		x
7235	21.332	23.114	5	0°/+2°	6,49	2350	2732	1870		x
7682	22.804	24.586	6	0°/+2°	6,90	2480	2883	1900		x
7882	23.543	25.614	6	0°/+2°	7,08	2540	2953	1950		x
8282	24.220	26.289	6	0°/+2°	7,44	2680	3116	2100		x
8682	24.806	26.874	6	0°/+2°	7,80	2810	3267	2150		x

N.B. I Dati si riferiscono alle seguenti condizioni: Temp. Amb. = +26° / U.R. = 65% / Espansione = -5°

1) Capacità frigorifera 2) Assorbimento a regime

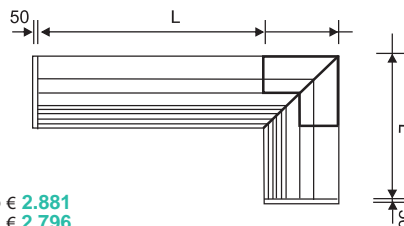
Composizioni angolari

1) Angolo esterno 90°



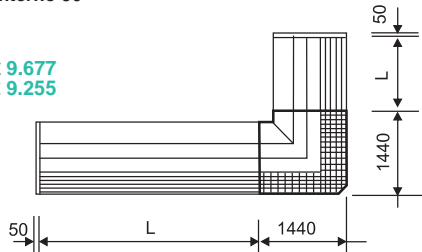
Ventilato € 9.484
Statico € 9.255

2) Angolo esterno - Inclinazione a richiesta



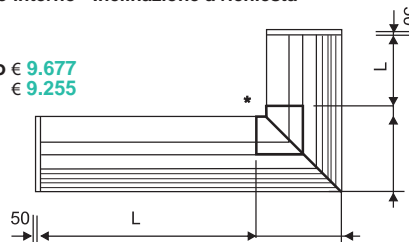
Ventilato € 2.881
Statico € 2.796

3) Angolo interno 90°



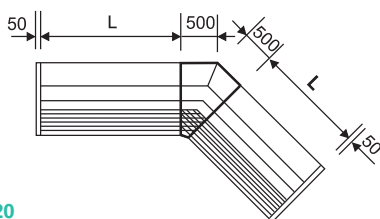
Ventilato € 9.677
Statico € 9.255

4) Angolo interno - Inclinazione a richiesta



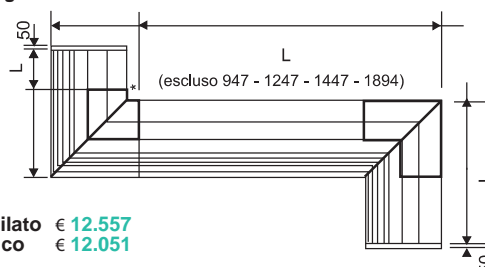
Ventilato € 9.677
Statico € 9.255

5) Angolo esterno 135°



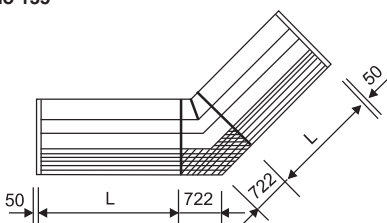
Ventilato € 6.220
Statico € 5.553

6) Angolo esterno - Inclinazione a richiesta



Ventilato € 12.557
Statico € 12.051

7) Angolo interno 135°



Ventilato € 6.804
Statico € 6.313

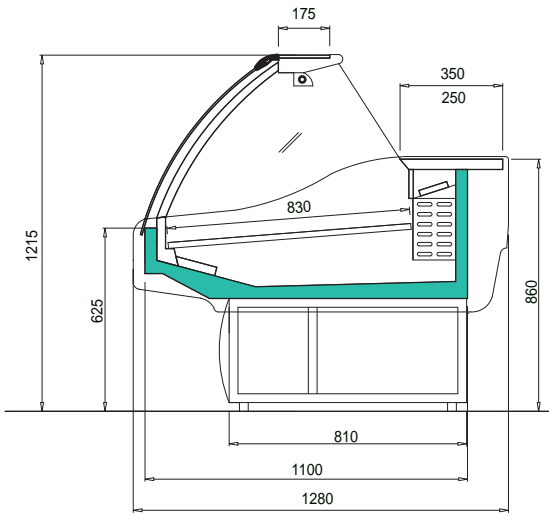
Prezzo angoli senza gruppo e pannellaggio
* = da 100 a 300

Accessori

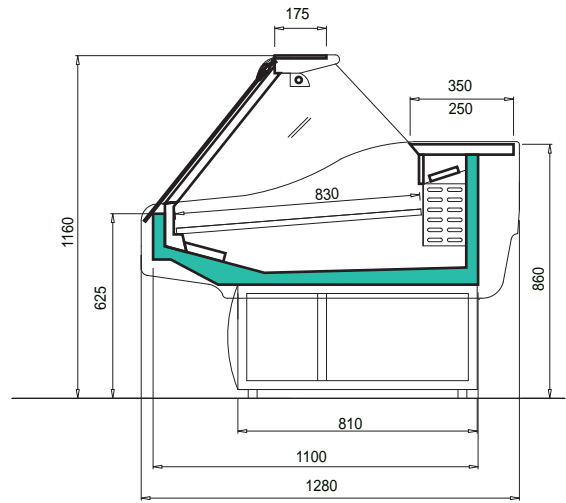
DESCRIZIONE	PREZZO	DESCRIZIONE	PREZZO
Coppia di fiancate in ABS "MULTIUSO"	606	Divisorio fisso in cristallo	312
Coppia di fianchi in ABS mod."MIZAR"	618	Piano portaffettatrice	196
Maggiorazione pannellaggi al ml. grigio o verde senza serigrafia	216	Piano doppia esposizione al ml.	96
Maggiorazione pannellaggi al ml. verde con serigrafia	232	Maggiorazione tavola calda al ml. (solo piano forato)	1.424
Maggiorazione pannellaggi al ml. verde senza curvo	vedi A-B-C-D-E	Maggiorazione cassa incorporata al ml.	571
Mensola intermedia al ml.	134	Maggiorazione doppia temperatura con due unità di controllo	1.033
Maggiorazione per doppia illuminazione esposizione al ml.	192	Appendice cm.80 (con un fianco - grezza)	1.498
Divisorio mobile in cristallo	117	Scorrevoli in plexi-glass al ml.	134

Aries

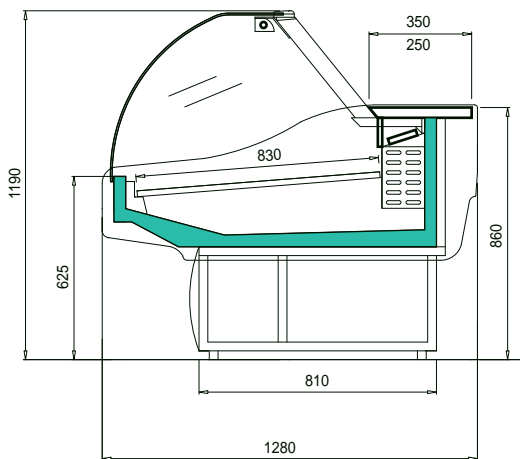
ARIES "MIC"



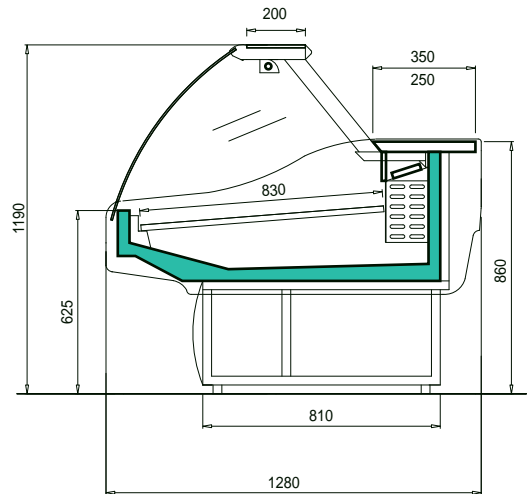
ARIES "MID"



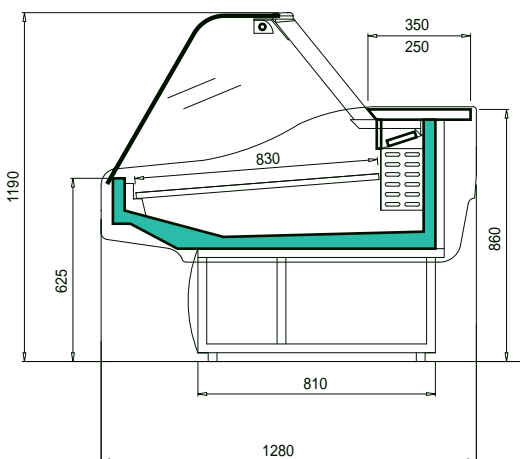
ARIES "HY"



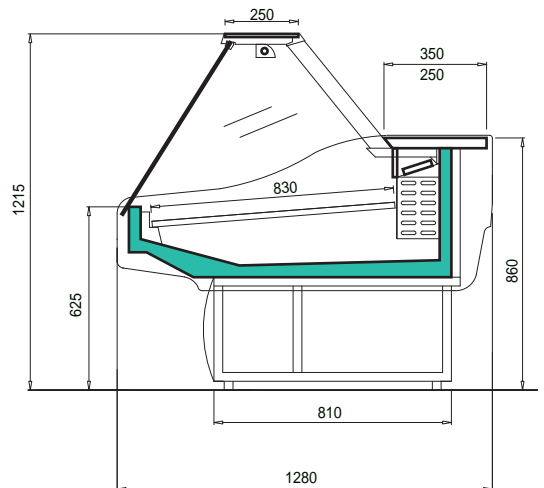
ARIES "GE"



ARIES "AL"



ARIES "OM"



ARIES MIC

MODULI VETRINA	COSTO GREZZO		NUMERO VETRI	ESPOSIZIONE AREA		GRUPPO ESPOSIZIONE			GRUPPO	
	S/MOTORE	C/MOTORE		TEMP. °C	M²	1) KCA/H	1) WATT	2) WATT	INC.	STACC.
947	5.518	6.245	1	0°/+2°	0,84	295	343	270	*	x
1247	5.877	6.606	1	0°/+2°	1,11	360	418	290	*	x
1447	6.366	7.229	1	0°/+2°	1,29	420	488	300	*	x
1894	8.317	9.179	2	0°/+2°	1,70	560	651	410	*	x
2494	9.109	10.080	2	0°/+2°	2,24	760	883	630	*	x
2894	9.822	10.870	2	0°/+2°	2,60	900	1046	640	*	x
3441	12.018	13.067	3	0°/+2°	3,08	1090	1267	690	*	x
3941	12.805	14.028	3	0°/+2°	3,53	1250	1453	1000		x
4141	13.213	14.439	3	0°/+2°	3,71	1320	1534	1020		x
4341	13.845	15.230	3	0°/+2°	3,89	1390	1616	1120		x
4788	15.896	17.279	4	0°/+2°	4,30	1520	1767	1150		x
4988	16.147	17.530	4	0°/+2°	4,48	1600	1860	1550		x
5388	16.933	18.317	4	0°/+2°	4,84	1720	2000	1600		x
5788	17.513	18.893	4	0°/+2°	5,20	1880	2186	1650		x
5935	18.606	19.987	5	0°/+2°	5,32	1920	2232	1700		x
6435	19.898	21.698	5	0°/+2°	5,77	2080	2418	1750		x
6835	20.703	22.504	5	0°/+2°	6,13	2200	2558	1800		x
7035	20.895	22.697	5	0°/+2°	6,31	2290	2662	1850		x
7235	21.536	23.336	5	0°/+2°	6,49	2350	2732	1870		x
7682	23.022	24.822	6	0°/+2°	6,90	2480	2883	1900		x
7882	23.769	25.859	6	0°/+2°	7,08	2540	2953	1950		x
8282	24.453	26.542	6	0°/+2°	7,44	2680	3116	2100		x
8682	25.046	27.133	6	0°/+2°	7,80	2810	3267	2150		x

N.B. I Dati si riferiscono alle seguenti condizioni: Temp. Ambiente = +26° / U.R. = 65% / Espansione = -13°

1) Capacità frigorifera 2) Assorbimento a regime

ARIES MID

MODULI VETRINA	COSTO GREZZO		NUMERO VETRI	ESPOSIZIONE AREA		GRUPPO ESPOSIZIONE			GRUPPO	
	S/MOTORE	C/MOTORE		TEMP. °C	M²	1) KCA/H	1) WATT	2) WATT	INC.	STACC.
947	4.951	5.662	1	0°/+2°	0,84	295	343	270	*	x
1247	5.312	6.015	1	0°/+2°	1,11	360	418	290	*	x
1447	5.704	6.549	1	0°/+2°	1,29	420	488	300	*	x
1894	7.382	8.225	2	0°/+2°	1,70	560	651	410	*	x
2494	7.789	8.741	2	0°/+2°	2,24	760	883	630	*	x
2894	8.651	9.681	2	0°/+2°	2,60	900	1046	640	*	x
3441	10.570	11.596	3	0°/+2°	3,08	1090	1267	690	*	x
3941	11.312	12.511	3	0°/+2°	3,53	1250	1453	1000		x
4141	11.689	12.889	3	0°/+2°	3,71	1320	1534	1020		x
4341	12.222	15.303	3	0°/+2°	3,89	1390	1616	1120		x
4788	13.948	15.303	4	0°/+2°	4,30	1520	1767	1150		x
4988	14.177	15.530	4	0°/+2°	4,48	1600	1860	1550		x
5388	14.783	16.137	4	0°/+2°	4,84	1720	2000	1600		x
5788	15.402	16.756	4	0°/+2°	5,20	1880	2186	1650		x
5935	16.563	17.918	5	0°/+2°	5,32	1920	2232	1700		x
6435	17.390	19.156	5	0°/+2°	5,77	2080	2418	1750		x
6835	18.182	19.945	5	0°/+2°	6,13	2200	2558	1800		x
7035	18.665	20.429	5	0°/+2°	6,31	2290	2662	1850		x
7235	18.853	20.618	5	0°/+2°	6,49	2350	2732	1870		x
7682	20.372	22.135	6	0°/+2°	6,90	2480	2883	1900		x
7882	20.702	22.747	6	0°/+2°	7,08	2540	2953	1950		x
8282	21.296	23.345	6	0°/+2°	7,44	2680	3116	2100		x
8682	21.826	23.871	6	0°/+2°	7,80	2810	3267	2150		x

N.B. I Dati si riferiscono alle seguenti condizioni: Temp. Ambiente = +26° / U.R. = 65% / Espansione = -5°

1) Capacità frigorifera 2) Assorbimento a regime

ARIES HY

MODULI VETRINA	COSTO GREZZO		NUMERO VETRI	ESPOSIZIONE AREA		GRUPPO ESPOSIZIONE			GRUPPO	
	S/MOTORE	C/MOTORE		TEMP. °C	M ²	1) KCA/H	1) WATT	2) WATT	INC.	STACC.
947	5.085	5.734	1	0°/+2°	0,84	295	343	270	*	x
1247	5.471	6.170	1	0°/+2°	1,11	360	418	290	*	x
1447	5.920	6.748	1	0°/+2°	1,29	420	488	300	*	x
1894	7.701	8.530	2	0°/+2°	1,70	560	651	410	*	x
2494	8.548	9.483	2	0°/+2°	2,24	760	883	630	*	x
2894	9.195	10.202	2	0°/+2°	2,60	900	1046	640	*	x
3441	11.373	12.380	3	0°/+2°	3,08	1090	1267	690	*	x
3941	12.160	13.339	3	0°/+2°	3,53	1250	1453	1000		x
4141	12.552	13.278	3	0°/+2°	3,71	1320	1534	1020		x
4341	13.157	14.485	3	0°/+2°	3,89	1390	1616	1120		x
4788	15.068	16.398	4	0°/+2°	4,30	1520	1767	1150		x
4988	15.185	16.514	4	0°/+2°	4,48	1600	1860	1550		x
5388	16.079	17.406	4	0°/+2°	4,84	1720	2000	1600		x
5788	16.622	17.952	4	0°/+2°	5,20	1880	2186	1650		x
5935	17.634	18.963	5	0°/+2°	5,32	1920	2232	1700		x
6435	18.880	20.610	5	0°/+2°	5,77	2080	2418	1750		x
6835	19.644	21.381	5	0°/+2°	6,13	2200	2558	1800		x
7035	19.833	20.563	5	0°/+2°	6,31	2290	2662	1850		x
7235	20.618	22.348	5	0°/+2°	6,49	2350	2732	1870		x
7682	21.814	23.544	6	0°/+2°	6,90	2480	2883	1900		x
7882	22.551	24.560	6	0°/+2°	7,08	2540	2953	1950		x
8282	23.201	25.209	6	0°/+2°	7,44	2680	3116	2100		x
8682	23.764	25.771	6	0°/+2°	7,80	2810	3267	2150		x

N.B. I Dati si riferiscono alle seguenti condizioni: Temp. Ambiente = +26° / U.R. = 65% / Espansione = -13°

1) Capacità frigorifera 2) Assorbimento a regime

ARIES GE

MODULI VETRINA	COSTO GREZZO		NUMERO VETRI	ESPOSIZIONE AREA		GRUPPO ESPOSIZIONE			GRUPPO	
	S/MOTORE	C/MOTORE		TEMP. °C	M ²	1) KCA/H	1) WATT	2) WATT	INC.	STACC.
947	5.308	6.005	1	0°/+2°	0,84	295	343	270	*	x
1247	5.651	6.349	1	0°/+2°	1,11	360	418	290	*	x
1447	6.123	6.951	1	0°/+2°	1,29	420	488	300	*	x
1894	7.996	8.828	2	0°/+2°	1,70	560	651	410	*	x
2494	8.758	9.694	2	0°/+2°	2,24	760	883	630	*	x
2894	9.443	10.451	2	0°/+2°	2,60	900	1046	640	*	x
3441	11.555	12.565	3	0°/+2°	3,08	1090	1267	690	*	x
3941	12.313	13.490	3	0°/+2°	3,53	1250	1453	1000		x
4141	12.706	13.883	3	0°/+2°	3,71	1320	1534	1020		x
4341	13.315	14.642	3	0°/+2°	3,89	1390	1616	1120		x
4788	15.285	16.614	4	0°/+2°	4,30	1520	1767	1150		x
4988	15.524	16.856	4	0°/+2°	4,48	1600	1860	1550		x
5388	16.284	17.615	4	0°/+2°	4,84	1720	2000	1600		x
5788	16.839	18.167	4	0°/+2°	5,20	1880	2186	1650		x
5935	17.889	19.219	5	0°/+2°	5,32	1920	2232	1700		x
6435	19.132	20.865	5	0°/+2°	5,77	2080	2418	1750		x
6835	19.907	21.639	5	0°/+2°	6,13	2200	2558	1800		x
7035	20.093	21.825	5	0°/+2°	6,31	2290	2662	1850		x
7235	20.708	22.440	5	0°/+2°	6,49	2350	2732	1870		x
7682	22.136	23.868	6	0°/+2°	6,90	2480	2883	1900		x
7882	22.856	24.865	6	0°/+2°	7,08	2540	2953	1950		x
8282	23.514	25.520	6	0°/+2°	7,44	2680	3116	2100		x
8682	24.082	26.087	6	0°/+2°	7,80	2810	3267	2150		x

N.B. I Dati si riferiscono alle seguenti condizioni: Temp. Ambiente = +26° / U.R. = 65% / Espansione = -5°

1) Capacità frigorifera 2) Assorbimento a regime

ARIES AL

MODULI VETRINA	COSTO GREZZO		NUMERO VETRI	ESPOSIZIONE AREA		GRUPPO ESPOSIZIONE			GRUPPO	
	S/MOTORE	C/MOTORE		TEMP. °C	M ²	1) KCA/H	1) WATT	2) WATT	INC.	STACC.
947	5.085	5.734	1	0°/+2°	0,84	295	343	270	*	x
1247	5.471	6.170	1	0°/+2°	1,11	360	418	290	*	x
1447	5.920	6.748	1	0°/+2°	1,29	420	488	300	*	x
1894	7.701	8.530	2	0°/+2°	1,70	560	651	410	*	x
2494	8.548	9.483	2	0°/+2°	2,24	760	883	630	*	x
2894	9.195	10.202	2	0°/+2°	2,60	900	1046	640	*	x
3441	11.373	12.380	3	0°/+2°	3,08	1090	1267	690	*	x
3941	12.160	13.339	3	0°/+2°	3,53	1250	1453	1000		x
4141	12.552	13.278	3	0°/+2°	3,71	1320	1534	1020		x
4341	13.157	14.485	3	0°/+2°	3,89	1390	1616	1120		x
4788	15.068	16.398	4	0°/+2°	4,30	1520	1767	1150		x
4988	15.185	16.514	4	0°/+2°	4,48	1600	1860	1550		x
5388	16.079	17.406	4	0°/+2°	4,84	1720	2000	1600		x
5788	16.622	17.952	4	0°/+2°	5,20	1880	2186	1650		x
5935	17.634	18.963	5	0°/+2°	5,32	1920	2232	1700		x
6435	18.880	20.610	5	0°/+2°	5,77	2080	2418	1750		x
6835	19.644	21.381	5	0°/+2°	6,13	2200	2558	1800		x
7035	19.833	21.563	5	0°/+2°	6,31	2290	2662	1850		x
7235	20.618	22.348	5	0°/+2°	6,49	2350	2732	1870		x
7682	21.814	23.544	6	0°/+2°	6,90	2480	2883	1900		x
7882	22.551	24.560	6	0°/+2°	7,08	2540	2953	1950		x
8282	23.201	25.209	6	0°/+2°	7,44	2680	3116	2100		x
8682	23.764	25.771	6	0°/+2°	7,80	2810	3267	2150		x

N.B. I Dati si riferiscono alle seguenti condizioni: Temp. Ambiente = +26° / U.R. = 65% / Espansione = -13°

1) Capacità frigorifera 2) Assorbimento a regime

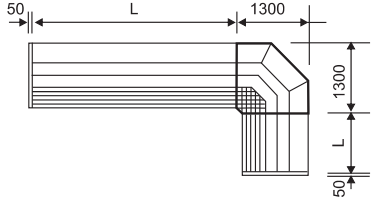
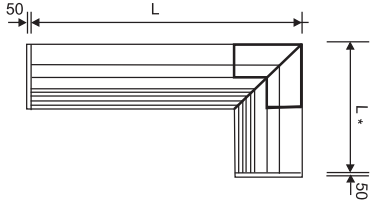
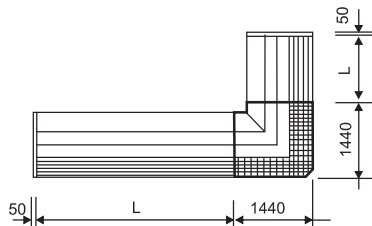
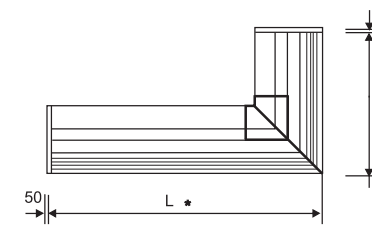
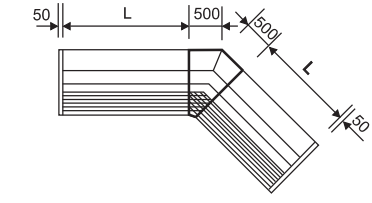
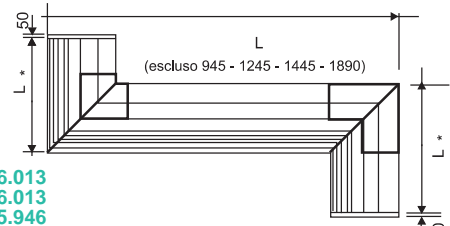
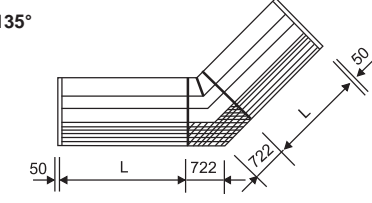
ARIES OM

MODULI VETRINA	COSTO GREZZO		NUMERO VETRI	ESPOSIZIONE AREA		GRUPPO ESPOSIZIONE			GRUPPO	
	S/MOTORE	C/MOTORE		TEMP. °C	M ²	1) KCA/H	1) WATT	2) WATT	INC.	STACC.
947	4.858	5.558	1	0°/+2°	0,84	295	343	270	*	x
1247	5.213	5.913	1	0°/+2°	1,11	360	418	290	*	x
1447	5.598	6.426	1	0°/+2°	1,29	420	488	300	*	x
1894	7.243	8.070	2	0°/+2°	1,70	560	651	410	*	x
2494	7.644	8.577	2	0°/+2°	2,24	760	883	630	*	x
2894	8.489	9.500	2	0°/+2°	2,60	900	1046	640	*	x
3441	10.373	11.380	3	0°/+2°	3,08	1090	1267	690	*	x
3941	11.100	12.278	3	0°/+2°	3,53	1250	1453	1000		x
4141	11.470	12.648	3	0°/+2°	3,71	1320	1534	1020		x
4341	11.992	13.322	3	0°/+2°	3,89	1390	1616	1120		x
4788	13.687	15.015	4	0°/+2°	4,30	1520	1767	1150		x
4988	13.911	15.240	4	0°/+2°	4,48	1600	1860	1550		x
5388	14.508	15.838	4	0°/+2°	4,84	1720	2000	1600		x
5788	15.116	16.442	4	0°/+2°	5,20	1880	2186	1650		x
5935	16.253	17.582	5	0°/+2°	5,32	1920	2232	1700		x
6435	17.066	18.796	5	0°/+2°	5,77	2080	2418	1750		x
6835	17.842	19.573	5	0°/+2°	6,13	2200	2558	1800		x
7035	18.316	20.048	5	0°/+2°	6,31	2290	2662	1850		x
7235	18.499	20.233	5	0°/+2°	6,49	2350	2732	1870		x
7682	19.991	21.722	6	0°/+2°	6,90	2480	2883	1900		x
7882	20.313	22.322	6	0°/+2°	7,08	2540	2953	1950		x
8282	20.899	22.908	6	0°/+2°	7,44	2680	3116	2100		x
8682	21.417	23.424	6	0°/+2°	7,80	2810	3267	2150		x

N.B. I Dati si riferiscono alle seguenti condizioni: Temp. Ambiente = +26° / U.R. = 65% / Espansione = -5°

1) Capacità frigorifera 2) Assorbimento a regime

Composizioni angolari

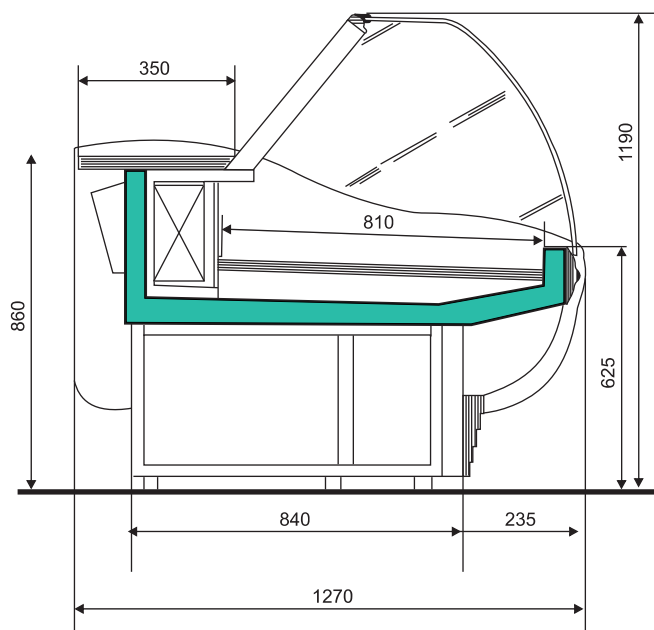
<p>1) Angolo esterno 90°</p>  <p>MIC € 9.574 MID € 8.465 HY € 9.288 GE € 9.478 AL € 9.289 OM € 8.307</p>	<p>2) Angolo esterno - Inclinazione a richiesta</p>  <p>MIC € 2.909 MID € 2.909 HY € 2.877 GE € 2.877 AL € 2.877 OM € 2.877</p>
<p>3) Angolo interno 90°</p>  <p>MIC € 9.768 MID € 8.655 HY € 9.476 GE € 9.245 AL € 9.476 OM € 8.493</p>	<p>4) Angolo interno - Inclinazione a richiesta</p>  <p>MIC € 3.203 MID € 3.203 HY € 3.161 GE € 3.161 AL € 3.161 OM € 3.161</p>
<p>5) Angolo esterno 135°</p>  <p>MIC € 6.280 MID € 5.618 HY € 6.117 GE € 6.212 AL € 6.117 OM € 5.513</p>	<p>6) Angolo esterno - Inclinazione a richiesta</p>  <p>(escluso 945 - 1245 - 1445 - 1890)</p> <p>MIC € 6.013 MID € 6.013 HY € 5.946 GE € 5.946 AL € 5.946 OM € 5.946</p>
<p>7) Angolo interno 135°</p>  <p>MIC € 6.869 MID € 6.211 HY € 6.703 GE € 6.797 AL € 6.703 OM € 6.096</p>	

Prezzo angoli senza gruppo e pannellaggio

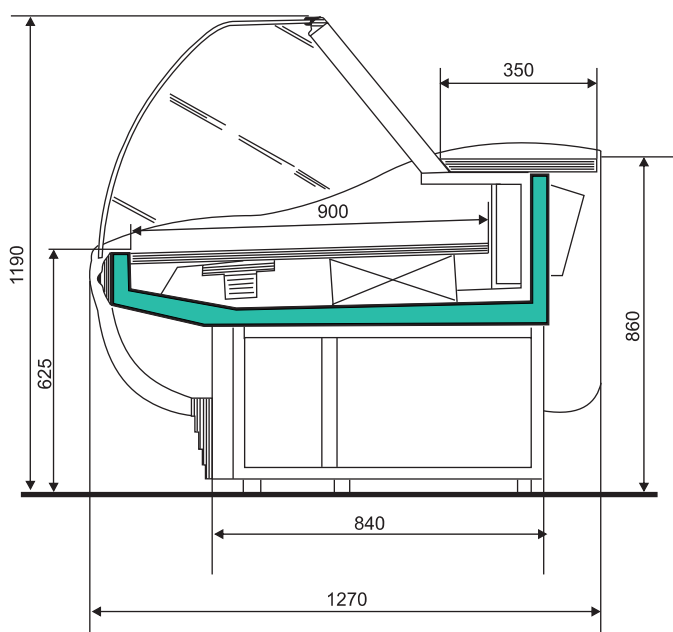
Accessori

DESCRIZIONE	PREZZO	DESCRIZIONE	PREZZO
Maggiorazione per anodizzazione scura al ml.	171	Divisorio mobile in cristallo	117
Maggiorazione per finiture inox al ml.	215	Divisorio fisso in cristallo	312
Coppia di fiancate in ABS	606	Piano portaffettatrice	196
Coppia di fiancate inox	668	Piano doppia esposizione al ml.	96
Maggiorazione pannello grigio o rosso al ml.	191	Maggiorazione tavola calda al ml. (solo piano forato)	1.424
Maggiorazione pannelli diritti al ml.	A-B-C-D or ral	Maggiorazione cassa incorporata al ml.	571
Maggiorazione per illuminazione frontale al ml.	56	Maggiorazione doppia temperatura con due unità di controllo	1.033
Mensola intermedia al ml.	134	Appendice cm.80 (con un fianco - grezza)	1.498
Maggiorazione per doppia illuminazione esposizione al ml.	192	Scorrevoli in plexi-glass al ml.	134

SIRIO Versione Statica



SIRIO Versione Ventilata



VERSIONE STATICA "Vetro Panorama Bombato"

MODULI VETRINA	COSTO FINITO		NUMERO VETRI	ESPOSIZIONE AREA		GRUPPO ESPOSIZIONE			GRUPPO	
	S/MOTORE	C/MOTORE		TEMP. °C	M²	1) KCA/H	1) WATT	2) WATT	INC.	STACC.
947	4.741	5.486	1	0°/+2°	0,75	295	343	270		x
1247	5.144	5.893	1	0°/+2°	0,99	360	418	290	*	x
1447	5.606	6.494	1	0°/+2°	1,15	420	488	300	*	x
1894	7.582	8.466	2	0°/+2°	1,51	560	651	410	*	x
2494	8.062	9.407	2	0°/+2°	1,99	760	883	630	*	x
2894	9.068	10.146	2	0°/+2°	2,31	900	1046	640	*	x
3441	11.157	12.238	3	0°/+2°	2,74	1090	1267	690	*	x
3941	11.875	13.135	3	0°/+2°	3,14	1250	1453	1000		x
4141	12.328	13.242	3	0°/+2°	3,30	1320	1534	1020		x
4341	12.788	14.209	3	0°/+2°	3,46	1390	1616	1120		x
4788	14.857	16.281	4	0°/+2°	3,82	1520	1767	1150		x
4988	15.148	16.570	4	0°/+2°	3,92	1600	1860	1550		x
5388	15.862	17.715	4	0°/+2°	4,30	1720	2000	1600		x
5788	16.342	18.195	4	0°/+2°	4,62	1880	2186	1650		x
5935	17.501	19.353	5	0°/+2°	4,73	1920	2232	1700		x
6435	18.768	20.621	5	0°/+2°	5,13	2080	2418	1750		x
6835	19.519	21.375	5	0°/+2°	5,45	2200	2558	1800		x
7035	19.660	21.823	5	0°/+2°	5,61	2290	2662	1850		x
7235	20.207	22.435	5	0°/+2°	5,77	2350	2732	1870		x
7682	21.760	23.927	6	0°/+2°	6,13	2480	2883	1900		x
7882	22.512	24.674	6	0°/+2°	6,29	2540	2953	1950		x
8282	23.159	25.324	6	0°/+2°	6,61	2680	3116	2100		x
8682	23.739	25.903	6	0°/+2°	6,93	2810	3267	2150		x

N.B. I Dati si riferiscono alle seguenti condizioni: Temp. Ambiente = +26° / U.R. = 65% / Espansione = -13°

1) Capacità frigorifera 2) Assorbimento a regime

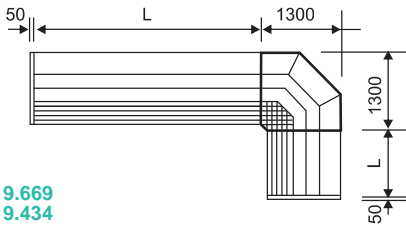
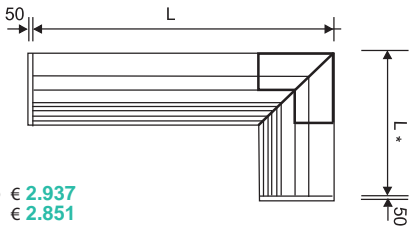
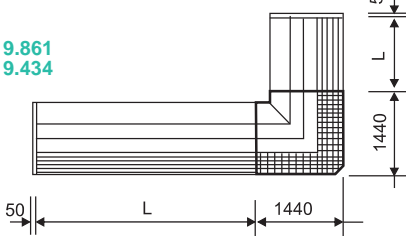
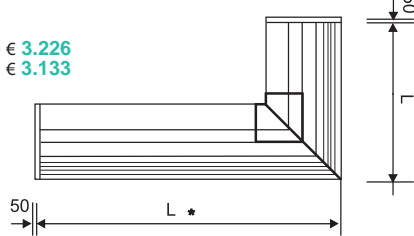
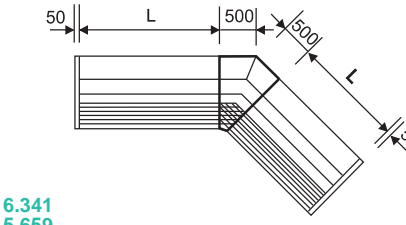
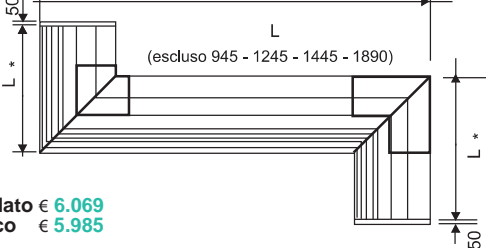
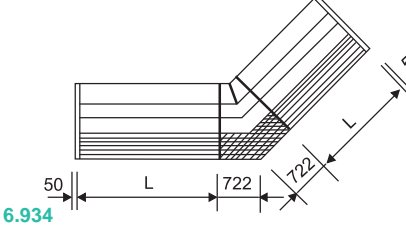
VERSIONE VENTILATA "Vetro Panorama Bombato"

MODULI VETRINA	COSTO FINITO		NUMERO VETRI	ESPOSIZIONE AREA		GRUPPO ESPOSIZIONE			GRUPPO	
	S/MOTORE	C/MOTORE		TEMP. °C	M²	1) KCA/H	1) WATT	2) WATT	INC.	STACC.
947	5.331	6.077	1	0°/+2°	0,84	295	343	270	*	x
1247	5.757	6.506	1	0°/+2°	1,11	360	418	290	*	x
1447	6.318	7.205	1	0°/+2°	1,29	420	488	300	*	x
1894	8.440	9.326	2	0°/+2°	1,70	560	651	410	*	x
2494	9.369	10.371	2	0°/+2°	2,24	760	883	630	*	x
2894	10.219	11.297	2	0°/+2°	2,60	900	1046	640	*	x
3441	12.582	13.670	3	0°/+2°	3,08	1090	1267	690	*	x
3941	13.517	14.777	3	0°/+2°	3,53	1250	1453	1000		x
4141	13.983	15.244	3	0°/+2°	3,71	1320	1534	1020		x
4341	14.681	16.104	3	0°/+2°	3,89	1390	1616	1120		x
4788	16.881	18.303	4	0°/+2°	4,30	1520	1767	1150		x
4988	17.185	18.607	4	0°/+2°	4,48	1600	1860	1550		x
5388	18.089	19.509	4	0°/+2°	4,84	1720	2000	1600		x
5788	18.773	20.196	4	0°/+2°	5,20	1880	2186	1650		x
5935	19.946	21.366	5	0°/+2°	5,32	1920	2232	1700		x
6435	21.390	23.241	5	0°/+2°	5,77	2080	2418	1750		x
6835	22.311	24.163	5	0°/+2°	6,13	2200	2558	1800		x
7035	22.556	24.406	5	0°/+2°	6,31	2290	2662	1850		x
7235	23.259	25.112	5	0°/+2°	6,49	2350	2732	1870		x
7682	24.882	26.733	6	0°/+2°	6,90	2480	2883	1900		x
7882	25.718	27.867	6	0°/+2°	7,08	2540	2953	1950		x
8282	26.489	28.639	6	0°/+2°	7,44	2680	3116	2100		x
8682	27.190	29.340	6	0°/+2°	7,80	2810	3267	2150		x

N.B. I Dati si riferiscono alle seguenti condizioni: Temp. Ambiente = +26° / U.R. = 65% / Espansione = -5°

1) Capacità frigorifera 2) Assorbimento a regime

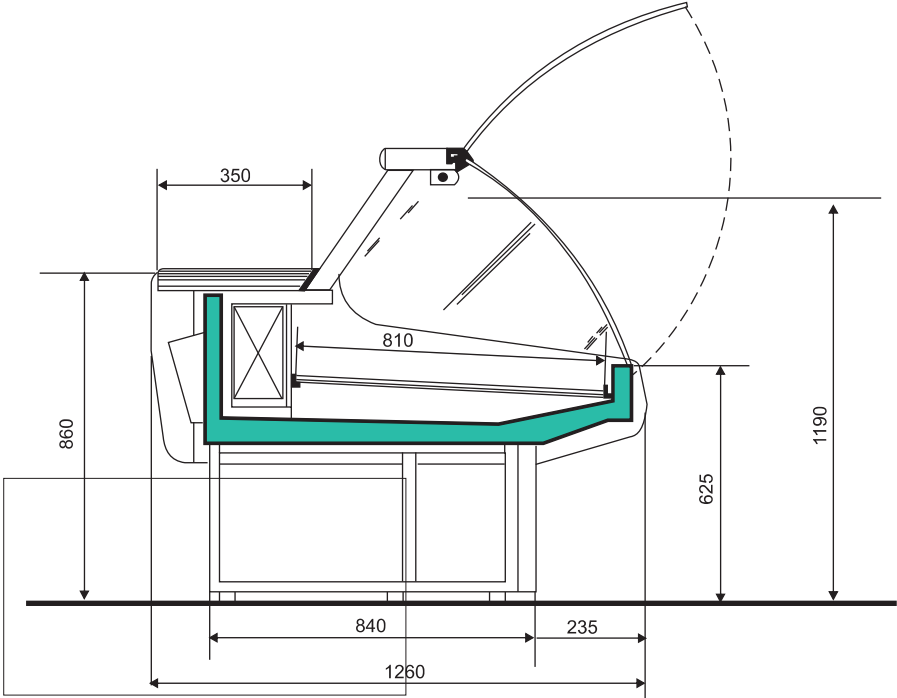
Composizioni angolari

<p>1) Angolo esterno 90°</p>  <p>Ventilato € 9.669 Statico € 9.434</p>	<p>2) Angolo esterno - Inclinazione a richiesta</p>  <p>Ventilato € 2.937 Statico € 2.851</p>
<p>3) Angolo interno 90°</p>  <p>Ventilato € 9.861 Statico € 9.434</p>	<p>4) Angolo interno - Inclinazione a richiesta</p>  <p>Ventilato € 3.226 Statico € 3.133</p>
<p>5) Angolo esterno 135°</p>  <p>Ventilato € 6.341 Statico € 5.659</p>	<p>6) Angolo esterno - Inclinazione a richiesta</p>  <p>Ventilato € 6.069 Statico € 5.985</p>
<p>7) Angolo interno 135°</p>  <p>Ventilato € 6.934 Statico € 6.435</p>	<p>Prezzo angoli senza gruppo e pannellaggio</p>

Accessori

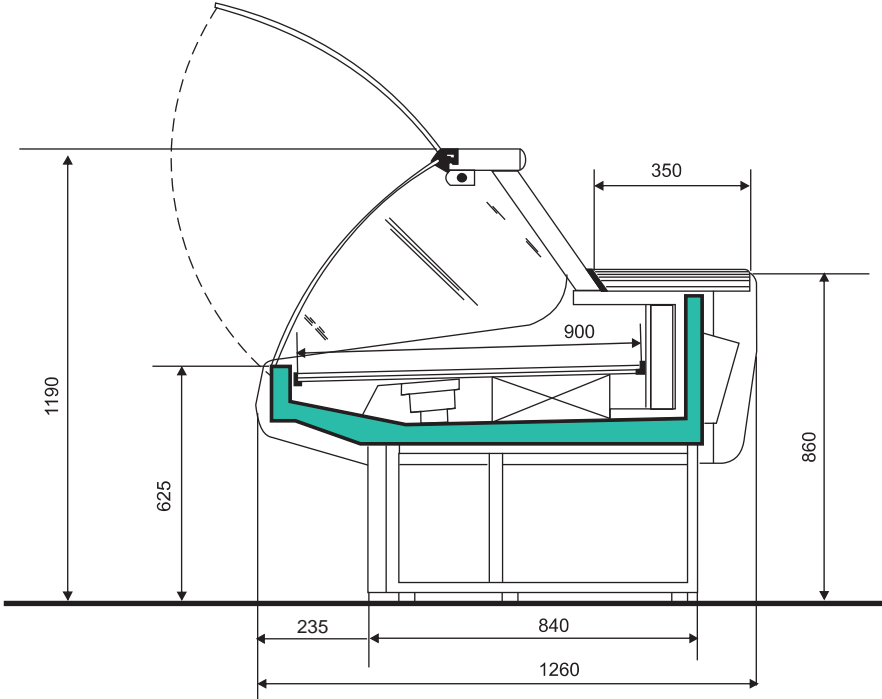
DESCRIZIONE	PREZZO	DESCRIZIONE	PREZZO
Coppia di fiancate	1.202	Piano doppia esposizione al ml.	96
Maggiorazione per illuminazione frontale al ml.	67	Maggiorazione tavola calda al ml. (solo piano forato)	1.424
Maggiorazione per doppia illuminazione esposizione al ml.	192	Maggiorazione cassa incorporata al ml.	571
Divisorio mobile in cristallo	117	Maggiorazione doppia temperatura con due unità di controllo	1.033
Divisorio fisso in cristallo	312	Appendice cm.80 (con un fianco - finita)	1.915
Piano portaffettatrice	196	Scorrevoli in plexi-glass al ml.	134
Mensola intermedia al ml.	134		

GEMINI Versione Statica



GEMINI

GEMINI Versione Ventilata



VERSIONE STATICA "Vetro Bombato"

MODULI VETRINA	COSTO GREZZO		NUMERO VETRI	ESPOSIZIONE AREA		GRUPPO ESPOSIZIONE			GRUPPO	
	S/MOTORE	C/MOTORE		TEMP. °C	M ²	1) KCA/H	1) WATT	2) WATT	INC.	STACC.
947	4.708	5.398	1	0°/+2°	0,75	295	343	270	*	x
1247	5.029	5.720	1	0°/+2°	0,99	360	418	290	*	x
1447	5.403	6.225	1	0°/+2°	1,15	420	488	300	*	x
1894	7.127	7.947	2	0°/+2°	1,51	560	651	410	*	x
2494	7.786	8.709	2	0°/+2°	1,99	760	883	630	*	x
2894	8.290	8.287	2	0°/+2°	2,31	900	1046	640	*	x
3441	10.118	11.115	3	0°/+2°	2,74	1090	1267	690	*	x
3941	10.676	11.842	3	0°/+2°	3,14	1250	1453	1000		x
4141	11.052	12.218	3	0°/+2°	3,30	1320	1534	1020		x
4341	11.431	12.751	3	0°/+2°	3,46	1390	1616	1120		x
4788	13.264	14.582	4	0°/+2°	3,82	1520	1767	1150		x
4988	13.490	14.808	4	0°/+2°	3,92	1600	1860	1550		x
5388	14.068	15.784	4	0°/+2°	4,30	1720	2000	1600		x
5788	14.428	16.143	4	0°/+2°	4,62	1880	2186	1650		x
5935	15.456	17.171	5	0°/+2°	4,73	1920	2232	1700		x
6435	16.523	18.238	5	0°/+2°	5,13	2080	2418	1750		x
6835	17.134	18.850	5	0°/+2°	5,45	2200	2558	1800		x
7035	17.220	19.223	5	0°/+2°	5,61	2290	2662	1850		x
7235	17.744	19.747	5	0°/+2°	5,77	2350	2732	1870		x
7682	19.040	21.044	6	0°/+2°	6,13	2480	2883	1900		x
7882	19.668	21.670	6	0°/+2°	6,29	2540	2953	1950		x
8282	20.204	22.209	6	0°/+2°	6,61	2680	3116	2100		x
8682	20.655	22.658	6	0°/+2°	6,93	2810	3267	2150		x

N.B. I Dati si riferiscono alle seguenti condizioni: Temp. Ambiente = +26° / U.R. = 65% / Espansione = -13°

1) Capacità frigorifera 2) Assorbimento a regime

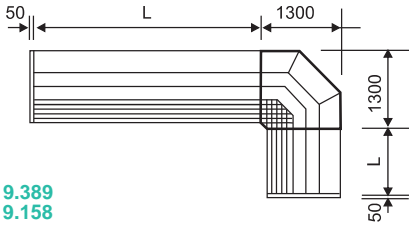
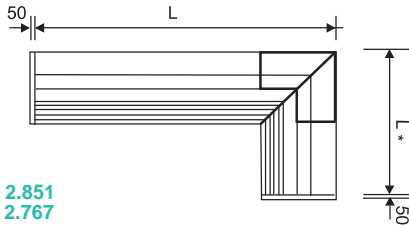
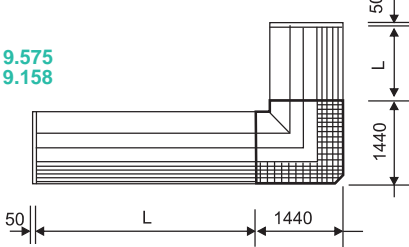
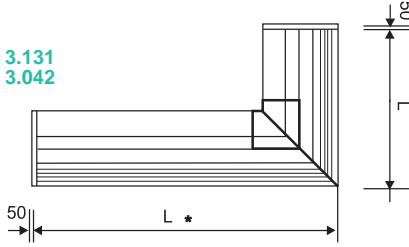
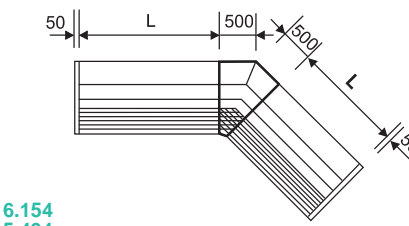
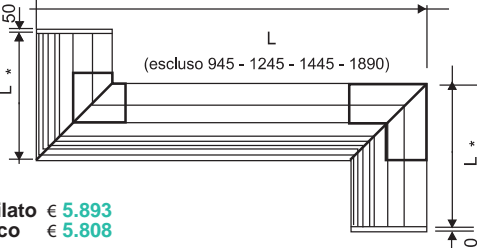
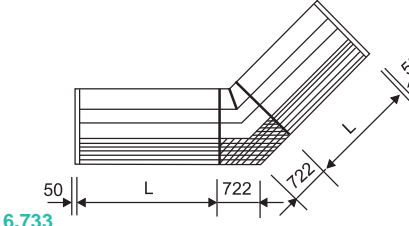
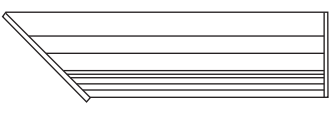
VERSIONE VENTILATA "Vetro Bombato"

MODULI VETRINA	COSTO GREZZO		NUMERO VETRI	ESPOSIZIONE AREA		GRUPPO ESPOSIZIONE			GRUPPO	
	S/MOTORE	C/MOTORE		TEMP. °C	M ²	1) KCA/H	1) WATT	2) WATT	INC.	STACC.
947	5.257	5.947	1	0°/+2°	0,84	295	343	270	*	x
1247	5.595	6.289	1	0°/+2°	1,11	360	418	290	*	x
1447	6.064	6.885	1	0°/+2°	1,29	420	488	300	*	x
1894	7.920	8.743	2	0°/+2°	1,70	560	651	410	*	x
2494	8.625	9.6.02	2	0°/+2°	2,24	760	883	630	*	x
2894	9.353	10.351	2	0°/+2°	2,60	900	1046	640	*	x
3441	11.443	12.446	3	0°/+2°	3,08	1090	1267	690	*	x
3941	12.195	13.362	3	0°/+2°	3,53	1250	1453	1000		x
4141	12.583	13.751	3	0°/+2°	3,71	1320	1534	1020		x
4341	13.187	14.505	3	0°/+2°	3,89	1390	1616	1120		x
4788	15.140	16.456	4	0°/+2°	4,30	1520	1767	1150		x
4988	15.377	16.695	4	0°/+2°	4,48	1600	1860	1550		x
5388	16.130	17.445	4	0°/+2°	4,84	1720	2000	1600		x
5788	16.679	17.995	4	0°/+2°	5,20	1880	2186	1650		x
5935	17.719	19.035	5	0°/+2°	5,32	1920	2232	1700		x
6435	18.951	20.664	5	0°/+2°	5,77	2080	2418	1750		x
6835	19.718	21.433	5	0°/+2°	6,13	2200	2558	1800		x
7035	19.901	21.616	5	0°/+2°	6,31	2290	2662	1850		x
7235	20.512	22.225	5	0°/+2°	6,49	2350	2732	1870		x
7682	21.926	23.640	6	0°/+2°	6,90	2480	2883	1900		x
7882	22.639	24.629	6	0°/+2°	7,08	2540	2953	1950		x
8282	23.288	25.277	6	0°/+2°	7,44	2680	3116	2100		x
8682	23.852	25.840	6	0°/+2°	7,80	2810	3267	2150		x

N.B. I Dati si riferiscono alle seguenti condizioni: Temp. Ambiente = +26° / U.R. = 65% / Espansione = -5°

1) Capacità frigorifera 2) Assorbimento a regime

Composizioni angolari

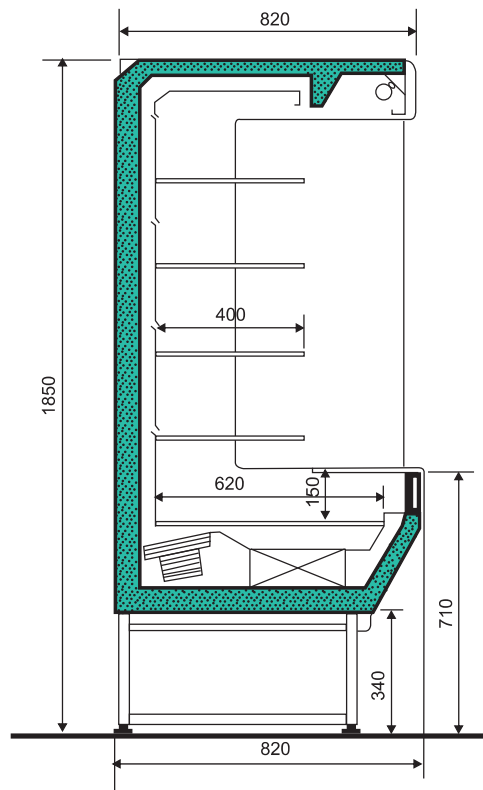
<p>1) Angolo esterno 90°</p>  <p>Ventilato € 9.389 Statico € 9.158</p>	<p>2) Angolo esterno - Inclinazione a richiesta</p>  <p>Ventilato € 2.851 Statico € 2.767</p>
<p>3) Angolo interno 90°</p>  <p>Ventilato € 9.575 Statico € 9.158</p>	<p>4) Angolo interno - Inclinazione a richiesta</p>  <p>Ventilato € 3.131 Statico € 3.042</p>
<p>5) Angolo esterno 135°</p>  <p>Ventilato € 6.154 Statico € 5.494</p>	<p>6) Angolo esterno - Inclinazione a richiesta</p>  <p>Ventilato € 5.893 Statico € 5.808</p>
<p>7) Angolo interno 135°</p>  <p>Ventilato € 6.733 Statico € 6.246</p>	<p>8) Fianco inclinato € 1.696</p> 

Prezzo angoli senza gruppo e pannellaggio

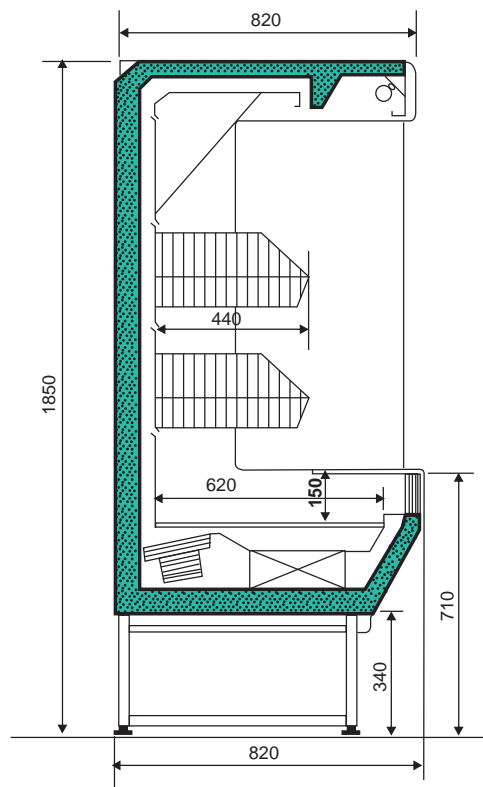
Accessori

DESCRIZIONE	PREZZO	DESCRIZIONE	PREZZO
Maggiorazione per anodizzazione scura al ml.	171	Maggiorazione per doppia illuminazione esposizione al ml.	192
Maggiorazione per finiture inox al ml.	215	Divisorio mobile in cristallo	117
Coppia di fiancate in ABS	606	Divisorio fisso in cristallo	312
Coppia di fiancate inox	668	Piano portaffettatrice	196
Maggiorazione pannellaggi al ml. Tipo A	126	Piano doppia esposizione al ml.	96
Maggiorazione pannellaggi al ml. Tipo B-C	87	Maggiorazione tavola calda al ml. (solo piano forato)	1.424
Maggiorazione pannellaggi al ml. Tipo D	66	Maggiorazione cassa incorporata al ml.	571
Maggiorazione pannellaggi al ml. Tipo E	215	Maggiorazione doppia temperatura con due unità di controllo	1.033
Maggiorazione per illuminazione frontale al ml.	56	Appendice cm.80 (con un fianco - grezza)	1.498
Mensola intermedia	134	Scorrevoli in plexi-glass al ml.	134

DORADO Versione Salumi e Latticini



DORADO Versione Orto-Frutta



Murale Salumi e Latticini

MODULI	COSTO FINITO		ESPOSIZIONE AREA		GRUPPO ESPOSIZIONE			PESO NETTO KG.
	C/MOTORE	S/MOTORE	TEMP. °C	M ²	1) KCA/H	1) WATT	2) WATT	
990	3.894	3.071	+3°/+6°	1,8	1060	1232	1450	143
1190	4.527	3.570	+3°/+6°	2,2	1280	1490	1650	200
1490	4.891	3.844	+3°/+6°	2,8	1350	1570	1970	250
1990	5.603	4.473	+3°/+6°	3,8	2000	2326	2400	307

Murale Orto-Frutta

MODULI	COSTO FINITO		ESPOSIZIONE AREA		GRUPPO ESPOSIZIONE			PESO NETTO KG.
	C/MOTORE	S/MOTORE	TEMP. °C	M ²	1) KCA/H	1) WATT	2) WATT	
990	4.147	3.324	+3°/+6°	1,8	1060	1232	1450	143
1190	4.945	3.990	+3°/+6°	2,2	1280	1490	1650	200
1490	5.349	4.303	+3°/+6°	2,8	1350	1570	1970	250
1990	6.062	4.935	+3°/+6°	3,8	2000	2326	2400	307

* Per i moduli canalizzati oltre la misura di cm. 200, detrarre per ogni coppia di spalle non utilizzata € 516

Accessori

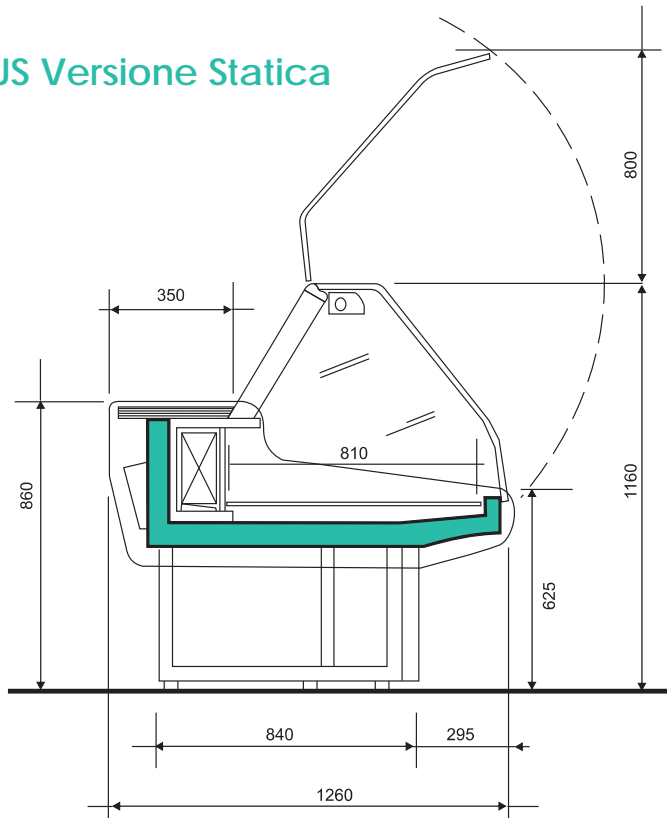
MODULI VETRINA	TENDINA NOTTE TERMICA
990	197
1190	279
1490	283
1990	358

N.B.: I Dati si riferiscono alle seguenti condizioni:
T.Amb. = +25° / *U.R.AMB.* = 65% / *Espansione* = -10°
 1) Capacità frigorifera 2) Assorbimento a regime

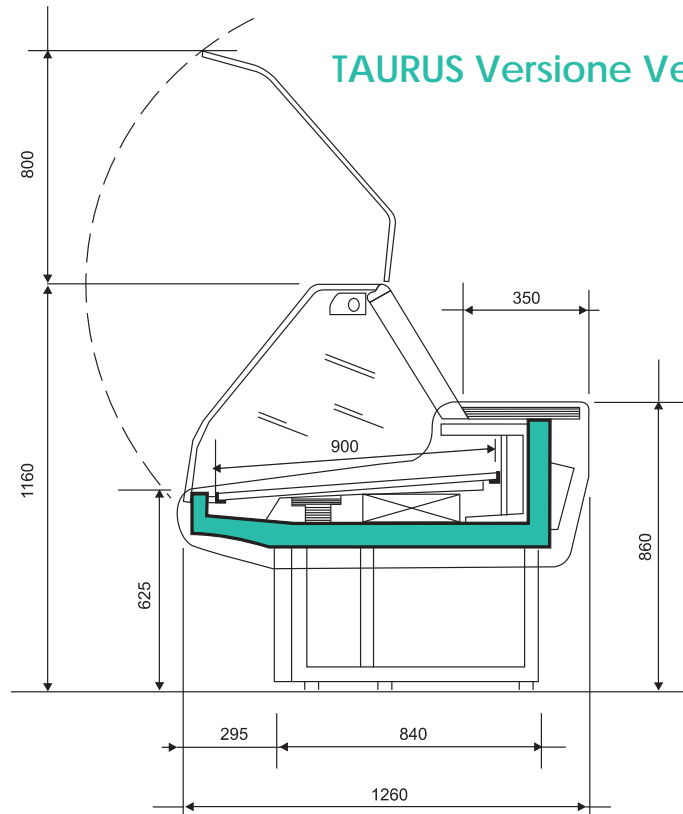
Taurus

Banco multiuso Panorama
doppia curvatura

TAURUS Versione Statica



TAURUS Versione Ventilata



VERSIONE STATICA "Vetro Panorama Doppia curvatura"

MODULI VETRINA	COSTO GREZZO		NUMERO VETRI	ESPOSIZIONE AREA		GRUPPO ESPOSIZIONE			GRUPPO	
	S/MOTORE	C/MOTORE		TEMP. °C	M ²	1) KCA/H	1) WATT	2) WATT	INC.	STACC.
947	4.542	5.235	1	0°/+2°	0,75	295	343	270	*	x
1247	4.901	5.592	1	0°/+2°	0,99	360	418	290	*	x
1447	5.260	6.081	1	0°/+2°	1,15	420	488	300	*	x
1894	6.943	7.765	2	0°/+2°	1,51	560	651	410	*	x
2494	7.672	8.601	2	0°/+2°	1,99	760	883	630	*	x
2894	8.147	9.145	2	0°/+2°	2,31	900	1046	640	*	x
3441	10.089	11.088	3	0°/+2°	2,74	1090	1267	690	*	x
3941	10.676	11.842	3	0°/+2°	3,14	1250	1453	1000		x
4141	11.052	12.218	3	0°/+2°	3,30	1320	1534	1020		x
4341	11.431	12.751	3	0°/+2°	3,46	1390	1616	1120		x
4788	13.264	14.582	4	0°/+2°	3,82	1520	1767	1150		x
4988	13.490	14.808	4	0°/+2°	3,92	1600	1860	1550		x
5388	14.068	15.784	4	0°/+2°	4,30	1720	2000	1600		x
5788	14.428	16.143	4	0°/+2°	4,62	1880	2186	1650		x
5935	15.456	17.171	5	0°/+2°	4,73	1920	2232	1700		x
6435	16.523	18.238	5	0°/+2°	5,13	2080	2418	1750		x
6835	17.134	18.850	5	0°/+2°	5,45	2200	2558	1800		x
7035	17.220	19.223	5	0°/+2°	5,61	2290	2662	1850		x
7235	17.744	19.747	5	0°/+2°	5,77	2350	2732	1870		x
7682	19.040	21.044	6	0°/+2°	6,13	2480	2883	1900		x
7882	19.668	21.670	6	0°/+2°	6,29	2540	2953	1950		x
8282	20.204	22.209	6	0°/+2°	6,61	2680	3116	2100		x
8682	20.655	22.658	6	0°/+2°	6,93	2810	3267	2150		x

N.B. I Dati si riferiscono alle seguenti condizioni: Temp. Ambiente = +26° / U.R. = 65% / Espansione = -13°

1) Capacità frigorifera 2) Assorbimento a regime

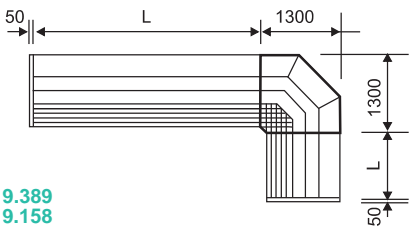
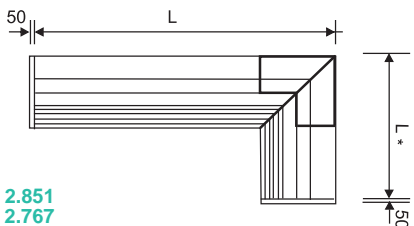
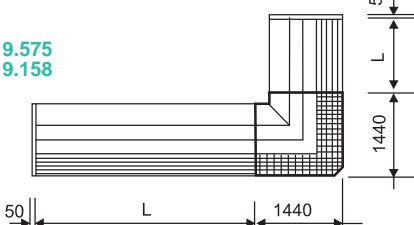
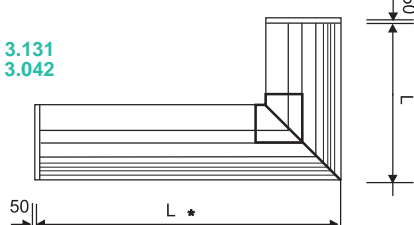
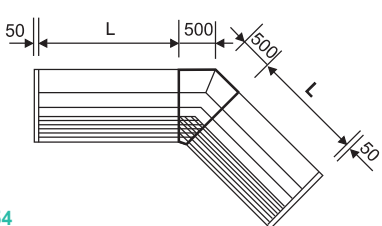
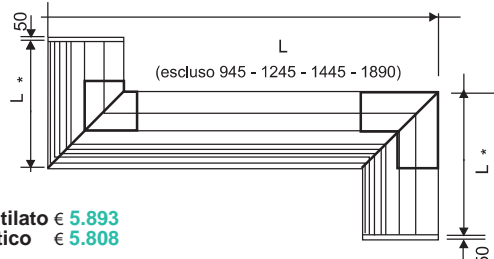
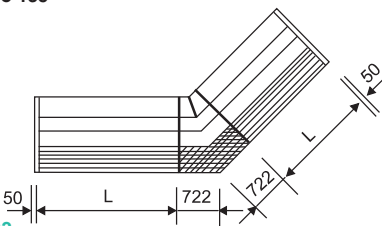
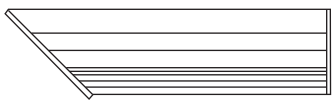
VERSIONE VENTILATA "Vetro Panorama Doppia curvatura"

MODULI VETRINA	COSTO GREZZO		NUMERO VETRI	ESPOSIZIONE AREA		GRUPPO ESPOSIZIONE			GRUPPO	
	S/MOTORE	C/MOTORE		TEMP. °C	M ²	1) KCA/H	1) WATT	2) WATT	INC.	STACC.
947	5.090	5.781	1	0°/+2°	0,84	295	343	270	*	x
1247	5.469	6.160	1	0°/+2°	1,11	360	418	290	*	x
1447	5.918	6.739	1	0°/+2°	1,29	420	488	300	*	x
1894	7.736	8.557	2	0°/+2°	1,70	560	651	410	*	x
2494	8.565	9.490	2	0°/+2°	2,24	760	883	630	*	x
2894	9.212	10.209	2	0°/+2°	2,60	900	1046	640	*	x
3441	11.416	12.415	3	0°/+2°	3,08	1090	1267	690	*	x
3941	12.195	13.362	3	0°/+2°	3,53	1250	1453	1000		x
4141	12.583	13.751	3	0°/+2°	3,71	1320	1534	1020		x
4341	13.187	14.505	3	0°/+2°	3,89	1390	1616	1120		x
4788	15.140	16.456	4	0°/+2°	4,30	1520	1767	1150		x
4988	15.377	16.695	4	0°/+2°	4,48	1600	1860	1550		x
5388	16.130	17.445	4	0°/+2°	4,84	1720	2000	1600		x
5788	16.679	17.995	4	0°/+2°	5,20	1880	2186	1650		x
5935	17.719	19.035	5	0°/+2°	5,32	1920	2232	1700		x
6435	18.951	20.664	5	0°/+2°	5,77	2080	2418	1750		x
6835	19.718	21.433	5	0°/+2°	6,13	2200	2558	1800		x
7035	19.901	21.616	5	0°/+2°	6,31	2290	2662	1850		x
7235	20.512	22.225	5	0°/+2°	6,49	2350	2732	1870		x
7682	21.926	23.640	6	0°/+2°	6,90	2480	2883	1900		x
7882	22.639	24.629	6	0°/+2°	7,08	2540	2953	1950		x
8282	23.288	25.277	6	0°/+2°	7,44	2680	3116	2100		x
8682	23.852	25.840	6	0°/+2°	7,80	2810	3267	2150		x

N.B. I Dati si riferiscono alle seguenti condizioni: Temp. Ambiente = +26° / U.R. = 65% / Espansione = -5°

1) Capacità frigorifera 2) Assorbimento a regime

Composizioni angolari

<p>1) Angolo esterno 90°</p>  <p>Ventilato € 9.389 Statico € 9.158</p>	<p>2) Angolo esterno - Inclinazione a richiesta</p>  <p>Ventilato € 2.851 Statico € 2.767</p>
<p>3) Angolo interno 90°</p>  <p>Ventilato € 9.575 Statico € 9.158</p>	<p>4) Angolo interno - Inclinazione a richiesta</p>  <p>Ventilato € 3.131 Statico € 3.042</p>
<p>5) Angolo esterno 135°</p>  <p>Ventilato € 6.154 Statico € 5.494</p>	<p>6) Angolo esterno - Inclinazione a richiesta</p>  <p>Ventilato € 5.893 Statico € 5.808</p>
<p>7) Angolo interno 135°</p>  <p>Ventilato € 6.733 Statico € 6.246</p>	<p>8) Fianco inclinato € 1.696</p> 

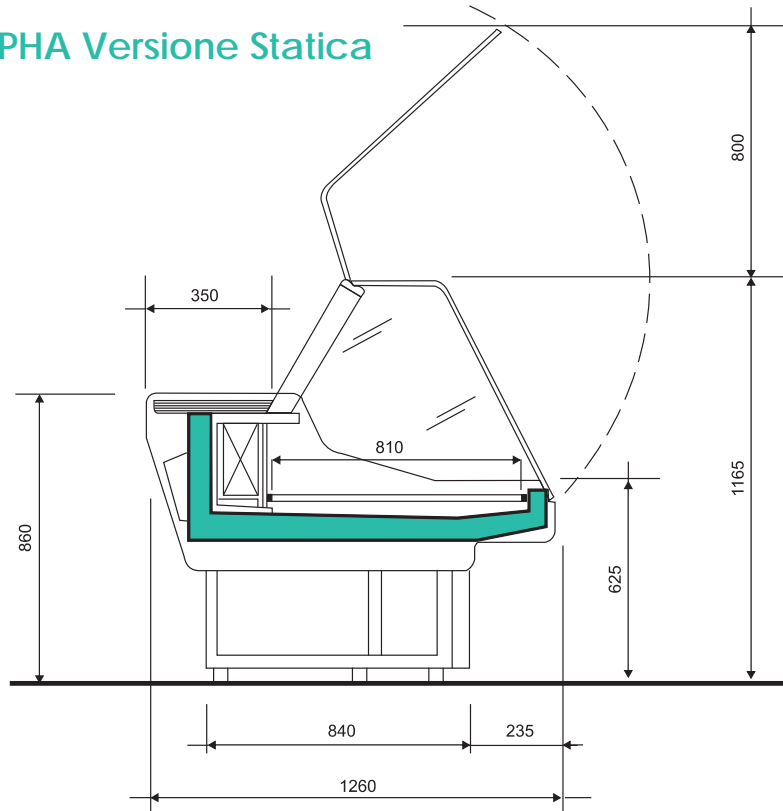
Prezzo angoli senza gruppo e pannellaggio

Accessori

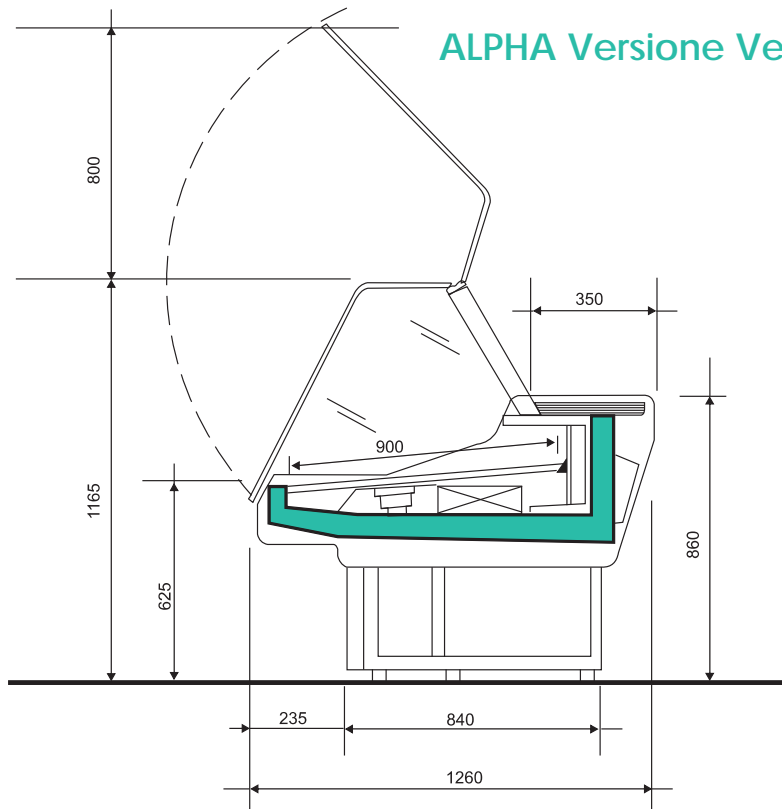
DESCRIZIONE	PREZZO	DESCRIZIONE	PREZZO
Maggiorazione per anodizzazione scura al ml.	171	Maggiorazione per doppia illuminazione esposizione al ml.	192
Maggiorazione per finiture inox al ml.	215	Divisorio mobile in cristallo	117
Coppia di fiancate in ABS	606	Divisorio fisso in cristallo	312
Coppia di fiancate inox	668	Piano portaffettatrice	196
Maggiorazione pannellaggi al ml. Tipo A	126	Piano doppia esposizione al ml.	96
Maggiorazione pannellaggi al ml. Tipo B-C	87	Maggiorazione tavola calda al ml. (solo piano forato)	1.424
Maggiorazione pannellaggi al ml. Tipo D	66	Maggiorazione cassa incorporata al ml.	571
Maggiorazione pannellaggi al ml. Tipo E	215	Maggiorazione doppia temperatura con due unità di controllo	1.033
Maggiorazione per illuminazione frontale al ml.	56	Appendice cm.80 (con un fianco - grezza)	1.498
Mensola intermedia	134	Scorrevoli in plexi-glass al ml.	134

Detrazione zona pane -10%

ALPHA Versione Statica



ALPHA Versione Ventilata



VERSIONE STATICA "Vetro Panorama curvo"

MODULI VETRINA	COSTO GREZZO		NUMERO VETRI	ESPOSIZIONE AREA		GRUPPO ESPOSIZIONE			GRUPPO	
	S/MOTORE	C/MOTORE		TEMP. °C	M ²	1) KCA/H	1) WATT	2) WATT	INC.	STACC.
947	4.488	5.179	1	0°/+2°	0,75	295	343	270	*	x
1247	4.853	5.543	1	0°/+2°	0,99	360	418	290	*	x
1447	5.203	6.026	1	0°/+2°	1,15	420	488	300	*	x
1894	6.831	7.653	2	0°/+2°	1,51	560	651	410	*	x
2494	7.574	8.500	2	0°/+2°	1,99	760	883	630	*	x
2894	8.043	9.075	2	0°/+2°	2,31	900	1046	640	*	x
3441	9.933	10.935	3	0°/+2°	2,74	1090	1267	690	*	x
3941	10.523	11.690	3	0°/+2°	3,14	1250	1453	1000		x
4141	10.899	12.063	3	0°/+2°	3,30	1320	1534	1020		x
4341	11.279	12.595	3	0°/+2°	3,46	1390	1616	1120		x
4788	13.048	14.365	4	0°/+2°	3,82	1520	1767	1150		x
4988	13.152	14.471	4	0°/+2°	3,92	1600	1860	1550		x
5388	13.301	15.581	4	0°/+2°	4,30	1720	2000	1600		x
5788	14.213	15.931	4	0°/+2°	4,62	1880	2186	1650		x
5935	15.201	16.918	5	0°/+2°	4,73	1920	2232	1700		x
6435	16.271	17.988	5	0°/+2°	5,13	2080	2418	1750		x
6835	16.878	18.591	5	0°/+2°	5,45	2200	2558	1800		x
7035	16.962	18.963	5	0°/+2°	5,61	2290	2662	1850		x
7235	17.655	19.660	5	0°/+2°	5,77	2350	2732	1870		x
7682	18.718	20.724	6	0°/+2°	6,13	2480	2883	1900		x
7882	19.366	21.370	6	0°/+2°	6,29	2540	2953	1950		x
8282	19.897	21.900	6	0°/+2°	6,61	2680	3116	2100		x
8682	20.342	22.345	6	0°/+2°	6,93	2810	3267	2150		x

N.B. I Dati si riferiscono alle seguenti condizioni: Temp. Ambiente = +26° / U.R. = 65% / Espansione = -13°

1) Capacità frigorifera 2) Assorbimento a regime

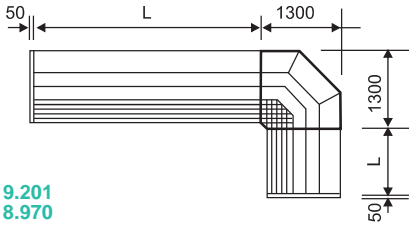
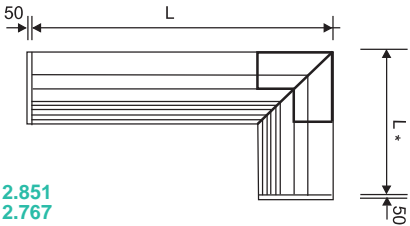
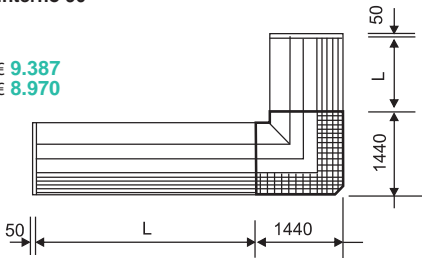
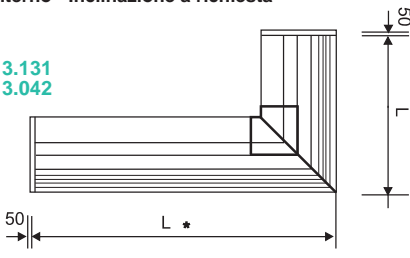
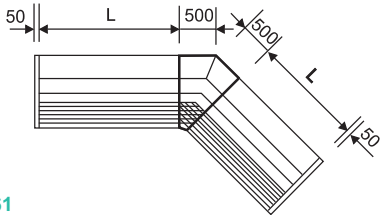
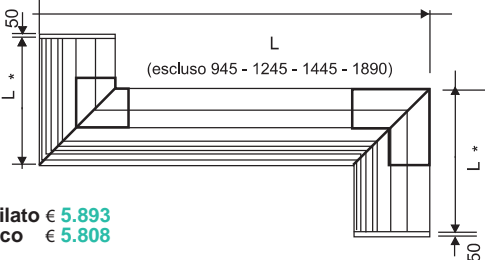
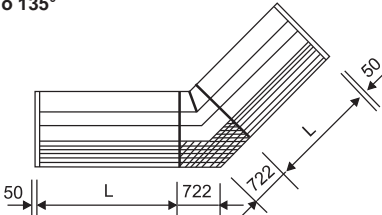
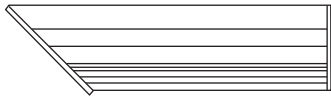
VERSIONE VENTILATA "Vetro Panorama curvo"

MODULI VETRINA	COSTO GREZZO		NUMERO VETRI	ESPOSIZIONE AREA		GRUPPO ESPOSIZIONE			GRUPPO	
	S/MOTORE	C/MOTORE		TEMP. °C	M ²	1) KCA/H	1) WATT	2) WATT	INC.	STACC.
947	5.036	5.679	1	0°/+2°	0,84	295	343	270	*	x
1247	5.419	6.110	1	0°/+2°	1,11	360	418	290	*	x
1447	5.863	6.683	1	0°/+2°	1,29	420	488	300	*	x
1894	7.627	8.448	2	0°/+2°	1,70	560	651	410	*	x
2494	8.464	9.391	2	0°/+2°	2,24	760	883	630	*	x
2894	9.108	10.105	2	0°/+2°	2,60	900	1046	640	*	x
3441	11.263	12.262	3	0°/+2°	3,08	1090	1267	690	*	x
3941	12.042	13.211	3	0°/+2°	3,53	1250	1453	1000		x
4141	12.432	13.596	3	0°/+2°	3,71	1320	1534	1020		x
4341	13.028	14.346	3	0°/+2°	3,89	1390	1616	1120		x
4788	14.926	16.241	4	0°/+2°	4,30	1520	1767	1150		x
4988	15.039	16.358	4	0°/+2°	4,48	1600	1860	1550		x
5388	15.923	17.240	4	0°/+2°	4,84	1720	2000	1600		x
5788	16.462	17.780	4	0°/+2°	5,20	1880	2186	1650		x
5935	17.466	18.784	5	0°/+2°	5,32	1920	2232	1700		x
6435	18.698	20.413	5	0°/+2°	5,77	2080	2418	1750		x
6835	19.458	21.176	5	0°/+2°	6,13	2200	2558	1800		x
7035	19.643	21.357	5	0°/+2°	6,31	2290	2662	1850		x
7235	20.422	22.135	5	0°/+2°	6,49	2350	2732	1870		x
7682	21.606	23.320	6	0°/+2°	6,90	2480	2883	1900		x
7882	22.337	24.325	6	0°/+2°	7,08	2540	2953	1950		x
8282	22.979	24.969	6	0°/+2°	7,44	2680	3116	2100		x
8682	23.538	25.525	6	0°/+2°	7,80	2810	3267	2150		x

N.B. I Dati si riferiscono alle seguenti condizioni: Temp. Ambiente = +26° / U.R. = 65% / Espansione = -5°

1) Capacità frigorifera 2) Assorbimento a regime

Composizioni angolari

<p>1) Angolo esterno 90°</p>  <p>Ventilato € 9.201 Statico € 8.970</p>	<p>2) Angolo esterno - Inclinazione a richiesta</p>  <p>Ventilato € 2.851 Statico € 2.767</p>
<p>3) Angolo interno 90°</p>  <p>Ventilato € 9.387 Statico € 8.970</p>	<p>4) Angolo interno - Inclinazione a richiesta</p>  <p>Ventilato € 3.131 Statico € 3.042</p>
<p>5) Angolo esterno 135°</p>  <p>Ventilato € 6.061 Statico € 5.401</p>	<p>6) Angolo esterno - Inclinazione a richiesta</p>  <p>Ventilato € 5.893 Statico € 5.808</p>
<p>7) Angolo interno 135°</p>  <p>Ventilato € 6.639 Statico € 6.153</p>	<p>8) Fianco inclinato € 1.696</p> 

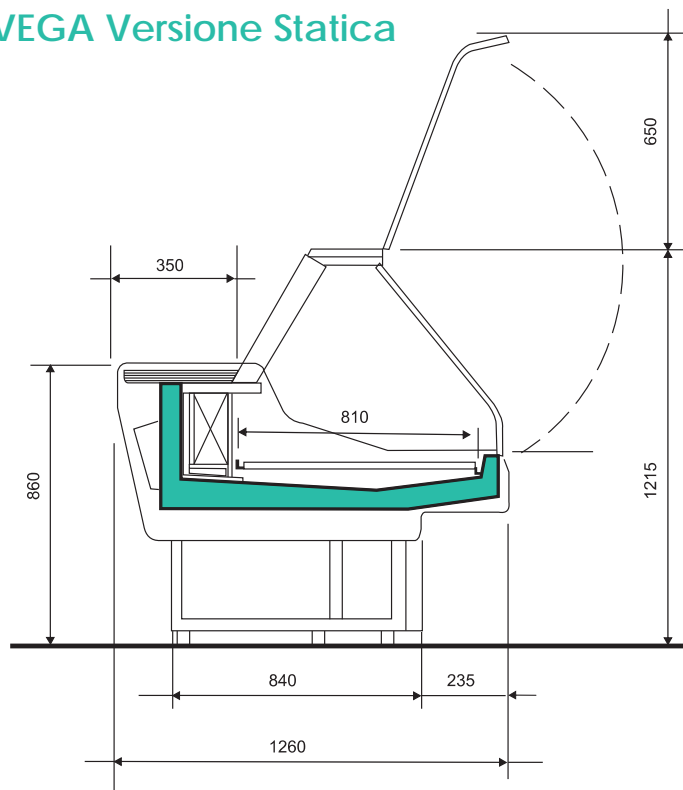
Prezzo angoli senza gruppo e pannellaggio

Accessori

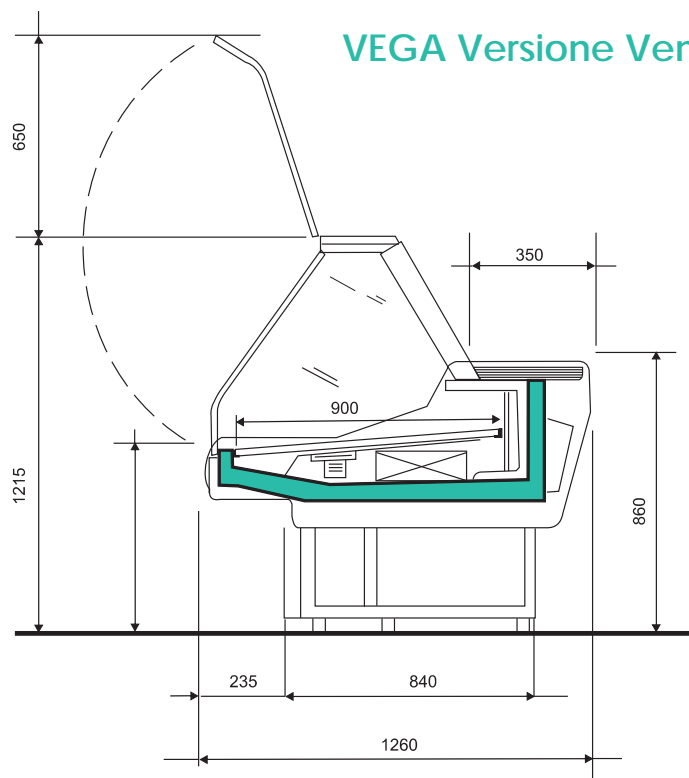
DESCRIZIONE	PREZZO	DESCRIZIONE	PREZZO
Maggiorazione per anodizzazione scura al ml.	171	Maggiorazione per doppia illuminazione esposizione al ml.	192
Maggiorazione per finiture inox al ml.	215	Divisorio mobile in cristallo	117
Coppia di fiancate in ABS	606	Divisorio fisso in cristallo	312
Coppia di fiancate inox	668	Piano portaffettatrice	196
Maggiorazione pannellaggi al ml. Tipo A	126	Piano doppia esposizione al ml.	96
Maggiorazione pannellaggi al ml. Tipo B-C	87	Maggiorazione tavola calda al ml. (solo piano forato)	1.424
Maggiorazione pannellaggi al ml. Tipo D	66	Maggiorazione cassa incorporata al ml.	571
Maggiorazione pannellaggi al ml. Tipo E	215	Maggiorazione doppia temperatura con due unità di controllo	1.033
Maggiorazione per illuminazione frontale al ml.	57	Appendice cm.80 (con un fianco - grezza)	1.498
Mensola intermedia	134	Scorrevoli in plexi-glass al ml.	134

Detrazione zona pane -10%

VEGA Versione Statica



VEGA Versione Ventilata



VERSIONE STATICA "Vetro curvo"

MODULI VETRINA	COSTO GREZZO		NUMERO VETRI	ESPOSIZIONE AREA		GRUPPO ESPOSIZIONE			GRUPPO	
	S/MOTORE	C/MOTORE		TEMP. °C	M ²	1) KCA/H	1) WATT	2) WATT	INC.	STACC.
947	4.334	5.024	1	0°/+2°	0,75	295	343	270	*	x
1247	4.719	5.411	1	0°/+2°	0,99	360	418	290	*	x
1447	5.046	5.867	1	0°/+2°	1,15	420	488	300	*	x
1894	6.517	7.341	2	0°/+2°	1,51	560	651	410	*	x
2494	7.177	8.103	2	0°/+2°	1,99	760	883	630	*	x
2894	7.668	8.669	2	0°/+2°	2,31	900	1046	640	*	x
3441	9.259	10.258	3	0°/+2°	2,74	1090	1267	690	*	x
3941	10.052	11.049	3	0°/+2°	3,14	1250	1453	1000		x
4141	10.275	11.444	3	0°/+2°	3,30	1320	1534	1020		x
4341	10.605	11.923	3	0°/+2°	3,46	1390	1616	1120		x
4788	12.062	13.379	4	0°/+2°	3,82	1520	1767	1150		x
4988	12.382	13.698	4	0°/+2°	3,92	1600	1860	1550		x
5388	12.877	14.592	4	0°/+2°	4,30	1720	2000	1600		x
5788	13.368	15.082	4	0°/+2°	4,62	1880	2186	1650		x
5935	14.394	16.109	5	0°/+2°	4,73	1920	2232	1700		x
6435	15.111	16.825	5	0°/+2°	5,13	2080	2418	1750		x
6835	15.820	17.536	5	0°/+2°	5,45	2200	2558	1800		x
7035	16.230	18.232	5	0°/+2°	5,61	2290	2662	1850		x
7235	16.365	18.372	5	0°/+2°	5,77	2350	2732	1870		x
7682	17.699	19.702	6	0°/+2°	6,13	2480	2883	1900		x
7882	17.954	19.958	6	0°/+2°	6,29	2540	2953	1950		x
8282	18.510	20.514	6	0°/+2°	6,61	2680	3116	2100		x
8682	18.984	20.992	6	0°/+2°	6,93	2810	3267	2150		x

N.B. I Dati si riferiscono alle seguenti condizioni: Temp. Ambiente = +26° / U.R. = 65% / Espansione = -13°

1) Capacità frigorifera 2) Assorbimento a regime

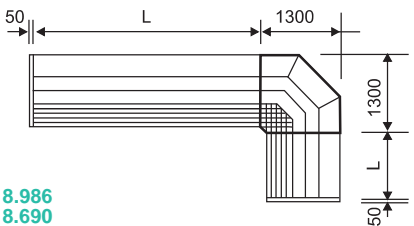
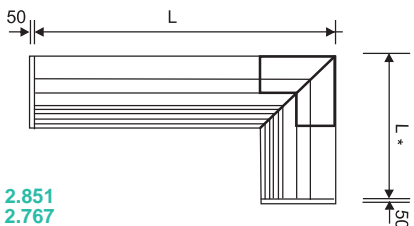
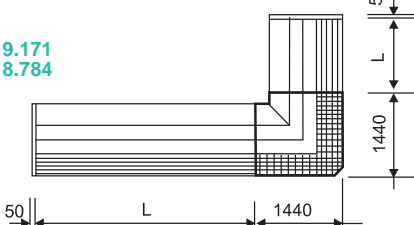
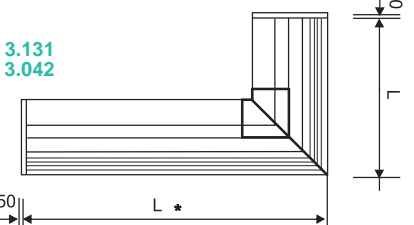
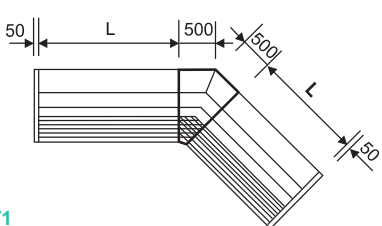
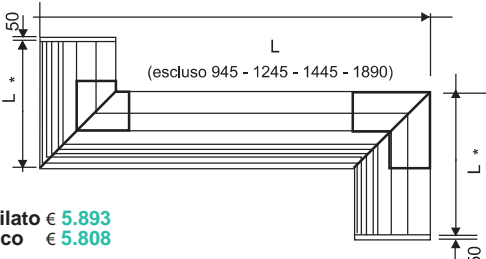
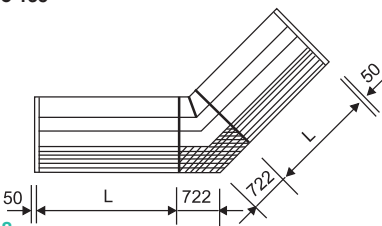
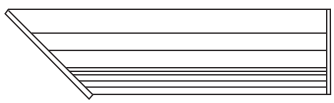
VERSIONE VENTILATA "Vetro curvo"

MODULI VETRINA	COSTO GREZZO		NUMERO VETRI	ESPOSIZIONE AREA		GRUPPO ESPOSIZIONE			GRUPPO	
	S/MOTORE	C/MOTORE		TEMP. °C	M ²	1) KCA/H	1) WATT	2) WATT	INC.	STACC.
947	4.881	5.572	1	0°/+2°	0,84	295	343	270	*	x
1247	5.287	5.978	1	0°/+2°	1,11	360	418	290	*	x
1447	5.736	6.400	1	0°/+2°	1,29	420	488	300	*	x
1894	7.311	8.133	2	0°/+2°	1,70	560	651	410	*	x
2494	8.067	8.944	2	0°/+2°	2,24	760	883	630	*	x
2894	8.734	9.732	2	0°/+2°	2,60	900	1046	640	*	x
3441	10.588	11.588	3	0°/+2°	3,08	1090	1267	690	*	x
3941	11.403	12.570	3	0°/+2°	3,53	1250	1453	1000		x
4141	11.808	12.975	3	0°/+2°	3,71	1320	1534	1020		x
4341	12.358	13.712	3	0°/+2°	3,89	1390	1616	1120		x
4788	13.938	15.254	4	0°/+2°	4,30	1520	1767	1150		x
4988	14.271	15.587	4	0°/+2°	4,48	1600	1860	1550		x
5388	14.937	16.252	4	0°/+2°	4,84	1720	2000	1600		x
5788	15.617	16.933	4	0°/+2°	5,20	1880	2186	1650		x
5935	16.658	17.975	5	0°/+2°	5,32	1920	2232	1700		x
6435	17.537	19.253	5	0°/+2°	5,77	2080	2418	1750		x
6835	18.402	20.119	5	0°/+2°	6,13	2200	2558	1800		x
7035	18.910	20.625	5	0°/+2°	6,31	2290	2662	1850		x
7235	19.133	20.848	5	0°/+2°	6,49	2350	2732	1870		x
7682	20.586	22.300	6	0°/+2°	6,90	2480	2883	1900		x
7882	20.924	22.913	6	0°/+2°	7,08	2540	2953	1950		x
8282	21.593	23.582	6	0°/+2°	7,44	2680	3116	2100		x
8682	22.181	24.171	6	0°/+2°	7,80	2810	3267	2150		x

N.B. I Dati si riferiscono alle seguenti condizioni: Temp. Ambiente = +26° / U.R. = 65% / Espansione = -5°

1) Capacità frigorifera 2) Assorbimento a regime

Composizioni angolari

<p>1) Angolo esterno 90°</p>  <p>Ventilato € 8.986 Statico € 8.690</p>	<p>2) Angolo esterno - Inclinazione a richiesta</p>  <p>Ventilato € 2.851 Statico € 2.767</p>
<p>3) Angolo interno 90°</p>  <p>Ventilato € 9.171 Statico € 8.784</p>	<p>4) Angolo interno - Inclinazione a richiesta</p>  <p>Ventilato € 3.131 Statico € 3.042</p>
<p>5) Angolo esterno 135°</p>  <p>Ventilato € 5.971 Statico € 5.308</p>	<p>6) Angolo esterno - Inclinazione a richiesta</p>  <p>Ventilato € 5.893 Statico € 5.808</p>
<p>7) Angolo interno 135°</p>  <p>Ventilato € 6.548 Statico € 6.061</p>	<p>8) Fianco inclinato € 1.696</p> 

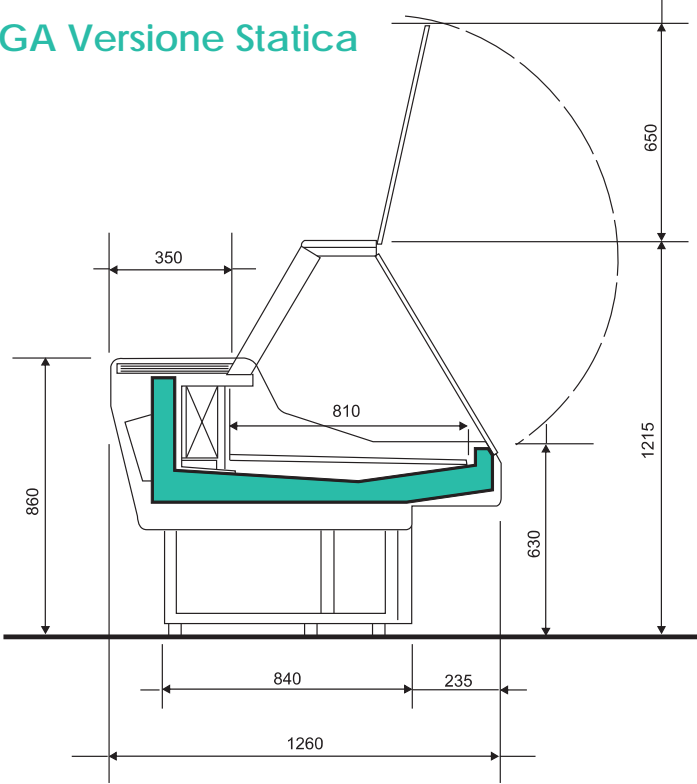
Prezzo angoli senza gruppo e pannellaggio

Accessori

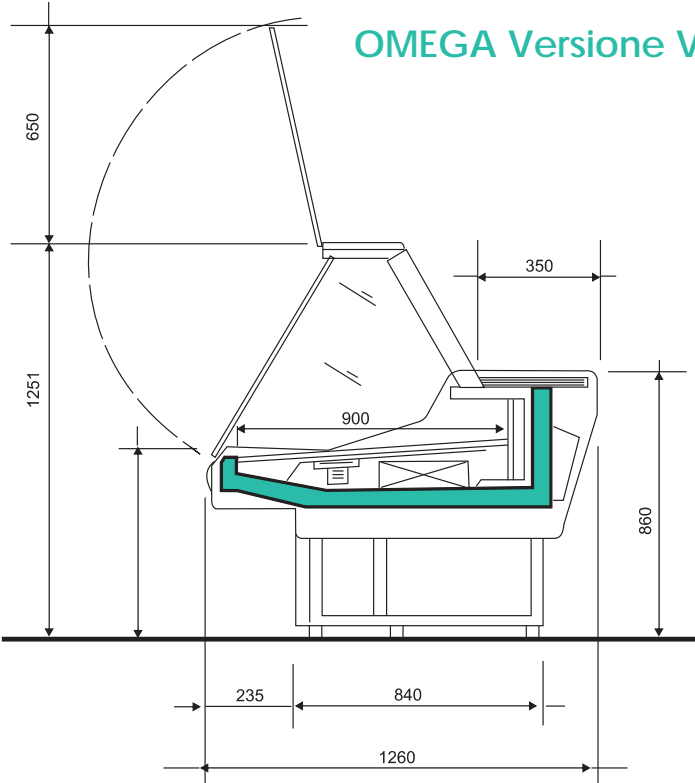
DESCRIZIONE	PREZZO	DESCRIZIONE	PREZZO
Maggiorazione per anodizzazione scura al ml.	171	Divisorio mobile in cristallo	117
Maggiorazione per finiture inox al ml.	215	Divisorio fisso in cristallo	312
Coppia di fiancate in ABS	606	Piano portaffettatrice	196
Coppia di fiancate inox	668	Piano doppia esposizione al ml.	96
Maggiorazione pannellaggi al ml. Tipo A	126	Maggiorazione tavola calda al ml. (solo piano forato)	1.424
Maggiorazione pannellaggi al ml. Tipo B-C	87	Maggiorazione cassa incorporata al ml.	571
Maggiorazione pannellaggi al ml. Tipo D	66	Maggiorazione doppia temperatura con due unità di controllo	1.033
Maggiorazione pannellaggi al ml. Tipo E	215	Appendice cm.80 (con un fianco - grezza)	1.498
Maggiorazione per illuminazione frontale al ml.	56	Maggiorazione piano superiore in vetro o postformato al ml.	45
Maggiorazione per doppia illuminazione esposizione al ml.	192	Maggiorazione piano superiore inox satinato o goffrato al ml.	106
Mensola intermedia	134	Scorrevoli in plexi-glass al ml.	134

Detrazione zona pane -10%

OMEGA Versione Statica



OMEGA Versione Ventilata



VERSIONE STATICA "Vetro dritto"

MODULI VETRINA	COSTO GREZZO		NUMERO VETRI	ESPOSIZIONE AREA		GRUPPO ESPOSIZIONE			GRUPPO	
	S/MOTORE	C/MOTORE		TEMP. °C	M ²	1) KCA/H	1) WATT	2) WATT	INC.	STACC.
947	4.264	4.955	1	0°/+2°	0,75	295	343	270	*	x
1247	4.597	5.288	1	0°/+2°	0,99	360	418	290	*	x
1447	4.884	5.707	1	0°/+2°	1,15	420	488	300	*	x
1894	6.380	7.201	2	0°/+2°	1,51	560	651	410	*	x
2494	6.930	7.857	2	0°/+2°	1,99	760	883	630	*	x
2894	7.346	8.344	2	0°/+2°	2,31	900	1046	640	*	x
3441	8.944	9.943	3	0°/+2°	2,74	1090	1267	690	*	x
3941	9.475	10.642	3	0°/+2°	3,14	1250	1453	1000		x
4141	9.828	10.997	3	0°/+2°	3,30	1320	1534	1020		x
4341	10.125	11.445	3	0°/+2°	3,46	1390	1616	1120		x
4788	11.680	12.996	4	0°/+2°	3,82	1520	1767	1150		x
4988	11.892	13.208	4	0°/+2°	3,92	1600	1860	1550		x
5388	12.307	14.024	4	0°/+2°	4,30	1720	2000	1600		x
5788	12.721	14.436	4	0°/+2°	4,62	1880	2186	1650		x
5935	13.835	15.548	5	0°/+2°	4,73	1920	2232	1700		x
6435	14.484	16.199	5	0°/+2°	5,13	2080	2418	1750		x
6835	15.090	16.806	5	0°/+2°	5,45	2200	2558	1800		x
7035	15.459	17.463	5	0°/+2°	5,61	2290	2662	1850		x
7235	15.560	17.561	5	0°/+2°	5,77	2350	2732	1870		x
7682	16.914	18.918	6	0°/+2°	6,13	2480	2883	1900		x
7882	17.151	19.152	6	0°/+2°	6,29	2540	2953	1950		x
8282	17.617	19.621	6	0°/+2°	6,61	2680	3116	2100		x
8682	18.017	20.021	6	0°/+2°	6,93	2810	3267	2150		x

N.B. I Dati si riferiscono alle seguenti condizioni: Temp. Ambiente = +26° / U.R. = 65% / Espansione = -13°

1) Capacità frigorifera 2) Assorbimento a regime

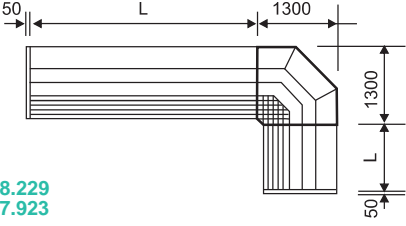
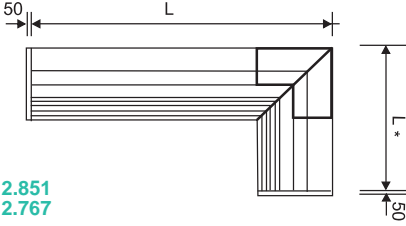
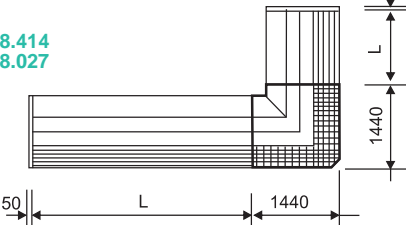
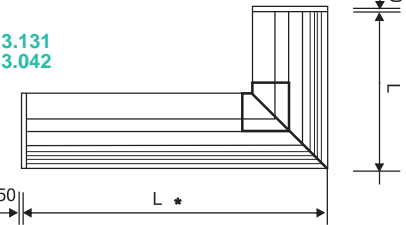
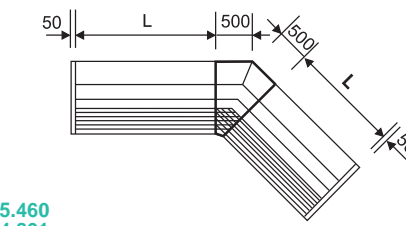
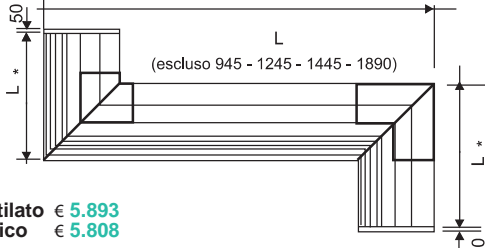
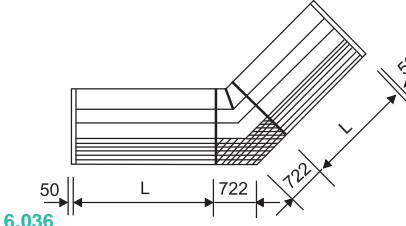
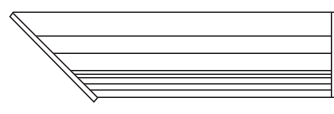
VERSIONE VENTILATA "Vetro dritto"

MODULI VETRINA	COSTO GREZZO		NUMERO VETRI	ESPOSIZIONE AREA		GRUPPO ESPOSIZIONE			GRUPPO	
	S/MOTORE	C/MOTORE		TEMP. °C	M ²	1) KCA/H	1) WATT	2) WATT	INC.	STACC.
947	4.812	5.503	1	0°/+2°	0,84	295	343	270	*	x
1247	5.164	5.858	1	0°/+2°	1,11	360	418	290	*	x
1447	5.544	6.366	1	0°/+2°	1,29	420	488	300	*	x
1894	7.175	7.995	2	0°/+2°	1,70	560	651	410	*	x
2494	7.570	8.496	2	0°/+2°	2,24	760	883	630	*	x
2894	8.409	9.410	2	0°/+2°	2,60	900	1046	640	*	x
3441	10.274	11.272	3	0°/+2°	3,08	1090	1267	690	*	x
3941	10.995	12.161	3	0°/+2°	3,53	1250	1453	1000		x
4141	11.360	12.528	3	0°/+2°	3,71	1320	1534	1020		x
4341	11.878	13.196	3	0°/+2°	3,89	1390	1616	1120		x
4788	13.557	14.872	4	0°/+2°	4,30	1520	1767	1150		x
4988	13.700	15.096	4	0°/+2°	4,48	1600	1860	1550		x
5388	14.369	15.687	4	0°/+2°	4,84	1720	2000	1600		x
5788	14.970	16.287	4	0°/+2°	5,20	1880	2186	1650		x
5935	16.099	17.415	5	0°/+2°	5,32	1920	2232	1700		x
6435	16.903	18.620	5	0°/+2°	5,77	2080	2418	1750		x
6835	17.674	19.386	5	0°/+2°	6,13	2200	2558	1800		x
7035	18.142	19.857	5	0°/+2°	6,31	2290	2662	1850		x
7235	18.324	20.039	5	0°/+2°	6,49	2350	2732	1870		x
7682	19.800	21.514	6	0°/+2°	6,90	2480	2883	1900		x
7882	20.121	22.110	6	0°/+2°	7,08	2540	2953	1950		x
8282	20.701	22.689	6	0°/+2°	7,44	2680	3116	2100		x
8682	21.214	23.202	6	0°/+2°	7,80	2810	3267	2150		x

N.B. I Dati si riferiscono alle seguenti condizioni: Temp. Ambiente = +26° / U.R. = 65% / Espansione = -5°

1) Capacità frigorifera 2) Assorbimento a regime

Composizioni angolari

<p>1) Angolo esterno 90°</p>  <p>Ventilato € 8.229 Statico € 7.923</p>	<p>2) Angolo esterno - Inclinazione a richiesta</p>  <p>Ventilato € 2.851 Statico € 2.767</p>
<p>3) Angolo interno 90°</p>  <p>Ventilato € 8.414 Statico € 8.027</p>	<p>4) Angolo interno - Inclinazione a richiesta</p>  <p>Ventilato € 3.131 Statico € 3.042</p>
<p>5) Angolo esterno 135°</p>  <p>Ventilato € 5.460 Statico € 4.801</p>	<p>6) Angolo esterno - Inclinazione a richiesta</p>  <p>Ventilato € 5.893 Statico € 5.808</p>
<p>7) Angolo interno 135°</p>  <p>Ventilato € 6.036 Statico € 5.553</p>	<p>8) Fianco inclinato € 1.696</p> 

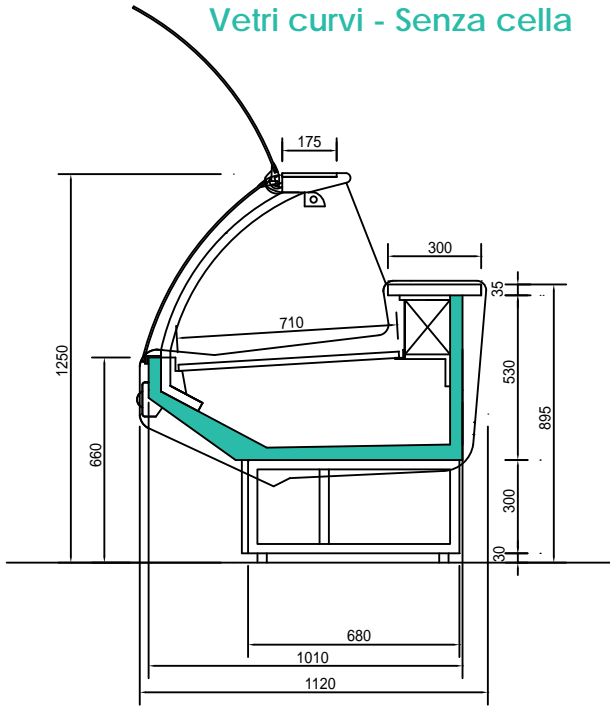
Prezzo angoli senza gruppo e pannellaggio

Accessori

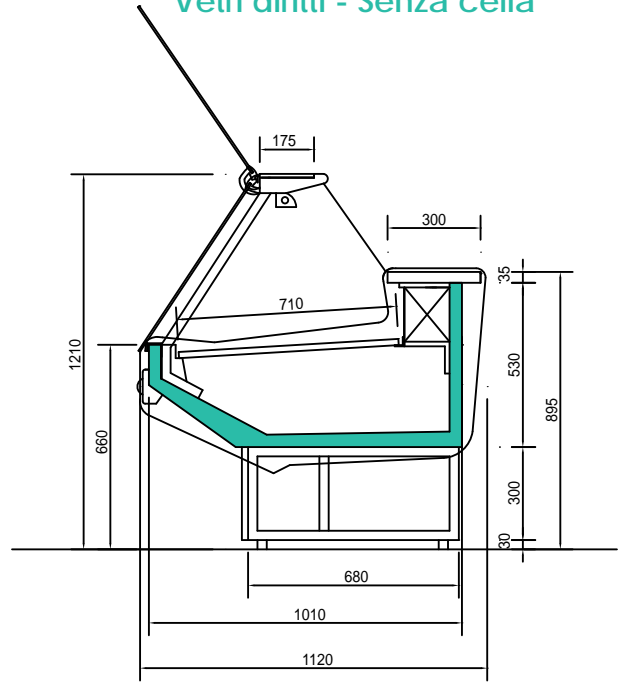
DESCRIZIONE	PREZZO	DESCRIZIONE	PREZZO
Maggiorazione per anodizzazione scura al ml.	171	Divisorio mobile in cristallo	117
Maggiorazione per finiture inox al ml.	215	Divisorio fisso in cristallo	312
Coppia di fiancate in ABS	606	Piano portaffettatrice	196
Coppia di fiancate inox	668	Piano doppia esposizione al ml.	96
Maggiorazione pannellaggi al ml. Tipo A	126	Maggiorazione tavola calda al ml. (solo piano forato)	1.424
Maggiorazione pannellaggi al ml. Tipo B-C	87	Maggiorazione cassa incorporata al ml.	571
Maggiorazione pannellaggi al ml. Tipo D	66	Maggiorazione doppia temperatura con due unità di controllo	1.033
Maggiorazione pannellaggi al ml. Tipo E	215	Appendice cm.80 (con un fianco - grezza)	1.498
Maggiorazione per illuminazione frontale al ml.	56	Maggiorazione piano superiore in vetro o postformato al ml.	45
Maggiorazione per doppia illuminazione esposizione al ml.	192	Maggiorazione piano superiore inox satinato o goffrato al ml.	106
Mensola intermedia al ml.	134	Scorrevoli in plexi-glass al ml.	134

Detrazione zona pane -10%

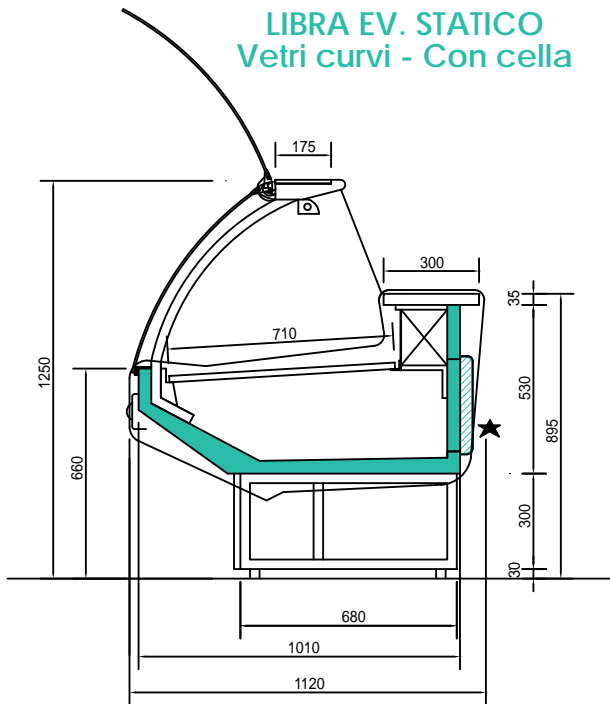
LIBRA EV. STATICO
Vetri curvi - Senza cella



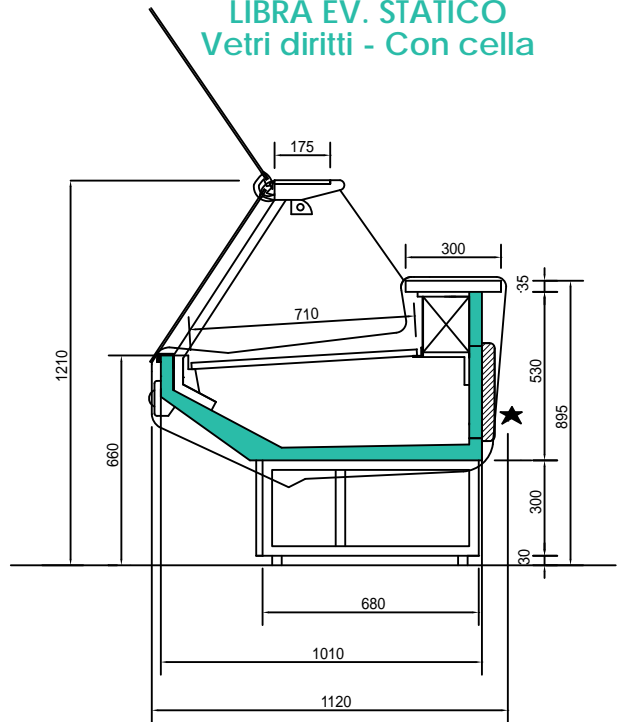
LIBRA EV. STATICO
Vetri dritti - Senza cella



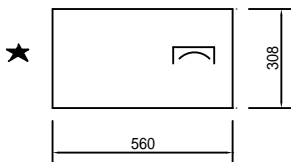
LIBRA EV. STATICO
Vetri curvi - Con cella



LIBRA EV. STATICO
Vetri dritti - Con cella



*** Sportello**



VERSIONE STATICA con Cella Vetro Dritto

MODULI VETRINA	VERSIONE	COSTO FINITO		NUMERO PORTE	ESPOSIZIONE AREA		GRUPPO			CAP. CELLA M ³
		C/MOTORE	S/MOTORE		TEMP. °C	M ²	1) KCA/H	1) WATT	2) WATT	
1047	V.Dritto	4.076	3.649	1	+2°/+4°	0,7	270	314	300	0,253
1547	V.Dritto	4.651	4.151	1	+2°/+4°	1,05	480	559	400	0,362
1994	V.Dritto	6.244	5.502	2	+2°/+4°	1,38	580	675	520	0,475
2594	V.Dritto	6.994	6.152	3	+2°/+4°	1,82	720	848	680	0,626
2994	V.Dritto	7.878	6.865	4	+2°/+4°	2,11	800	930	720	0,726
3541	V.Dritto	8.716	7.549	4	+2°/+4°	2,51	980	1140	750	0,863
3841	V.Dritto	10.179	9.024	4	+2°/+4°	2,71	1040	1210	820	0,975

VERSIONE STATICA con Cella Vetro Curvo

MODULI VETRINA	VERSIONE	COSTO FINITO		NUMERO PORTE	ESPOSIZIONE AREA		GRUPPO			CAP. CELLA M ³
		C/MOTORE	S/MOTORE		TEMP. °C	M ²	1) KCA/H	1) WATT	2) WATT	
1047	V.Curvo	4.457	4.029	1	+2°/+4°	0,7	270	314	300	0,253
1547	V.Curvo	5.100	4.597	1	+2°/+4°	1,05	480	559	400	0,362
1994	V.Curvo	6.550	5.805	2	+2°/+4°	1,38	580	675	520	0,475
2594	V.Curvo	7.357	6.513	3	+2°/+4°	1,82	720	848	680	0,626
2994	V.Curvo	7.870	7.369	4	+2°/+4°	2,11	800	930	720	0,726
3541	V.Curvo	9.279	8.170	4	+2°/+4°	2,51	980	1140	750	0,863
3841	V.Curvo	10.777	9.676	4	+2°/+4°	2,71	1040	1210	820	0,975

VERSIONE STATICA senza Cella Vetro Dritto

MODULI VETRINA	VERSIONE	COSTO FINITO		ESPOSIZIONE AREA		GRUPPO		
		C/MOTORE	S/MOTORE	TEMP. °C	M ²	1) KCA/H	1) WATT	2) WATT
1047	V.Dritto	3.971	3.544	+2°/+4°	0,7	270	314	300
1547	V.Dritto	4.530	4.025	+2°/+4°	1,05	480	559	400
1994	V.Dritto	5.997	5.254	+2°/+4°	1,38	580	675	520
2594	V.Dritto	6.623	5.777	+2°/+4°	1,82	720	848	680
2994	V.Dritto	7.308	6.368	+2°/+4°	2,11	800	930	720
3541	V.Dritto	8.219	7.053	+2°/+4°	2,51	980	1140	750
3841	V.Dritto	9.537	8.061	+2°/+4°	2,71	1040	1210	820

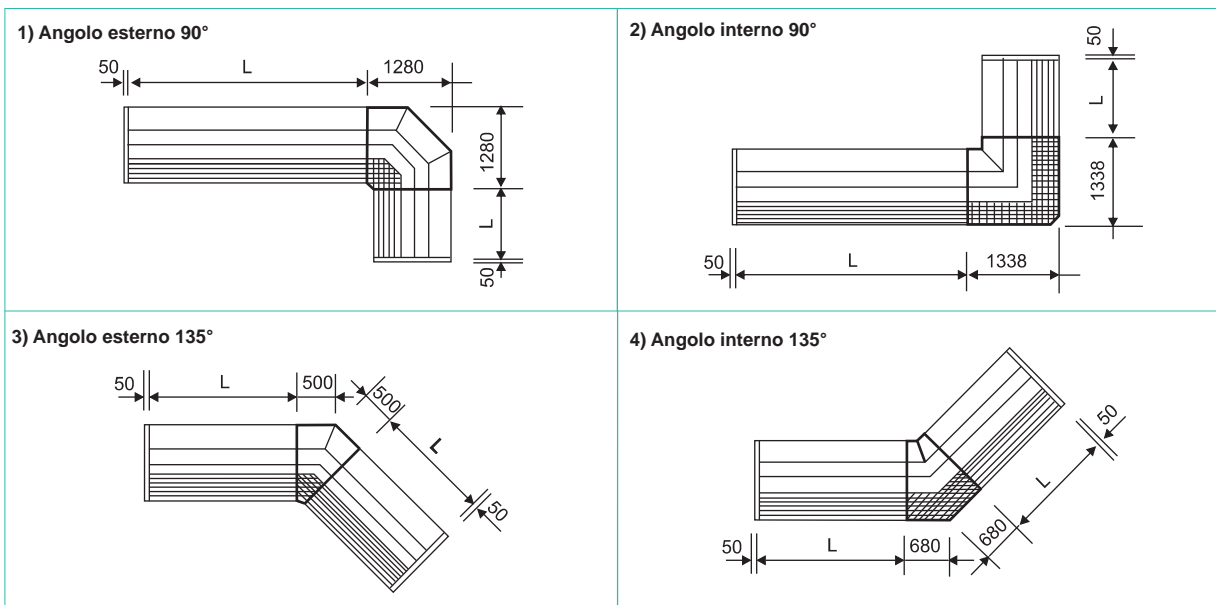
VERSIONE STATICA senza Cella Vetro Curvo

MODULI VETRINA	VERSIONE	COSTO FINITO		ESPOSIZIONE AREA		GRUPPO		
		C/MOTORE	S/MOTORE	TEMP. °C	M ²	1) KCA/H	1) WATT	2) WATT
1047	V.Curvo	4.351	3.923	+2°/+4°	0,7	270	314	300
1547	V.Curvo	4.976	4.473	+2°/+4°	1,05	480	559	400
1994	V.Curvo	6.303	5.560	+2°/+4°	1,38	580	675	520
2594	V.Curvo	6.833	6.140	+2°/+4°	1,82	720	848	680
2994	V.Curvo	7.698	6.871	+2°/+4°	2,11	800	930	720
3541	V.Curvo	8.782	7.673	+2°/+4°	2,51	980	1140	750
3841	V.Curvo	10.279	9.089	+2°/+4°	2,71	1040	1210	820

* I Dati si riferiscono alle seguenti condizioni: Temp. Ambiente = +25° / U.R. = 65% / Espansione = -10°

1) Capacità frigorifera 2) Assorbimento a regime

Composizioni angolari



		VETRI CURVI	VETRI DIRITTI	VETRI CURVI	VETRI DIRITTI
		C/CELLA S/MOTORE	C/CELLA S/MOTORE	S/CELLA S/MOTORE	S/CELLA S/MOTORE
1	EST. 90	5.042	4.737	4.916	4.611
2	INT. 90	4.431	4.124	4.431	4.124
3	EST. 135	4.167	3.907	4.167	3.907
4	INT. 135	3.753	3.492	3.753	3.492

Le misure ed i costi dei moduli lineari si intendono completi di Spalle e Pannellaggio Grigio.

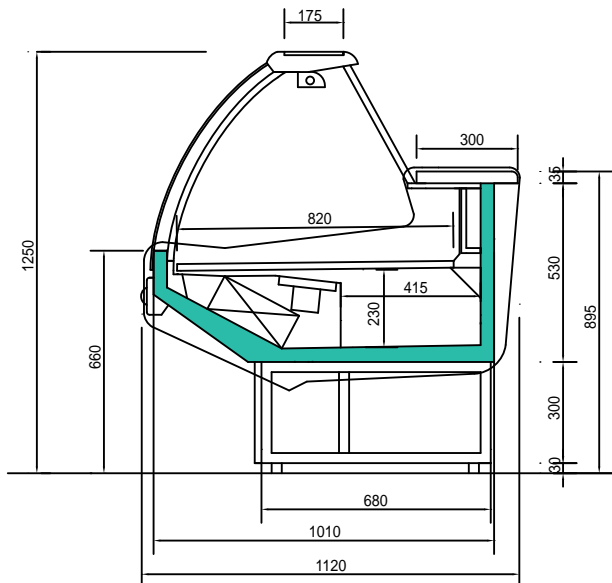
I Moduli Angolari si intendono completi di Pannellaggio Grigio - Senza Spalle.

Per ogni coppia di Spalle non utilizzata detrarre E 485

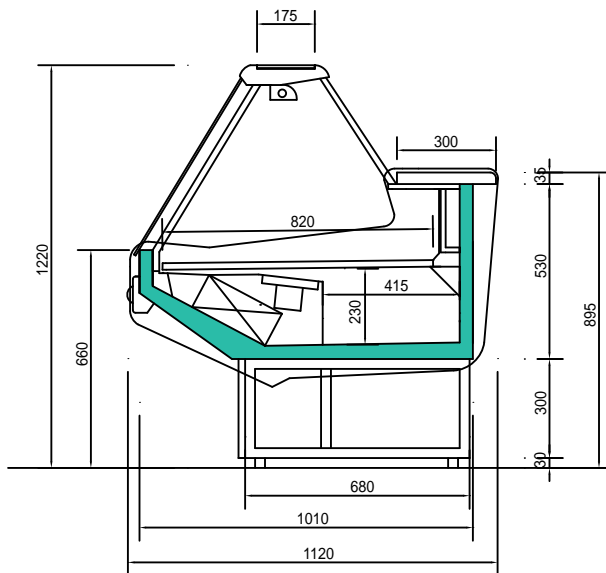
Accessori

DESCRIZIONE	PREZZO	DESCRIZIONE	PREZZO
Appendice cm. 80 (con una spalla)	1.078	Mensola intermedia al ml.	134
Piano Doppia esposizione al ml.	96	Maggiorazione piano superiore inox al ml.	106
Piano Portaffettatrice	196	Maggiorazione pannellaggio Blu - Ocra Mod. LIBRA EV. al ml.	176
Divisorio mobile in Cristallo	117	Maggiorazione pannellaggio ceramiche al ml.	93
Maggiorazione illuminazione frontale al ml.	56	Scorrevoli in plexiglass al ml.	134
Maggiorazione tavola calda al ml. (solo piano forato)	1.424	Detrazione per zona pane	-10%

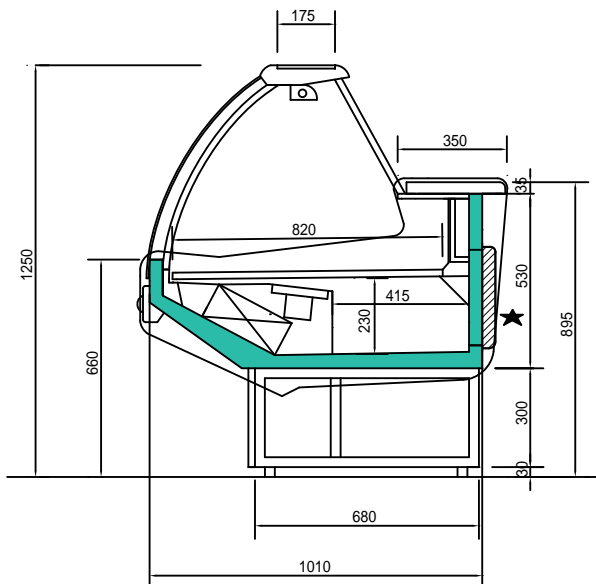
LIBRA EV. VENTILATO
Vetri curvi - Senza cella



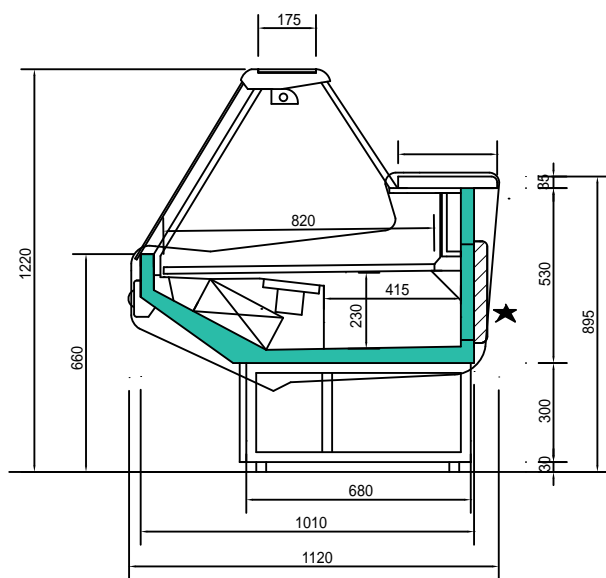
LIBRA EV. VENTILATO
Vetri dritti - Senza cella



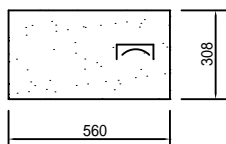
LIBRA EV. VENTILATO
Vetri curvi - Con cella



LIBRA EV. VENTILATO
Vetri dritti - Con cella



* Sportello



VERSIONE VENTILATO con Cella Vetro Dritto

MODULI VETRINA	VERSIONE	COSTO FINITO		NUMERO PORTE	ESPOSIZIONE AREA		GRUPPO			CAP. CELLA M ³
		C/MOTORE	S/MOTORE		TEMP. °C	M ²	1) KCA/H	1) WATT	2) WATT	
1047	V.Dritto	4.191	3.735	1	+2°/+4°	0,7	270	314	300	0,253
1547	V.Dritto	4.783	4.249	1	+2°/+4°	1,05	480	559	400	0,362
1994	V.Dritto	6.504	5.647	2	+2°/+4°	1,38	580	675	520	0,475
2594	V.Dritto	7.292	6.340	3	+2°/+4°	1,82	720	848	680	0,626
2994	V.Dritto	8.366	7.160	4	+2°/+4°	2,11	800	930	720	0,726
3541	V.Dritto	9.070	7.790	4	+2°/+4°	2,51	980	1140	750	0,863
3841	V.Dritto	10.591	9.311	4	+2°/+4°	2,71	1040	1210	820	0,975

VERSIONE VENTILATO con Cella Vetro Curvo

MODULI VETRINA	VERSIONE	COSTO FINITO		NUMERO PORTE	ESPOSIZIONE AREA		GRUPPO			CAP. CELLA M ³
		C/MOTORE	S/MOTORE		TEMP. °C	M ²	1) KCA/H	1) WATT	2) WATT	
1047	V.Curvo	4.564	4.111	1	+2°/+4°	0,7	270	314	300	0,253
1547	V.Curvo	5.224	4.690	1	+2°/+4°	1,05	480	559	400	0,362
1994	V.Curvo	6.807	5.948	2	+2°/+4°	1,38	580	675	520	0,475
2594	V.Curvo	7.649	6.699	3	+2°/+4°	1,82	720	848	680	0,626
2994	V.Curvo	8.773	7.660	4	+2°/+4°	2,11	800	930	720	0,726
3541	V.Curvo	9.628	8.438	4	+2°/+4°	2,51	980	1140	750	0,863
3841	V.Curvo	11.182	9.994	4	+2°/+4°	2,71	1040	1210	820	0,975

VERSIONE VENTILATO senza Cella Vetro Dritto

MODULI VETRINA	VERSIONE	COSTO FINITO		ESPOSIZIONE AREA		GRUPPO		
		C/MOTORE	S/MOTORE	TEMP. °C	M ²	1) KCA/H	1) WATT	2) WATT
1047	V.Dritto	4.084	3.630	+2°/+4°	0,7	270	314	300
1547	V.Dritto	4.658	4.121	+2°/+4°	1,05	480	559	400
1994	V.Dritto	6.256	5.397	+2°/+4°	1,38	580	675	520
2594	V.Dritto	6.918	5.968	+2°/+4°	1,82	720	848	680
2994	V.Dritto	7.869	6.664	+2°/+4°	2,11	800	930	720
3541	V.Dritto	8.574	7.293	+2°/+4°	2,51	980	1140	750
3841	V.Dritto	9.951	8.670	+2°/+4°	2,71	1040	1210	820

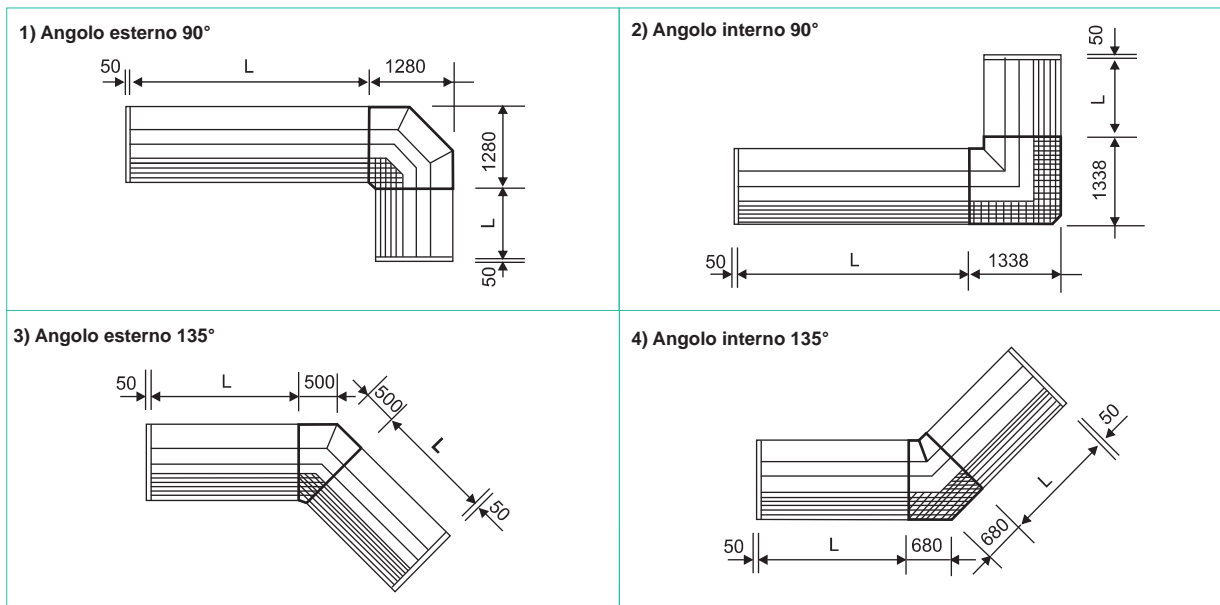
VERSIONE VENTILATO senza Cella Vetro Curvo

MODULI VETRINA	VERSIONE	COSTO FINITO		ESPOSIZIONE AREA		GRUPPO		
		C/MOTORE	S/MOTORE	TEMP. °C	M ²	1) KCA/H	1) WATT	2) WATT
1047	V.Curvo	4.458	4.004	+2°/+4°	0,7	270	314	300
1547	V.Curvo	5.101	4.564	+2°/+4°	1,05	480	559	400
1994	V.Curvo	6.559	5.700	+2°/+4°	1,38	580	675	520
2594	V.Curvo	7.278	6.325	+2°/+4°	1,82	720	848	680
2994	V.Curvo	8.277	7.161	+2°/+4°	2,11	800	930	720
3541	V.Curvo	9.132	7.941	+2°/+4°	2,51	980	1140	750
3841	V.Curvo	10.684	9.405	+2°/+4°	2,71	1040	1210	820

* I Dati si riferiscono alle seguenti condizioni: Temp. Ambiente = +25° / U.R. = 65% / Espansione = -10°

1) Capacità frigorifera 2) Assorbimento a regime

Composizioni angolari



		VETRI CURVI	VETRI DIRITTI	VETRI CURVI	VETRI DIRITTI
		C/CELLA S/MOTORE	C/CELLA S/MOTORE	S/CELLA S/MOTORE	S/CELLA S/MOTORE
1	EST. 90	5.124	4.828	5.000	4.702
2	INT. 90	4.531	4.233	4.531	4.232
3	EST. 135	4.251	3.998	4.251	3.998
4	INT. 135	3.851	3.600	3.851	3.600

Le misure ed i costi dei moduli lineari si intendono completi di Spalle e Pannellaggio Grigio.

I Moduli Angolari si intendono completi di Pannellaggio Grigio - Senza Spalle.

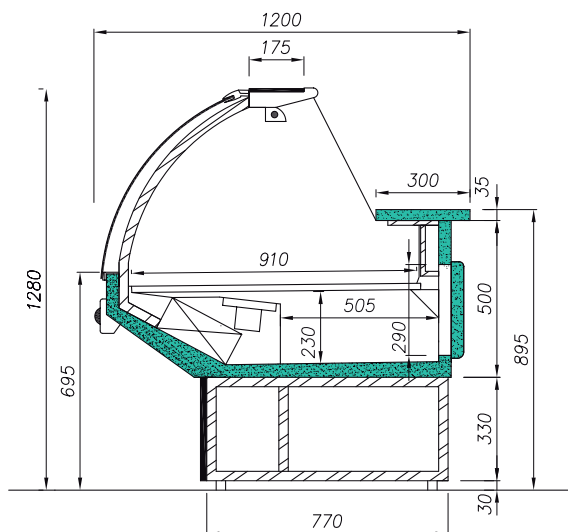
Per ogni coppia di Spalle non utilizzata detrarre E 485

Accessori

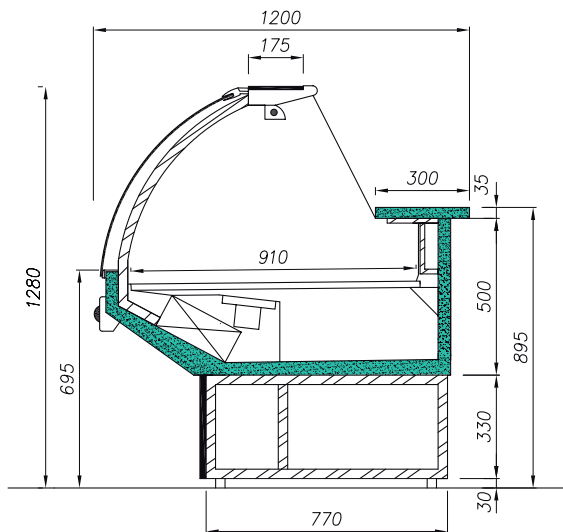
DESCRIZIONE	PREZZO	DESCRIZIONE	PREZZO
Appendice cm. 80 (con una spalla)	1.078	Mensola intermedia al ml.	134
Piano Doppia esposizione al ml.	96	Maggiorazione piano superiore inox al ml.	106
Piano Portaffettatrice	196	Maggiorazione pannellaggio Blu - Ocra Mod. LIBRA EV. al ml.	176
Divisorio mobile in Cristallo	117	Maggiorazione pannellaggio ceramiche al ml.	93
Maggiorazione illuminazione frontale al ml.	56	Scorrevoli in plexiglass al ml.	134
Maggiorazione tavola calda al ml. (solo piano forato)	1.424	Detrazione per zona pane	-10%

Libra ev.P

LIBRA EV.P. con Cella



LIBRA EV.P. senza Cella



VERSIONE con Cella

MODULI VETRINA	COSTO FINITO		NUMERO PORTE	ESPOSIZIONE AREA		GRUPPO			CAP. CELLA M ³
	C/MOTORE	S/MOTORE		TEMP. °C	M ²	1) KCA/H	1) WATT	2) WATT	
1047	4.793	4.321	1	+2°/+4°	0,7	270	314	300	0,253
1547	5.484	4.924	1	+2°/+4°	1,05	480	559	400	0,362
1994	7.150	6.245	2	+2°/+4°	1,38	580	675	520	0,475
2594	8.032	7.024	3	+2°/+4°	1,82	720	848	680	0,626
2994	9.208	8.041	4	+2°/+4°	2,11	800	930	720	0,726
3541	10.109	8.859	4	+2°/+4°	2,51	980	1140	750	0,863
3841	11.741	10.495	4	+2°/+4°	2,71	1040	1210	820	0,975

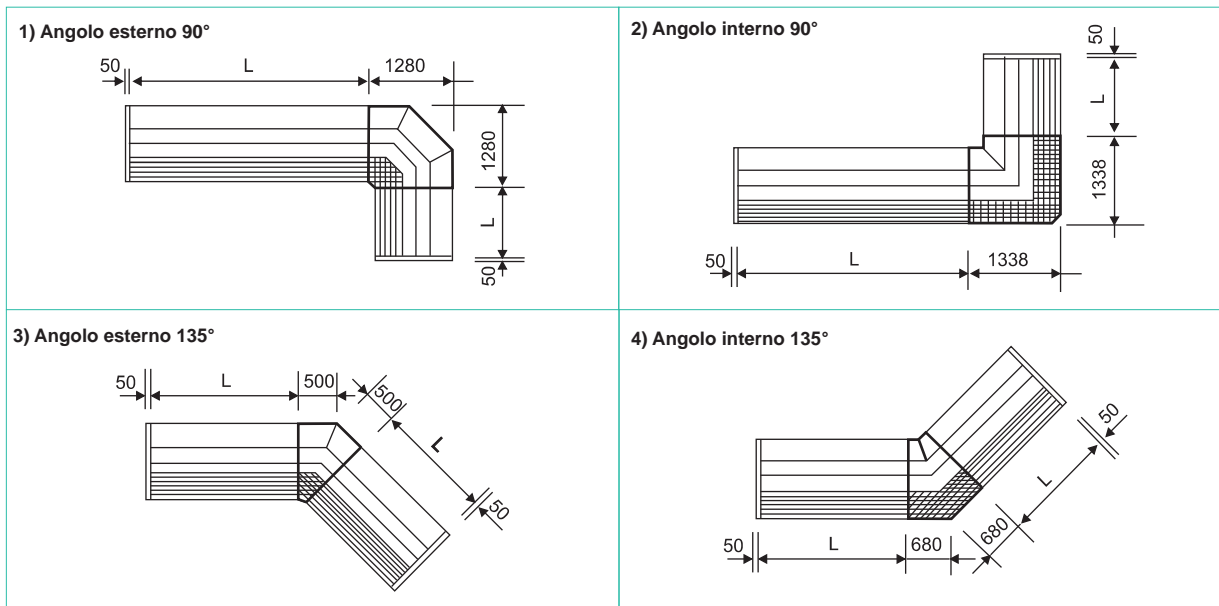
VERSIONE senza Cella

MODULI VETRINA	COSTO FINITO		ESPOSIZIONE AREA		GRUPPO		
	C/MOTORE	S/MOTORE	TEMP. °C	M ²	1) KCA/H	1) WATT	2) WATT
1047	4.681	4.202	+2°/+4°	0,7	270	314	300
1547	5.355	4.793	+2°/+4°	1,05	480	559	400
1994	6.886	5.985	+2°/+4°	1,38	580	675	520
2594	7.642	6.641	+2°/+4°	1,82	720	848	680
2994	8.691	7.519	+2°/+4°	2,11	800	930	720
3541	9.588	8.338	+2°/+4°	2,51	980	1140	750
3841	11.218	9.798	+2°/+4°	2,71	1040	1210	820

* I Dati si riferiscono alle seguenti condizioni: Temp. Ambiente = +25° / U.R. = 65% / Espansione = -10°

1) Capacità frigorifera 2) Assorbimento a regime

Composizioni angolari



		C/CELLA S/MOTORE	S/CELLA S/MOTORE
1	EST. 90	5.381	5.250
2	INT. 90	4.756	4.756
3	EST. 135	4.465	4.465
4	INT. 135	4.045	4.045

Le misure ed i costi dei moduli lineari si intendono completi di Spalle e Pannellaggio Grigio.

I Moduli Angolari si intendono completi di Pannellaggio Grigio - Senza Spalle.

Per ogni coppia di Spalle non utilizzata detrarre E 485

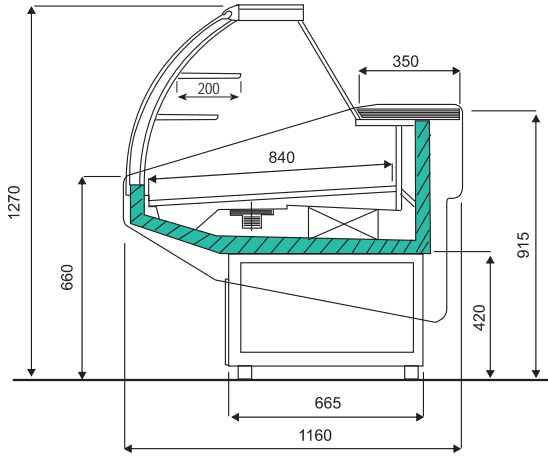
Accessori

DESCRIZIONE	PREZZO	DESCRIZIONE	PREZZO
Appendice cm. 80 (con una spalla)	1.078	Mensola intermedia al ml.	134
Piano Doppia esposizione al ml.	96	Maggiorazione piano superiore inox al ml.	106
Piano Portaffettatrice	196	Maggiorazione pannellaggio Blu - Ocra Mod. LIBRA EV. al ml.	176
Divisorio mobile in Cristallo	117	Maggiorazione pannellaggio ceramiche al ml.	93
Maggiorazione illuminazione frontale al ml.	56	Scorrevoli in plexiglass al ml.	134
Maggiorazione tavola calda al ml. (solo piano forato)	1424	Detrazione per zona pane	-10%

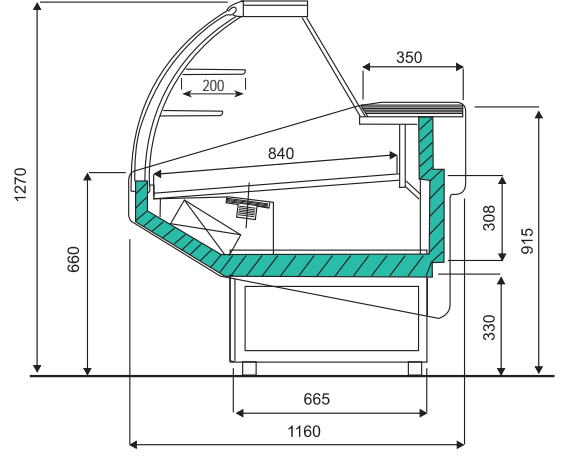
Libra Ev Pane

Banco modulare multiuso

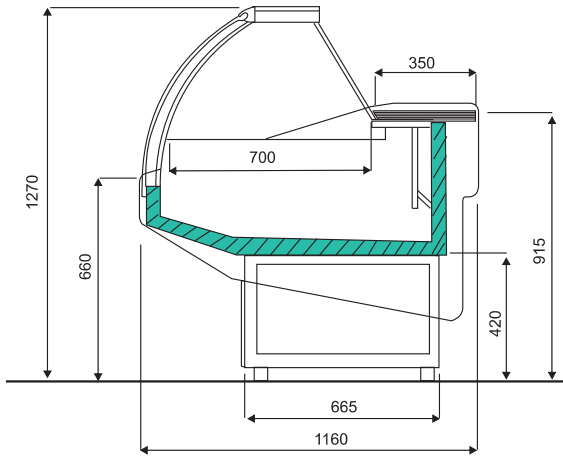
Modulo Pasticceria senza cella



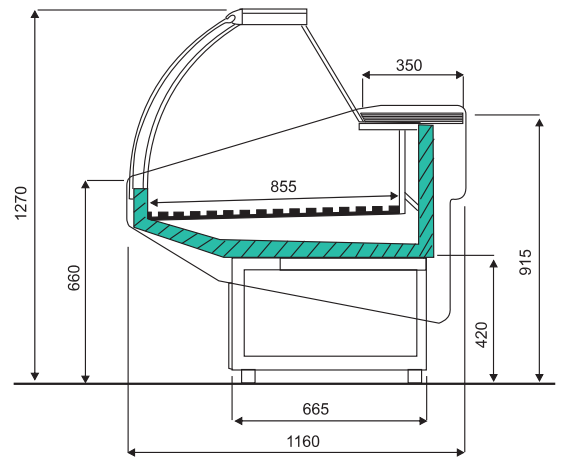
Modulo Pasticceria con cella



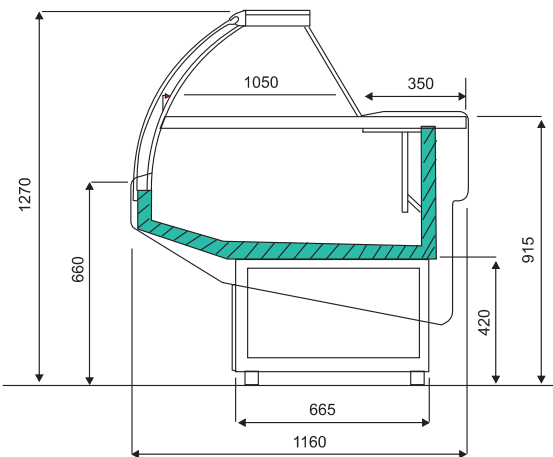
Modulo Caldo



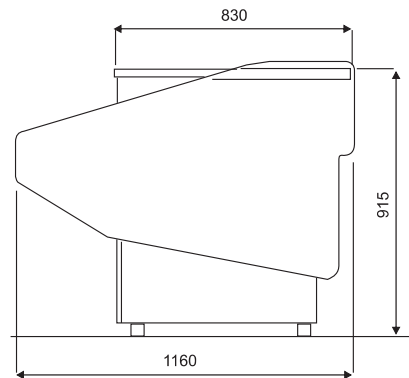
Modulo Pane



Modulo Pizza



Modulo Cassa



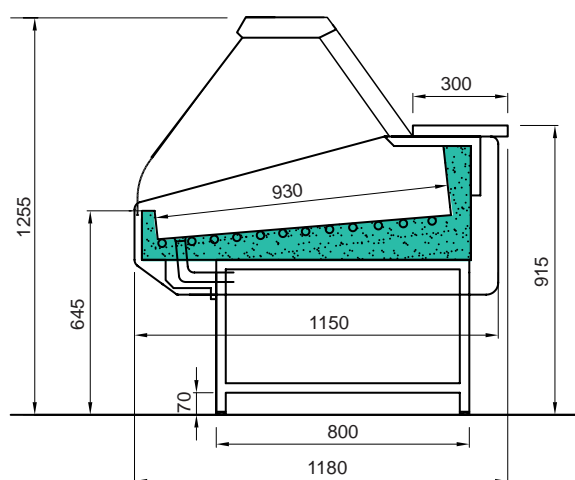
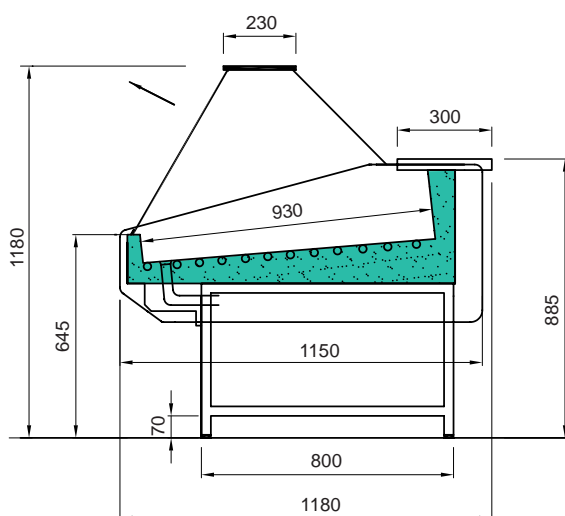
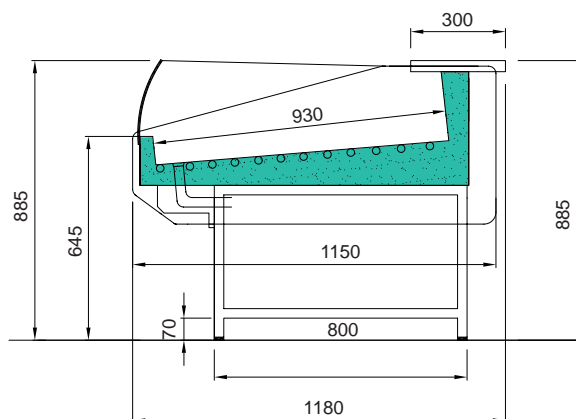
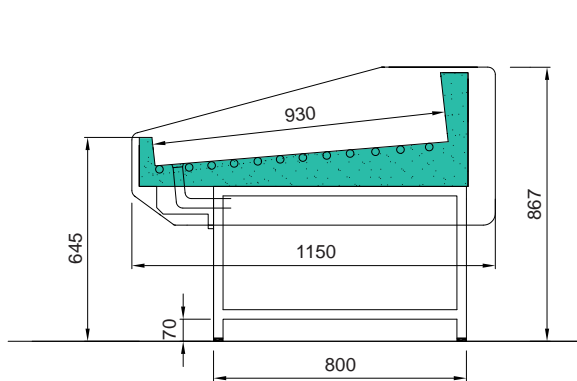
DESCRIZIONE	PREZZO
Moduli refrigerati con cella, con spalle ABS, frontale grigio senza mensole intermedie.	VEDI LIBRA EV. CON CELLA
Moduli refrigerati senza cella, con spalle ABS, frontale grigio senza mensole intermedie.	VEDI LIBRA EV. SENZA CELLA
Moduli angolari refrigerati.	VEDI LIBRA EV.
Modulo PANE, detrazione da base senza motore, senza cella.	-10%
Modulo PIZZA, maggiorazione al MI. da base senza motore e senza cella.	519
Modulo CALDO, maggiorazione al MI. da base senza motore e senza cella (solo piano forato/caldo secco o a vapore).	1.424
Modulo cassa cm. 80 (con una spalla)	1.078

Accessori

DESCRIZIONE	PREZZO
Spalle in ABS grigio bombate.	COMPRESSE NEL PREZZO
Spalle in legno, maggiorazione a coppia.	987
Frontale in legno, maggiorazione al MI.	209
Divisori fissi in cristallo, cad.	312
Divisori alti per pane, cad.	139
Mensola intermedia, maggiorazione al MI. ogni fila.	134
Illuminazione sotto mensola intermedia maggiorazione al MI. ogni fila.	84

Acquario

Banco Pesce professionale



L.	BANCO COMPLETO con UC montate	SOLO VETRINA	SUPPLEMENTO vetri alti diritti	SUPPLEMENTO vetri curvi	SUPPLEMENTO vetri self-service	M ²	GRUPPO		
							1) KCA/H	1) WATT	2) WATT
1547	4.987	3.428	760	1.561	390	1,35	490	570	400
1994	5.831	3.809	867	1.936	512	1,76	630	733	520
2594	6.673	4.189	1.145	2.479	627	2,32	800	930	560
2994	7.223	4.571	1.411	3.012	712	2,69	920	1070	700
3541	8.284	5.142	1.526	3.393	848	3,20	1150	1338	1000

Detrazione unità condensatrice per modulo

MODULI	1547	1994	2594	2994	3541
PREZZO	473	580	693	765	1.093

Accessori

DESCRIZIONE	PREZZO	DESCRIZIONE	PREZZO
Pannellaggio come foto al ml.	61	Piano portabilancia 70x40	196
Pannellaggio Optional come Banchi multiuso	A-B-C-D-E	Piano lavoro prof. cm. 30 al ml.	172

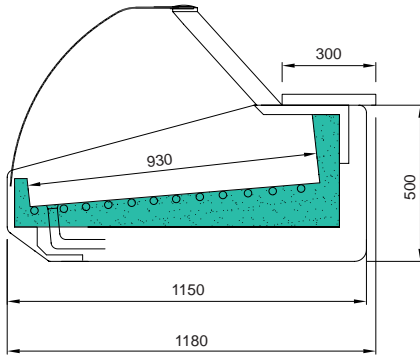
N.B. I Dati si riferiscono alle seguenti condizioni: Temp. Amb. = +25° / U.R. = 65% / Espansione = -10°

1) Capacità frigorifera 2) Assorbimento a regime

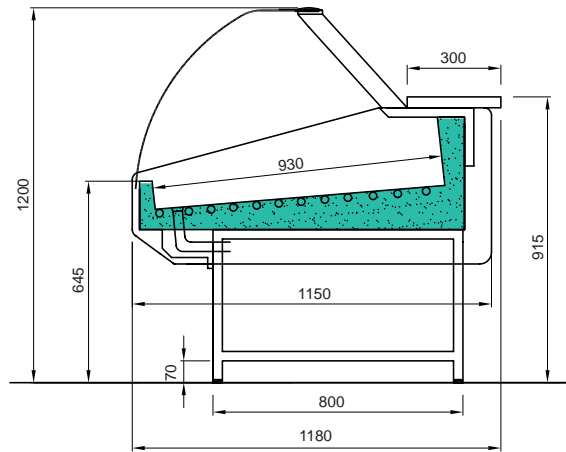
Acquario

Banco Pesce professionale
Vetro Panorama bombato

ACQUARIO - Vetrina



ACQUARIO - Banco completo



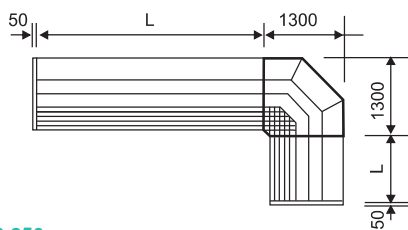
L.	BANCO COMPLETO con UC montate	SOLO VETRINA UC staccata	Espos. Area M ²	GRUPPO		
				1) KCA/H	1) WATT	2) WATT
1547	7.117	5.558	1,35	490	570	400
1994	8.496	6.474	1,76	630	733	520
2594	10.077	7.594	2,32	800	930	560
2994	11.293	8.700	2,69	920	1070	700
3541	12.955	9.813	3,20	1150	1338	1000

* I Dati si riferiscono alle seguenti condizioni: Temp. Amb. = +25° / U.R. = 65% / Espansione = -10°

1) Capacità frigorifera 2) Assorbimento a regime

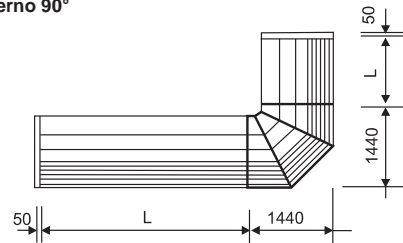
Composizioni Angolari

1) Angolo esterno 90°



Statico €9.256

2) Angolo interno 90°



Statico €10.828

N.B.:

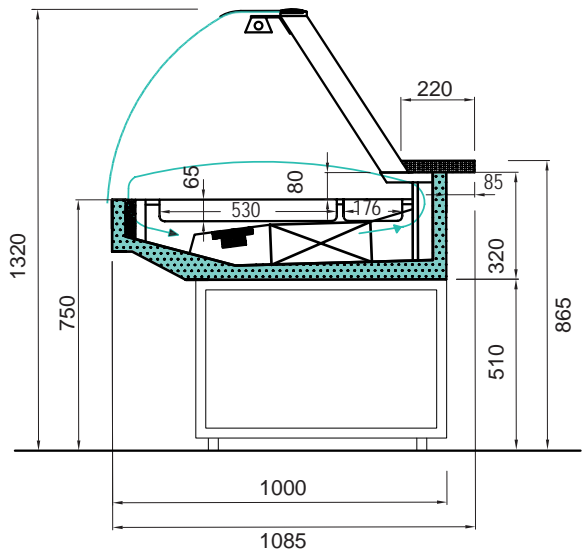
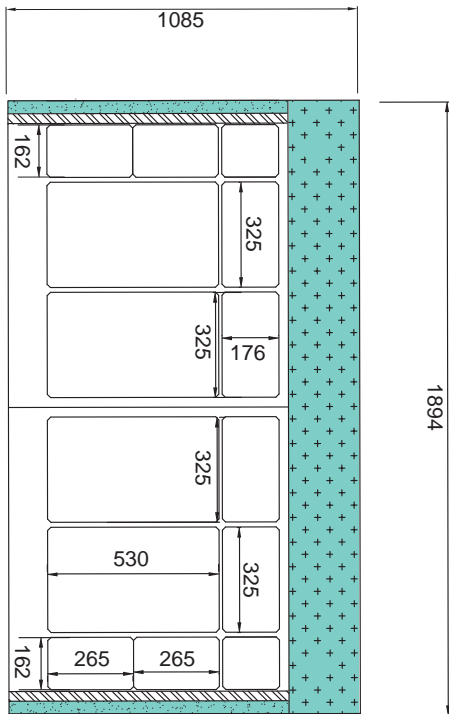
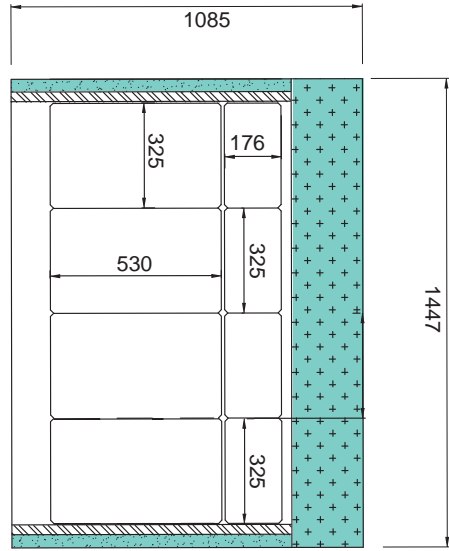
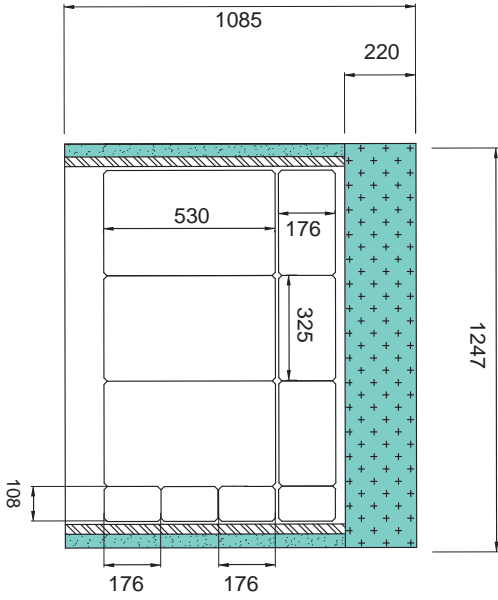
I prezzi si intendono completi di pannellaggio azzurro sfumato, vetri panorama bombati, piano lavoro e Unità condensatrice.

Il mod. Acquario è canalizzabile sommando le diverse lunghezze ed è realizzabile anche in varie soluzioni angolari preventivamente su disegno.

Per le altre versioni e gli optional, fare riferimento al listino Acquario normale.

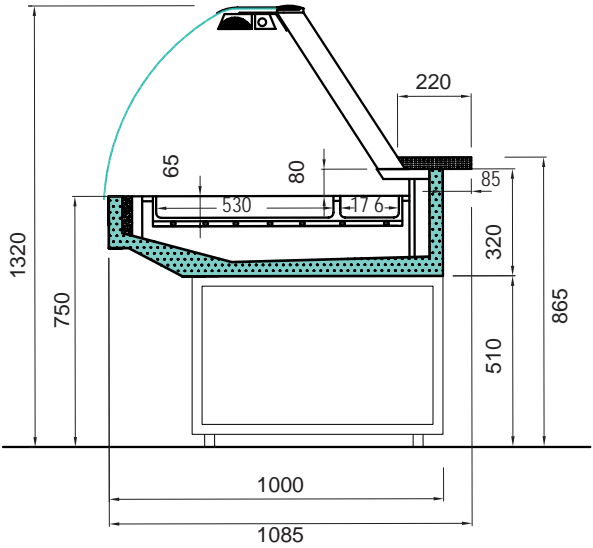
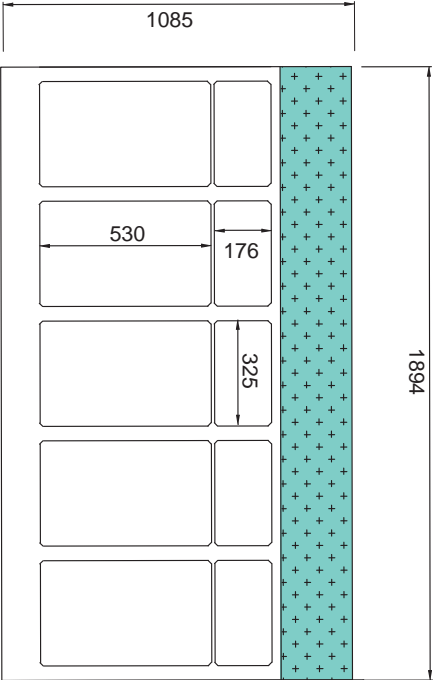
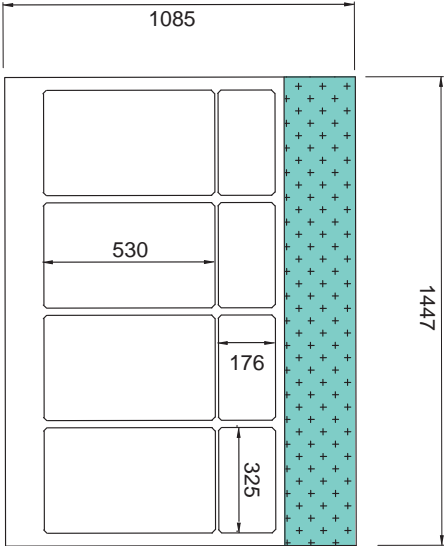
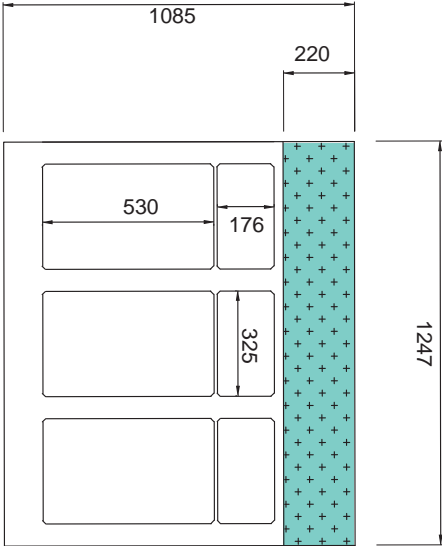
Barbeque

Perfect Match - FREDDO



Barbeque

Perfect Match - CALDO



BARBEQUE Versione CALDO

LUNGHEZZA	PREZZO
1247	7.550
1447	8.581
1894	11.364
2494	13.186

I prezzi includono

Vetri panorama apribili verso l'alto Illuminazione Lampade a infrarossi ceramiche 400 W* Scorrevoli retrosuperiori
 * *Maggiorazione per lampade ad infrarossi ceramiche 650 w = + € 225,00 mt*

Non includono

Spalle terminali Pannelli frontali Vaschette G/N

BARBEQUE Versione FREDDO

LUNGHEZZA	PREZZO S/ MOTORE	MOTORE	CONTENITORE ASPORTABILE PER VASCHETTE G/N
1247	4.790	644	700
1447	5.145	770	850
1894	6.787	781	1.125
2494	7.413	868	1.480

I prezzi includono

Vetri panorama apribili verso l'alto Illuminazione Centralina

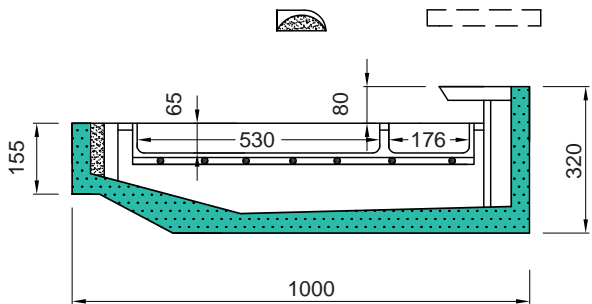
Non includono

Spalle terminali Pannelli frontali Vaschette G/N

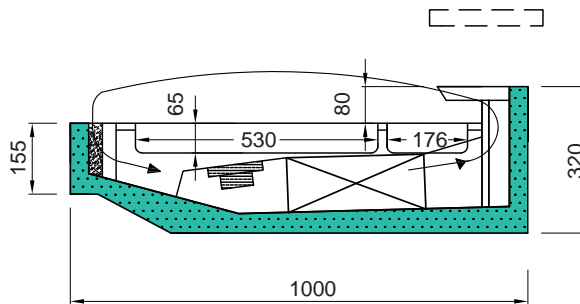
Accessori

Coppia spalle 40 mm.	1.125
Coppia spalle inox interne di tamponamento	750

VASCA BARBEQUE
 senza vetri e senza basamenti
 versione CALDO



VASCA BARBEQUE
 senza vetri e senza basamenti
 versione FREDDO



VASCA BARBEQUE CALDO

LUNGHEZZA	PREZZO
1247	4.832
1447	5.790
1894	7.187
2494	8.947

Non includono

Spalle terminali Vaschette G/N

* Maggiorazione per lampade ad infrarossi ceramiche 650 w = + € 225,00 mt

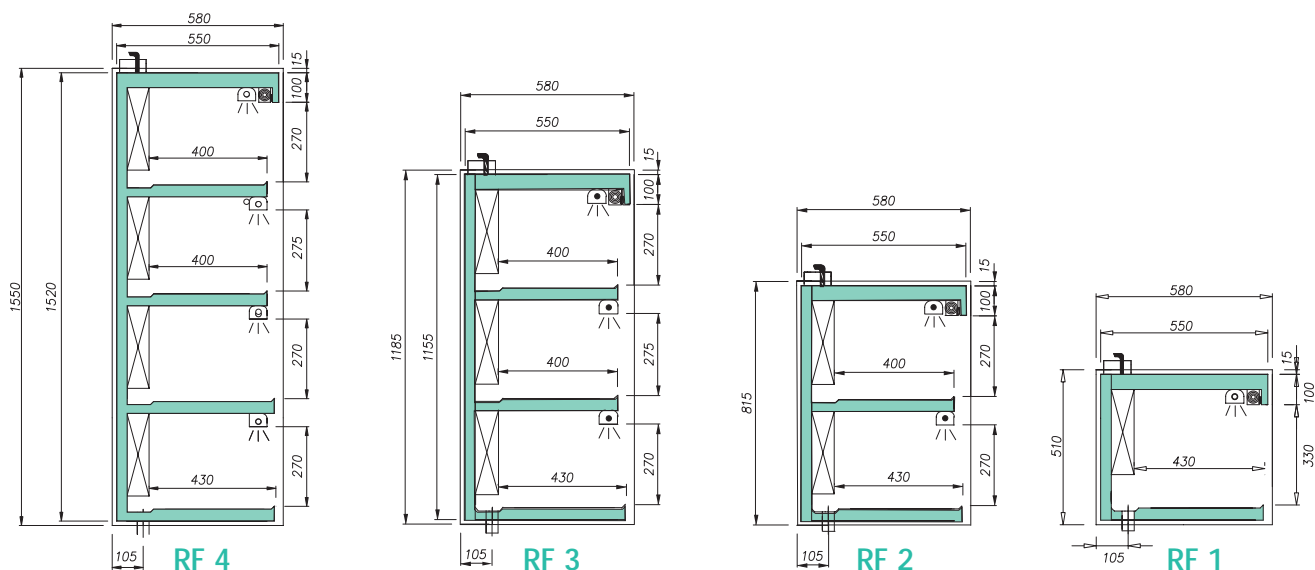
VASCA BARBEQUE FREDDO

LUNGHEZZA	PREZZO S/ MOTORE	MOTORE
1247	2.310	644
1447	2.972	770
1894	3.844	781
2494	5.061	868

Non includono

Spalle terminali Vaschette G/N

RF Espositore Murale



RF 1	MODULI	COSTO SENZA MOTORE	TENDINA NOTTE TERMICA	1) WATT	2) WATT	MOTORI STACCATI (entro 8 mt.)
	990	2.668	197	420	60	818
	1490	3.209	284	675	90	917
	1990	3.578	358	900	120	991

RF 2	MODULI	COSTO SENZA MOTORE	TENDINA NOTTE TERMICA	ILLUMINAZIONE SOTTO I PIANI (al MI. E80)	1) WATT	2) WATT	MOTORI STACCATI (entro 8 mt.)
	990	3.045	197	84	900	60	861
	1490	3.599	284	126	1350	70	963
	1990	4.083	358	168	1800	80	1.042

RF 3	MODULI	COSTO SENZA MOTORE	TENDINA NOTTE TERMICA	ILLUMINAZIONE SOTTO I PIANI (al MI. E80)	1) WATT	2) WATT	MOTORI STACCATI (entro 8 mt.)
	990	3.392	197	168	1350	60	1.012
	1490	4.014	284	252	2025	70	1.042
	1990	4.568	358	336	2700	80	1.214

RF 4	MODULI	COSTO SENZA MOTORE	TENDINA NOTTE TERMICA	ILLUMINAZIONE SOTTO I PIANI (al MI. E80)	1) WATT	2) WATT	MOTORI STACCATI (entro 8 mt.)
	990	4.578	197	250	1750	240	1.197
	1190	5.418	279	375	2010	288	1.355
	1490	5.960	284	440	2520	360	1.659
	1990	6.617	358	501	2880	480	1.968

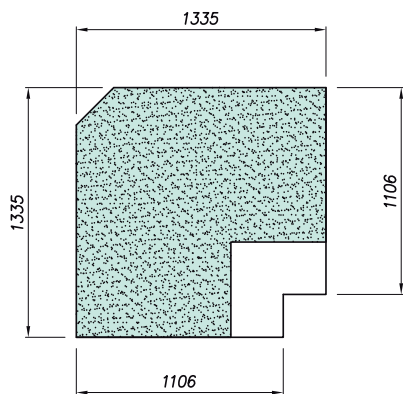
N.B.:

Di serie solo illuminazione in alto vetrina

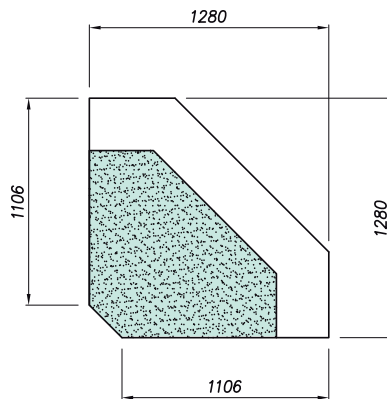
I Dati si alle seguenti condizioni: Temp. Amb. = +25° / U.R. = 65% / Espansione = -10° 1) Capacità frigorifera 2) Assorbimento a regime

Angoli Cassa

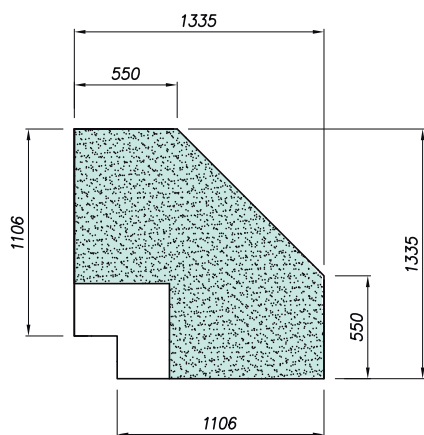
Angolo int. 90°
prezzo € 3.334



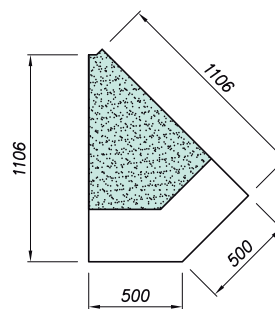
Angolo est. 90°
prezzo € 3.334



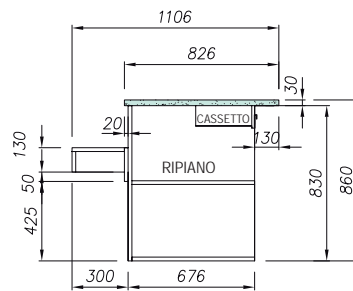
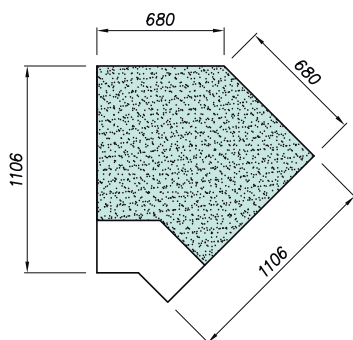
Angolo int. 90° smussato su 3 lati
prezzo € 3.467



Angolo est. 135°
prezzo € 2.204

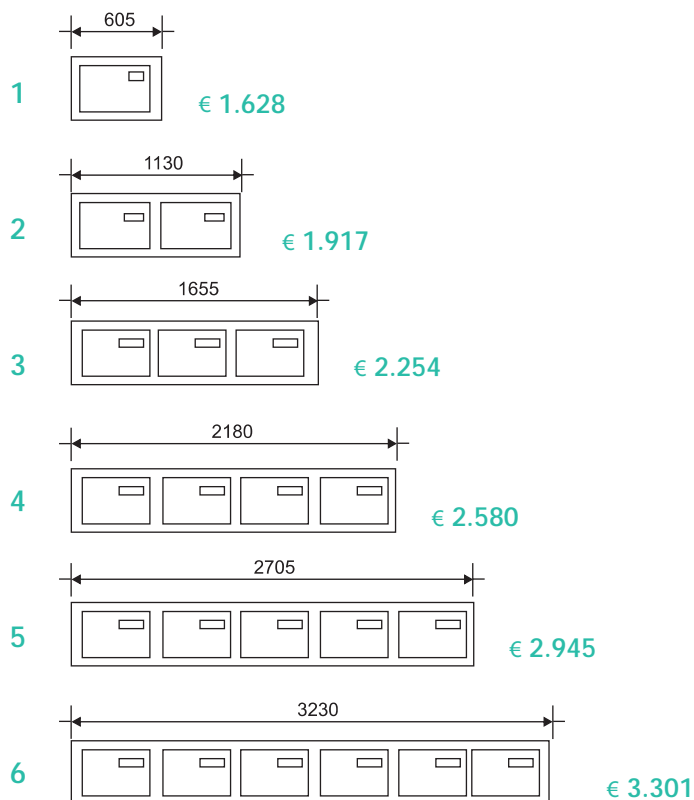


Angolo int. 135°
prezzo € 2.204



Moduli Sottobanco

Per banchi multiuso



N.B.: Prezzi con gruppo ermetico incorporato

Abbinamento moduli

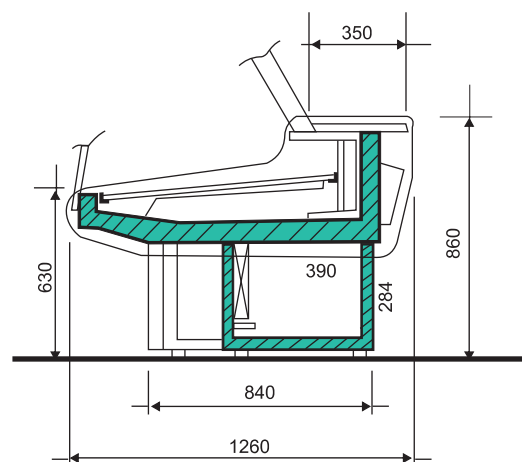
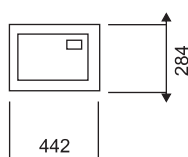
MODULI	1	2	3	4	5	6
947	*					
1247	*	*				
1447	*	*				
1894	*	*	*			
2494	*	*	*	*		
2894	*	*	*	*	*	
3441	*	*	*	*	*	*
3941	*	*	*	*	*	*
4141	*	*	*	*	*	*
4341	*	*	*	*	*	*
4788	*	*	*	*	*	*
4988	*	*	*	*	*	*
5388	*	*	*	*	*	*
5788	*	*	*	*	*	*
5935	*	*	*	*	*	*
6435	*	*	*	*	*	*
6835	*	*	*	*	*	*
7035	*	*	*	*	*	*
7235	*	*	*	*	*	*
7682	*	*	*	*	*	*
7882	*	*	*	*	*	*
8282	*	*	*	*	*	*
8682	*	*	*	*	*	*

Cassetto ossa mm. 605 € 670

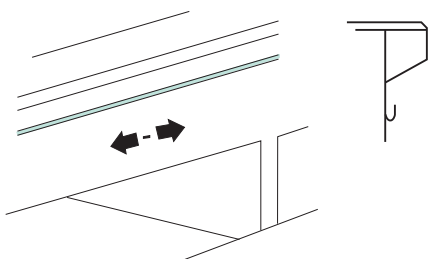
Maggiorazione per cassetto € 211

Detrazione per cella senza gruppo con evaporatore a valvola

MODULI	PREZZO
605	482
1130	487
1655	504
2180	522
2705	527
3230	622



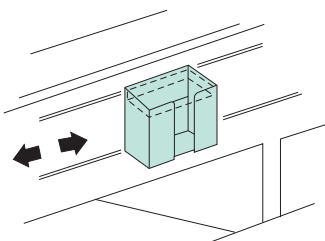
ACCESSORI - ACCESSORIES - ACCESSOIRES - ZUBEHÖR



Sistema scorrevole per portacarta e accessori

Système à glissière pour porte papier et accessoire
Sliding rail for optionals and paper holder
Hintere schiebschiene für zubehöre (papierhalter immer eingeschlossen)

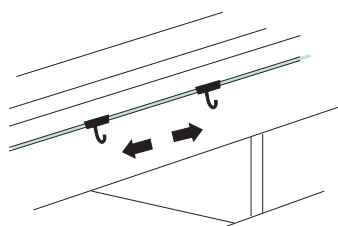
€ 79 Mt.



Portavaschette

Porte-bac
Container dispenser cm. 16x 13 each
Becherhalter cm. 16x 13 pro stück

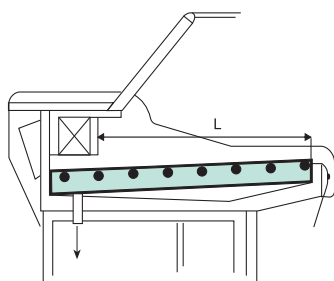
€ 89 c/d l



Ganci scorrevoli

Crochet conlissant
Stainless steel hook on sliding rail, each
haken auf schiebschiene, pro stück

€ 13 c/d l



L. = 84 cm.
Maggiorazione per refrigerazione doppiostatico su base statica (A) o ventilata (B)

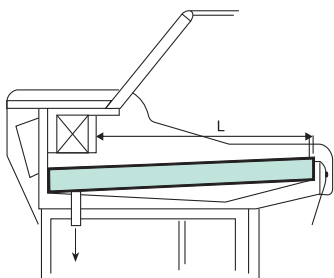
Majoration pour réfrigération double statique sur base statique (A) et ventilation (B)

Double-static refrigeration add to static (A) or ventilated counter (B)

Doppelt statische kühlung pro mt auf dem preis der statischen (A) oder umluft (B)

(A) € 355 Mt.

B) € 180 Mt.



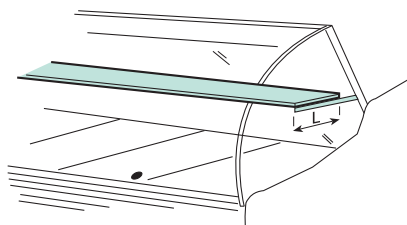
Maggiorazione per piano neutro per pesce su base statica

Majoration pour plan neutre pour poisson sur base statique

Static solution with neutral fish deck add to price of static counter

Statische kühlung mit ungekühlter fischplatte auf dem preis der statischen

€ 132 Mt.



L. = 20 cm

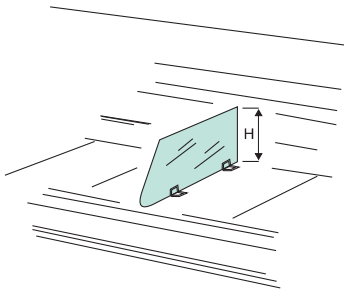
Mensola intermedia in cristallo

E tagère intermédiaire en verre

Intermediate glass-shelf

Zwischenablage aus glas

€ 134/Mt.

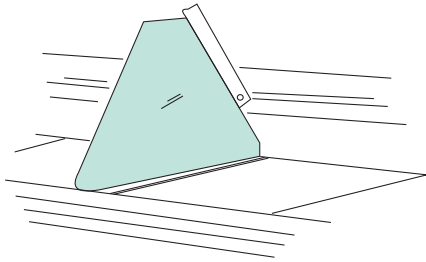


h= 19cm

Divisorio mobile in cristallo - Basso

Separateur en glace moveable - bas
Movable low glass divider
Bewegliche trennscheibe niedrig

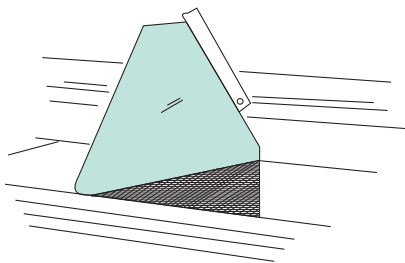
€ 117 c/d I



Divisorio mobile in cristallo - Alto

Separateur en glace moveable - haute
Movable high glass divider
Bewegliche trennscheibe, hoch

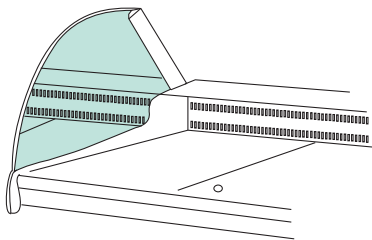
€ 291 c/d I



Divisorio fisso in cristallo - Alto

Separateur en glace fixe
Fixed high glass divider
Feste, trennscheibe, hoch

€ 312 c/d I

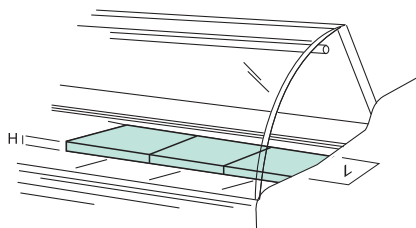


Fiancata a specchio doppio int. + est.

Joue a vec miroir cote a glace double
interne - externe

Double sided (int. + est.) mirrored end, each
Seiten-spiegel, innen und aussen per stück

€ 123 c/d I

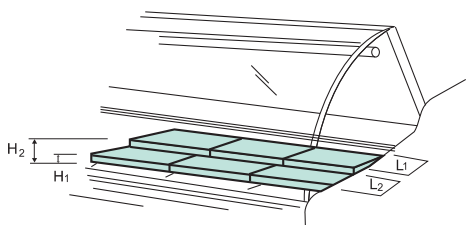


l = 44 cm. h = 4 cm.

Piani a doppia esposizione

Plateaux a double exposition
Display shelf with 1 step level
Warenauslage mit 1 stufe

€ 96 Mt.

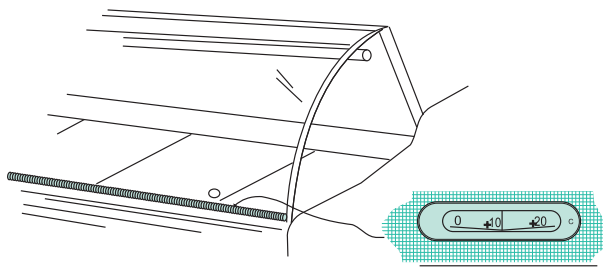


L1 = L2 = 27 cm. H1 = 4 cm. H2 = 8 cm.

Piani a tripla esposizione (H=4+8 cm.)

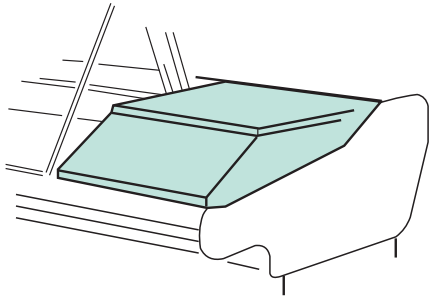
Plateaux a triple exposition (H=4+8 cm.)
Display shelf whit 2 step levels (H=4+8 cm.)
Warenauslage mit 2 stufen (H=4+8 cm.)

€ 134 Mt.

**Termometro in vetrina**

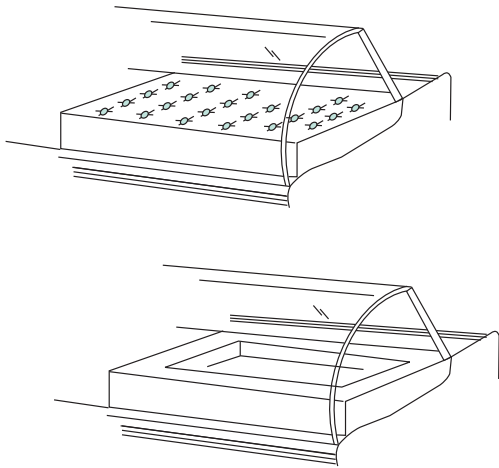
Thermometre
Thermometer to display
Thermometer in der auslage

€ 29 c/d l

**Cassa incorporata - Maggiorazione**

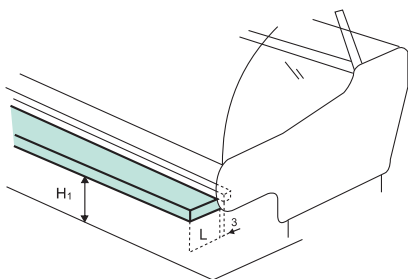
Mueble caisse incorporee a la vitrine - majoration
Built in cash desk
Eingebautes kassenteil

€ 571 Mt.

**Maggiorazione tavola calda (solo piano forato)**

Parties chaudes - majoration
Heated section - bain marie or dry
Wasserbad mit lochfläche

€ 1.424 Mt.



L = 12 cm. H₁ = 50 cm.

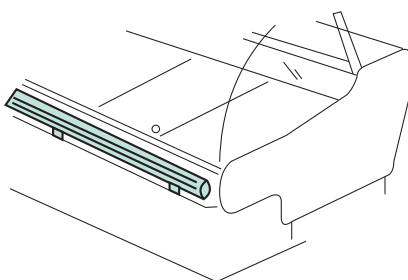
Poggiaborse in legno o acciaio inox o doppio tubo inox

Repose sac en acier inox ou bois odouble tube inox

Wooden stainless steel or double stainless steel bag rail

Taschenablage aus holz rostfreiem stahl oder doppel cns rohr taschenablage

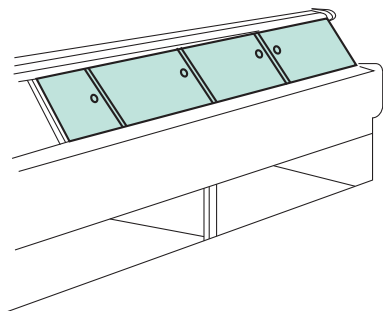
€ 252 Mt.

**Batticarrello in acciaio inox o alluminio - 1 Tubo**

Pare choc en acier inox ou aluminium - 1 Tube
Single tube bumper rail in stainless steel or aluminium

Wagenabreisen aus rostfreiem stahl oder aluminium - 1 rohrig

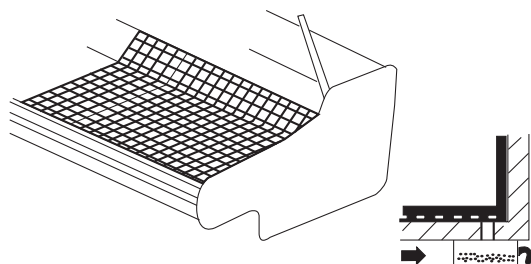
€ 127 Mt.



Scorrevoli superiori in plexiglass

Porte coulissantes supérieur en plexiglass
Sliding perspex covers for service side
Schiebedeckel aus plexiglas für bedienungseite

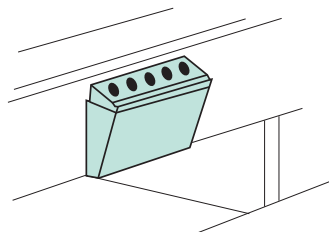
€ 134 Mt.



Detrazione zona pane con grigliato in legno e raccoglibriciole

Réduction de prix pour la zone pain avec grille en bois, et tiroir de récupération des dè bris
Bread solution with bottom wooden grill and crumb tray: deduction from ref. counter price
Brotteke mit holz gitter und krümelsammler abzug von kühltheke

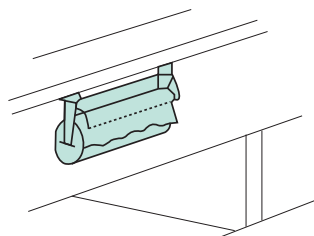
-10%



Portacoltelli

Portecouteaux
Knife holder
Messer halter

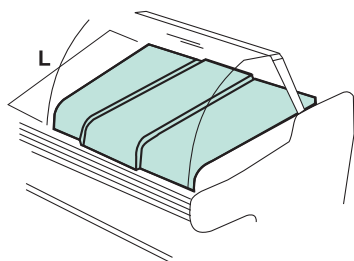
€ 236 c/d I



Portarotoli cm. 50

Porterouleau cm. 50
Paper roll holder cm. 50
Papierrolle cm. 50

€ 323 c/d I

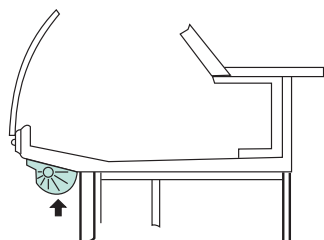


L. = 92 cm.

Coperchi notte ABS (L. =50 cm.)

Covercles nuit ABS (L. =50 cm.)
Night cover ABS (50 cm. wide)
Nachtabdeckung aus ABS (50 cm.)

€ 179 Mt.



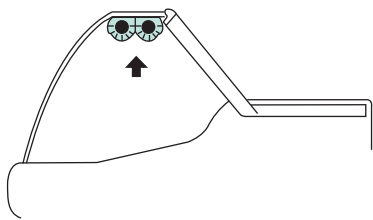
Illuminazione frontale

Éclairage frontale
Front lighting
Frontbeleuchtung

(Mod. SIRIO)

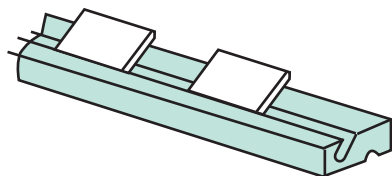
€ 56 Mt.

€ 67 Mt.

**Doppia illuminazione**

Installation double éclairage
Double display lighting
Doppelt auslagebeleuchtung

€ 192 Mt.

**Portaprezzi in plexiglass**

Porte prix en plexiglass
Front price rail in perspex
Preisschiene aus plexiglas

€ 29 Mt.

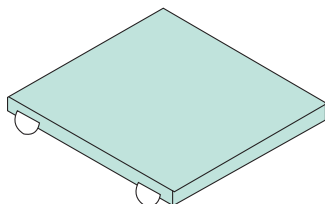
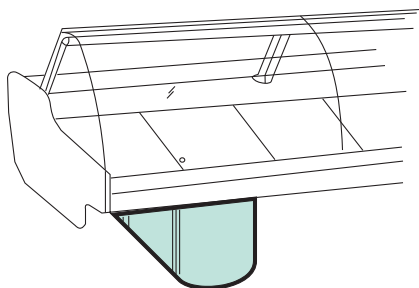
**Taglieri in polietilene cm. 40x35**

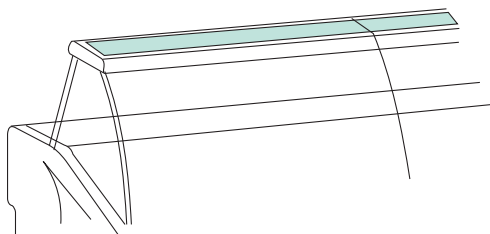
Planche a découper en polietilene cm. 40x35
Cutting board in alimentary plastic cm. 40x35
Schneidebrettaus lebensmittelfrundliche
plastik cm. 40x35

€ 106 c/d l

**Basamento modificato a piedoni**

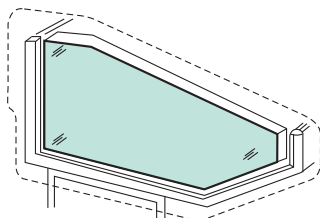
Modification pour soubassement a pied inox
Modified base with s. steel foot
Modifikation mit fussaus inox

€ 127 Mt.

**Piano superiore inox mod. Libra Ev.**

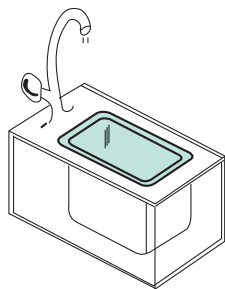
Plan superieur inox mod. Libra Ev.
Canopy in stainless steel mod. Libra Ev.
Stahl clas mod. Libra Ev.

€ 106 Mt.

**Coppia fianchi interni di tamponamento + 2 ABS mm. 5**

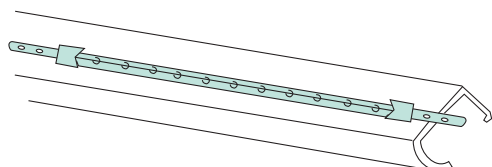
Joues interne detamponnement + 2 ABS mm. 5
Couple of fastening inside-sides
Innenseiten für abdichtung

€ 668

**Lavello**

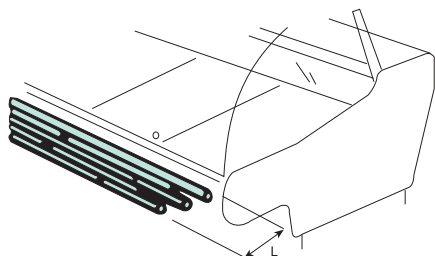
Evier
Waste-Bin
Abfall-Lade

€ 723

**Lampade al quarzo**

Lampeau quartz
Quartz lampe
Quarzlampen

€ 695 Mt.

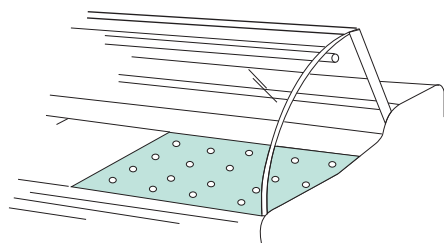


L. = 21 cm.

Poggiaborse a 3 tubi inox

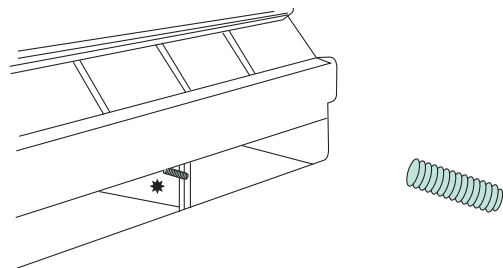
Repose sac in triple tube inox
Triple stainless steel bagrail
Drei cns rohr taschenablage

€ 329 Mt.

**Sezione caldo secco-basso**

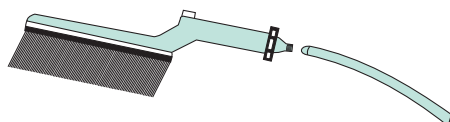
Section chaud - bas
Dry hot section-low level
Heißplatte

€ 379 Mt.

**Attacco per lavaggio banco**

Attache pour lavage vitrine
Connection for waterhose
Anschluss zur reinigungsanlage

€ 69

**Tubo e spazzola per lavaggio**

Tube et brosse pour lavage
Water station with hose and brush
Reinigungsanlage

€ 228

LISTINO PREZZI

2013

tecnobanc
Arredamenti Frigoriferi

Sede amministrativa e Stabilimento:
Via del Piano, sn
61022 TALACCHIO DI COLBORDOLO (PU)
Tel. +39.0721.478443 - Fax +39.0721.479306
info@tecnobanc.it - www.tecnobanc.com